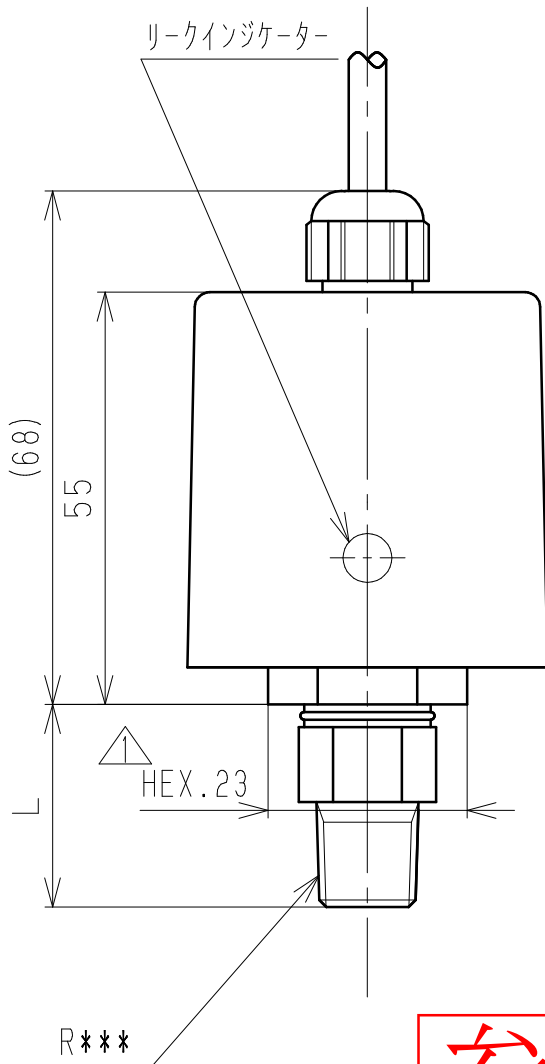


△  
ゼロ、スパンボリューム



<*1>	サイズ	L
2	R3/8	27

# 参 考 図

符号 REV.	ECN No.	変更年月日 REV. DATE	変更者 REV. BY	承認者 APPROVE	材 質 MATERIAL	株式会社 バルコム VALCOM CO., LTD.	
△	ボリューム位置変更、寸法追加	2006.3.16	小久保	正木	表面処理 FINISH	品名 TITLE	
					外 観 図	PFA一体型アンプ内蔵圧力センサ	
製 図 DRAWN	設 計 DESIGNER	検 査 CHECKED	承 認 APPROVED		THIRD ANGLE PROJECTION 第一角法	単 位 UNIT	MSR<*1>-<*2>-<*3>-<*4>-<*5>-<*6>-<*7>
中 田		戸 田	黒 島		日 付 DATE	尺 寸 SCALE	図 番 号 DWG No.
					2001.11.27.	1:1	TEM-B-RR0001-01