

# ● 型式選択

基本型式 ① - アナログ出力 ② - 校正レンジ・単位 ③ - ケーブル接続形状 ④ - 電源 ⑤ - ケーブル長さ ⑥

型式選択	チェック	型式	仕様	
① 基本型式		VSR3 VSG3	接続ネジ R3/8 接続ネジ G3/8	
② アナログ出力		出力種類	負荷抵抗	
		A2	1~5 V (4線式) 5 kΩ以上	消費電流 約23 mA 応答周波数 1 kHz
		A3	4~20 mA (4線式) 250 Ωmax (DC12V・電源5) 500 Ωmax (DC24V・電源4)	約40 mA 333 Hz
		A4	0~5 V (4線式) 5 kΩ以上	約23 mA 1 kHz
		A5	0~10 V (4線式) 5 kΩ以上	約23 mA 1 kHz
		A6	4~20 mA (2線式) 150 Ωmax (DC12V・電源5) 500 Ωmax (DC24V・電源4)	- 1 kHz
③ 校正レンジ 単位			定格容量の50%以上での出力レンジをご指定ください。 *連成圧の場合、正圧・負圧の片側のみ精度保証となります。	
④ ケーブル 接続形状		無記入	標準コネクタタイプ IP40相当 (コネクタ及びケース構造は非防水の為、水、油等がかかると動作不良の原因となります。)	
		W	防水コネクタタイプ IP56相当 (コネクタ及びケースは防水構造になっていますが、水中での使用は出来ません。)	
		S	ケーブル直出しタイプ IP54相当 (ケーブル直出し部及びケースは簡易防水構造の為、常に水のかかる場所や水中での使用は出来ません。)	
		T	端子箱タイプ IP55相当 (ケーブル付属なし) (A6のみ)	
⑤ 電源		4	DC24V (±10%)	
		5	DC12V (±10%) (A5出力時は選択不可)	
⑥ ケーブル 長さ		2 m	2 m (標準)	
		□ m	その他の長さ ※3 m・5 m・10 m・その他の長さをご希望時は、弊社まで別途お問合せください。	

## \*仕様

定格容量 <R. C. >: 5, 50, 200, 350 kPa  
出力 : 型式選択表②参照  
非直線性 : ±0.5% R. C.  
ヒステリシス : ±0.5% R. C.  
温度補償範囲 : 0 ~ +70℃ 結露、氷結不可  
許容温度範囲 : -20 ~ +85℃ (測定媒体温度)  
零点の温度影響 : ±0.5% R. C. / 10℃  
出力の温度影響 : ±0.5% R. C. / 10℃  
許容過負荷 : 200% R. C.  
限界過負荷 : 300% R. C.

使用流体 : 非腐食性気体  
接続ネジ部材質 : アルミ2017  
推奨締付トルク : 20 N・m  
最大締付トルク : 30 N・m

ケーブル接続形状	質量	備考
無記入 標準コネクタタイプ	約280g	本体 (コネクタ/ケーブル2m含む)
W 防水コネクタタイプ	約330g	本体 (コネクタ/チューブ入りケーブル2m含む)
S ケーブル直出しタイプ	約260g	本体 (チューブ入りケーブル2m含む)
T 端子箱タイプ	約200g	本体 (ケーブル付属なし)

ケーブル配線 (\*特殊ケーブル等を使用の場合、一部配線色が変更となる事があります。)

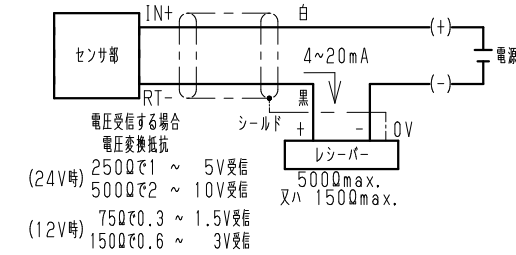
### \*4線式 センサケーブル

標準/防水コネクタピンNo.  
(A) 赤 : +V DC電源  
(C) 黒 : 0V  
(D) 緑 : +OUT 出力  
(B) 白 : 0V  
(E) : シールド  
\*0V共通で3線+シールド線でも使えます。

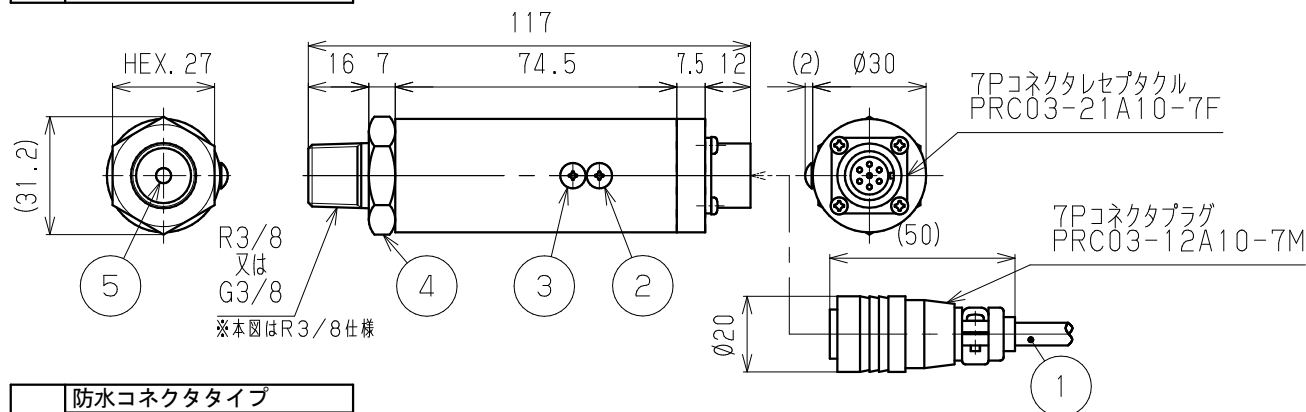
### \*2線式 センサケーブル

標準/防水コネクタピンNo.  
(A) 白 : IN+  
(B) 黒 : RT-  
: シールド

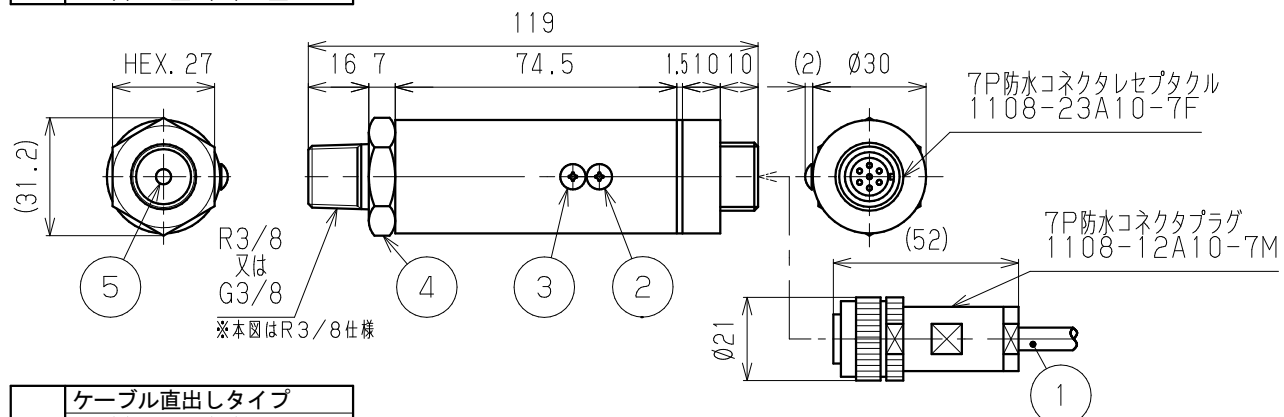
### \*出力仕様 (2線式)



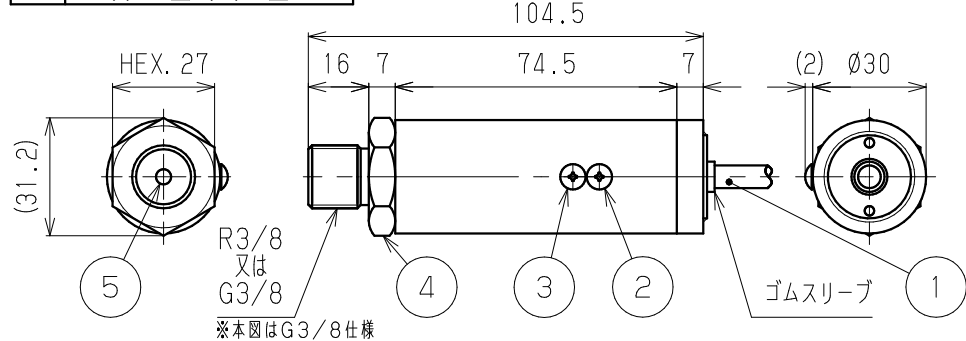
標準コネクタタイプ  
VSR (G) 3-A□-( )-□



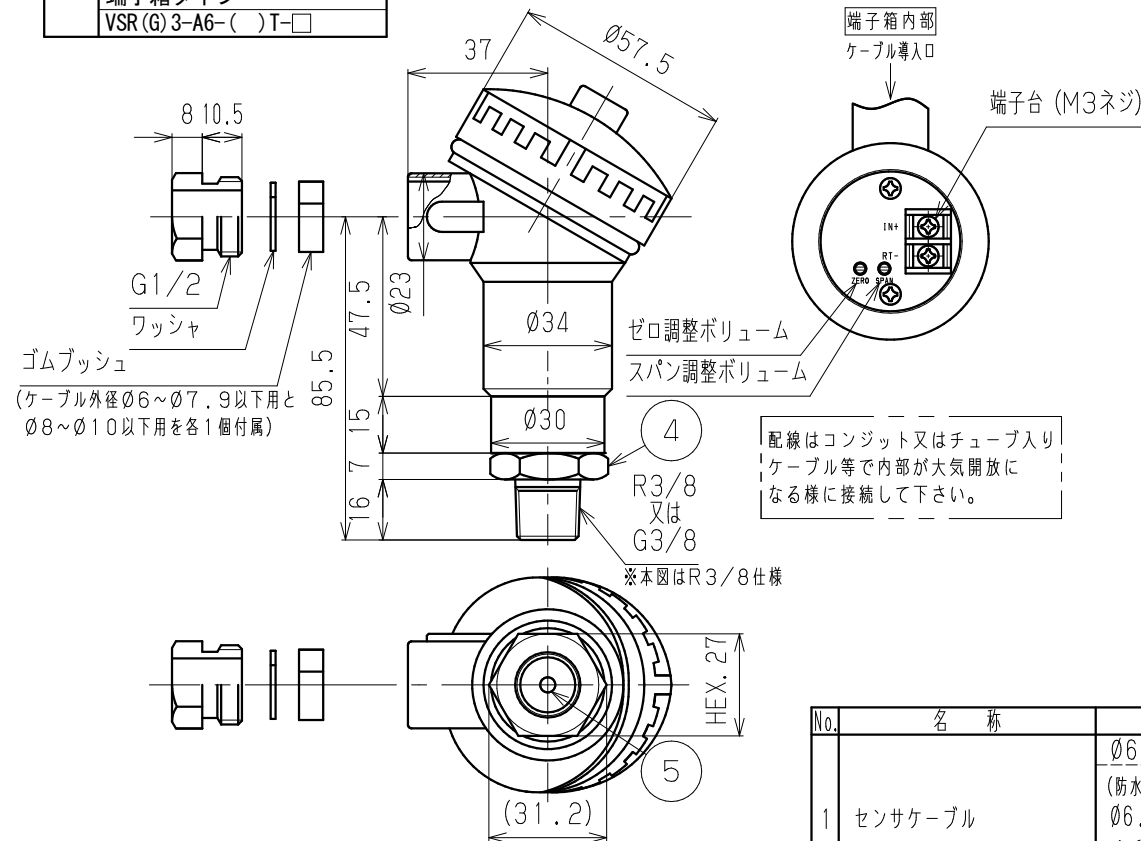
防水コネクタタイプ  
VSR (G) 3-A□-( )W-□



ケーブル直出しタイプ  
VSR (G) 3-A□-( )S-□



端子箱タイプ  
VSR (G) 3-A6-( )T-□



## 参考図

符号	改訂日	改訂内容	担当	検閲	承認	第三角法	単位	品名	TITLE
REV.	REV.	DATE	ENG.	CHK.	APP.	THIRD ANGLE PROJECTION	UNIT	mm	品名
0	15.11.25	HP用図面新規作成				尺 度 SCALE 1:2	シートサイズ SHEET SIZE A3		アンプ内蔵圧力センサ
1	17.06.02	ECN No. G1N-0282	原谷	谷		作成日 DATE 2015.11.25			型式 MODEL VSR (G) 3- (*) - (**) (*) - (*)
						製図 DRAWN 中島	設計 DESIGNER 谷	検閲 CHECKED	承認 APPROVED
									図面番号 DWG NO. A-6001-00-S1
									改訂符号 REV. 1

No.	名称	備考
1	センサケーブル	φ6-4芯または2芯シールドケーブル (防水コネクタタイプ・ケーブル直出しタイプの場合) φ6.5-4芯またはφ6-2芯シールドチューブ入りケーブル *チューブを塞がないようご注意ください ゼロ基準圧が変化し、出力が不安定になります
2	スパン調整ボリューム	M3トラスネジ
3	ゼロ調整ボリューム	M3トラスネジ
4	センサエレメント	アルミ2017
5	圧力導入口	φ4mm

株式会社バルコム  
VALCOM CO., LTD