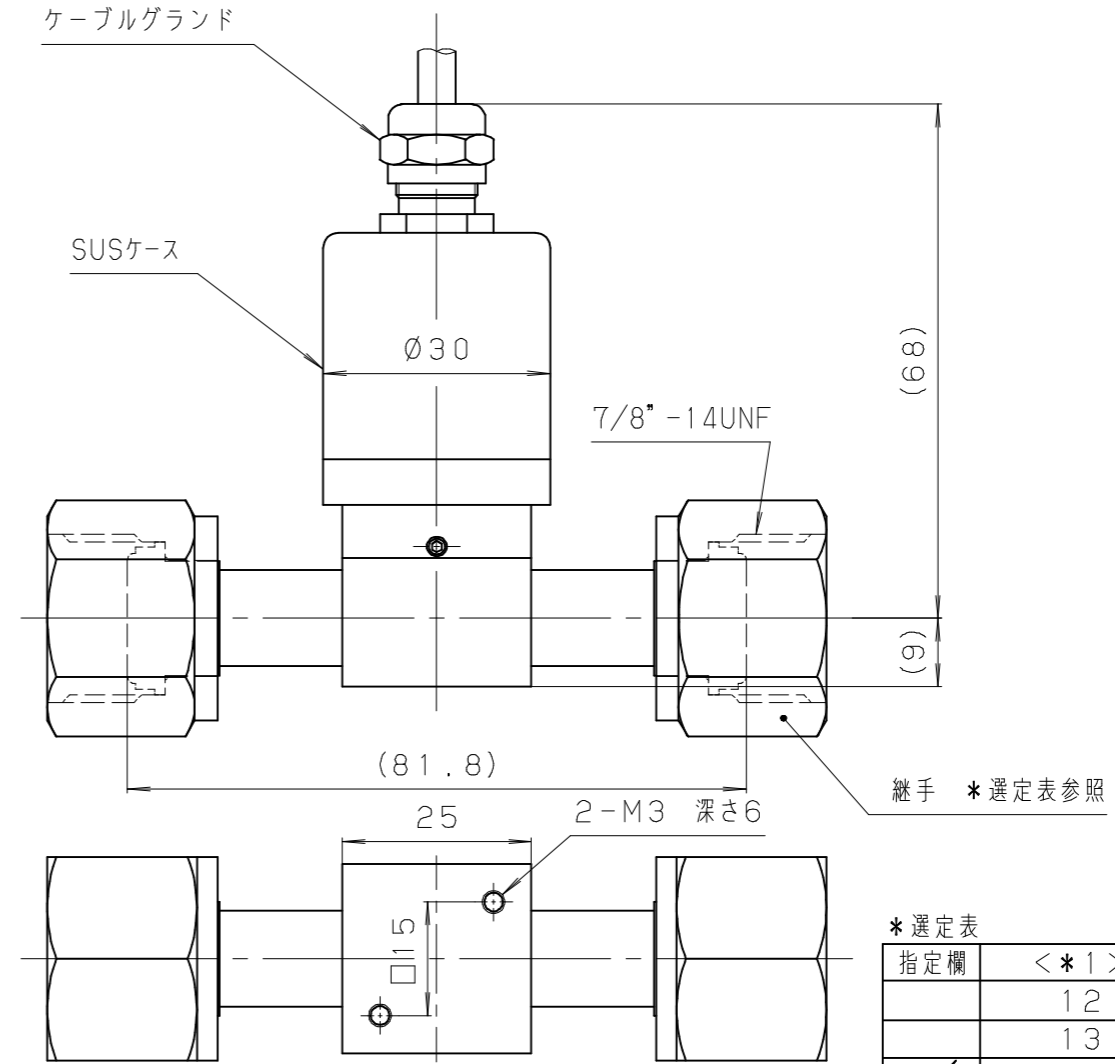
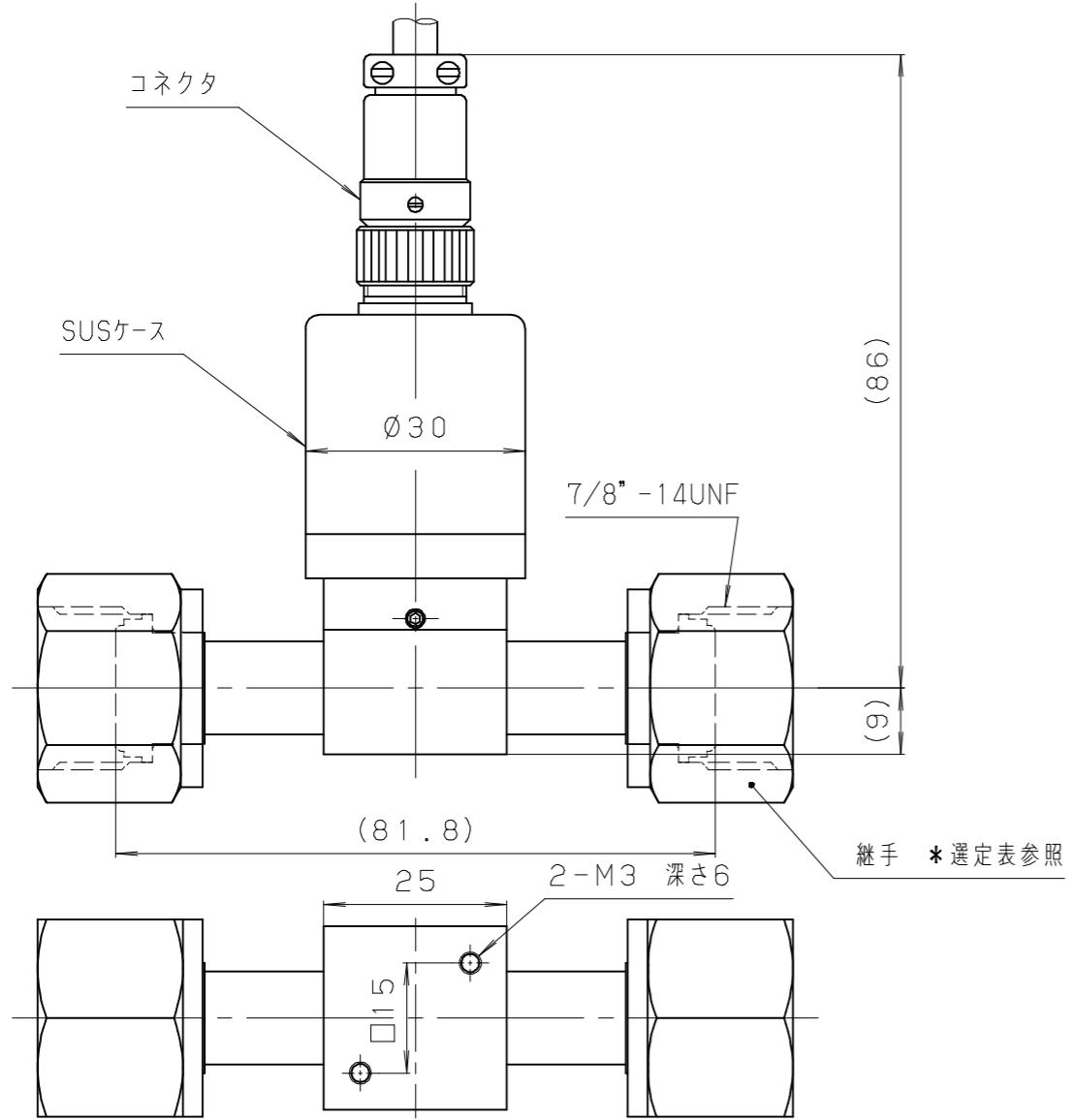


指定欄	<*Δ>	ケーブル接続
	N	コネクタ接続

指定欄	<*Δ>	ケーブル接続
	S	直出し



*選定表

指定欄	<*1>	継手
	12	3/8 VCR対応メネジ
	13	1/2 VCR対応メネジ
✓	32	3/8 UJRメネジ
	33	1/2 UJRメネジ

参考図

符号 REV.	改訂日 REV. DATE	改訂内容 REVISION	担当 ENG	検図 CHK	承認 APP	材質 MATERIAL	顧客名 CUSTOMER
△0	21.09.14	CADシステム変更の為兼用図面に刷新 (旧図番: TEM-A-HT12001-01) (旧図番: TEM-A-HT13001-01) (旧図番: TEM-A-HT32001-01) (旧図番: TEM-A-HT33001-01)				表面処理 FINISH	-
						第三角法 THIRD ANGLE PROJECTION	品名 TITLE
						単位 UNIT mm	T型ダブル導入ロタイプ セミコン(クリーン処理) アンプ内蔵圧力センサ
						尺 SCALE 1:1	型式 MODEL
						シートサイズ SHEET SIZE A3	VSHT12・VSHT13・VSHT32・VSHT33 (外観図)
						作成日 DATE 2021.09.14	図面番号 DWG NO.
						製図 DRAWN 原谷	図面番号 DWG NO. TEM-A-HT5004-00-00
						設計 DESIGNER	改訂符号 REV
						検図 CHECKED 藤原	△0
						承認 APPROVED 小北	VALCOM 株式会社バルコム VALCOM CO., LTD