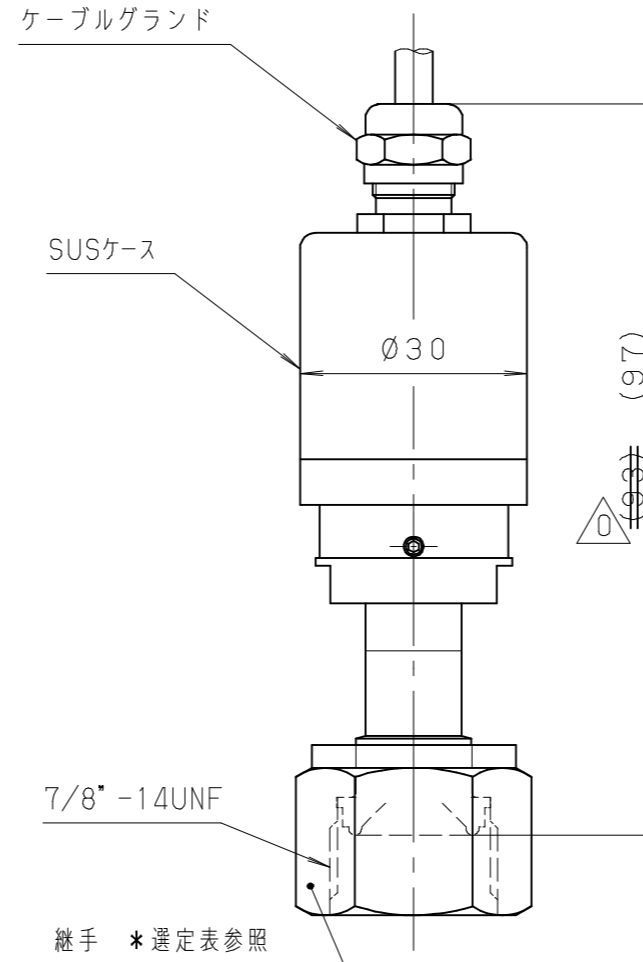
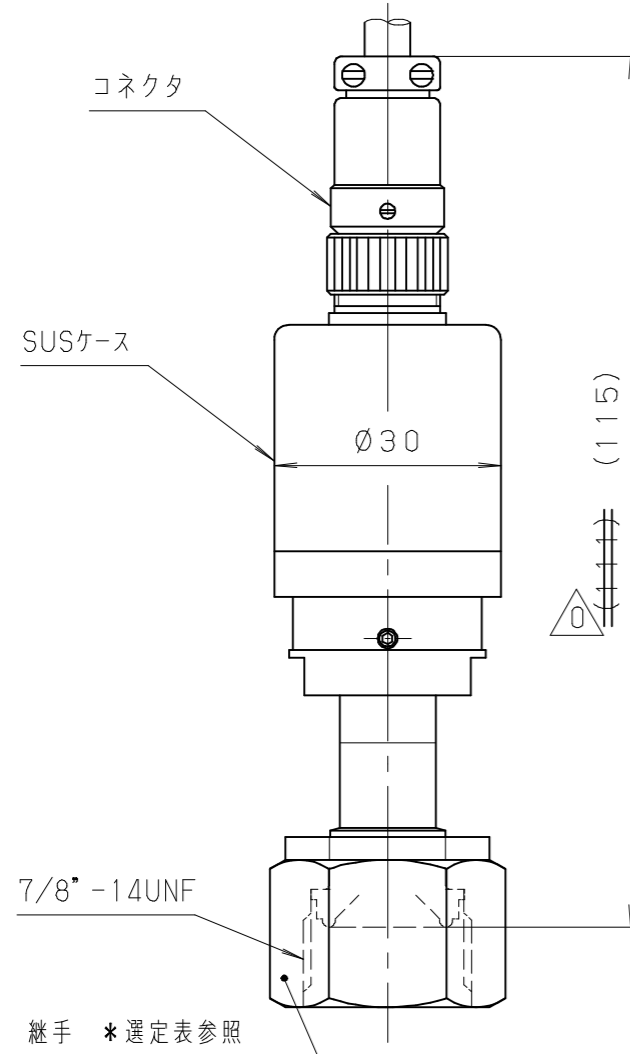


指定欄	<*Δ>	ケーブル接続
	N	コネクタ接続

指定欄	<*Δ>	ケーブル接続
	S	直出し



* 選定表

指定欄	<*1>	継手
	12	3/8 VCR対応メネジ
	13	1/2 VCR対応メネジ
	32	3/8 UJRメネジ
✓	33	1/2 UJRメネジ

参考図

符号 REV.	改訂日 REV. DATE	改訂内容 REVISION	担当 ENG	検図 CHK	承認 APP	材質 MATERIAL	顧客名 CUSTOMER
△0	21.09.14	CADシステム変更の為兼用図面に刷新 (旧図番: TEM-A-HS12001-01) (旧図番: TEM-B-HS133001-00-00) (旧図番: TEM-A-HS32001-01) (旧図番: TEM-A-HS33001-01)				表面処理 FINISH	-
						第三角法 THIRD ANGLE PROJECTION	品名 TITLE
						単位 UNIT mm	S型シングル導入ロタイプ セミコン(クリーン処理) アンプ内蔵圧力センサ
						尺 度 SCALE 1:1	型式 MODEL
						シートサイズ SHEET SIZE A3	VSHS12・VSHS13・VSHS32・VSHS33 (外観図)
						作成日 DATE 2021.09.14	図面番号 DWG NO.
						製図 DRAWN 原谷	改訂符号 REV
						設計 DESIGNER	TEM-A-HS5004-00-00
						検図 CHECKED 藤原	△0
						承認 APPROVED 小北	VALCOM 株式会社バルコム VALCOM CO., LTD