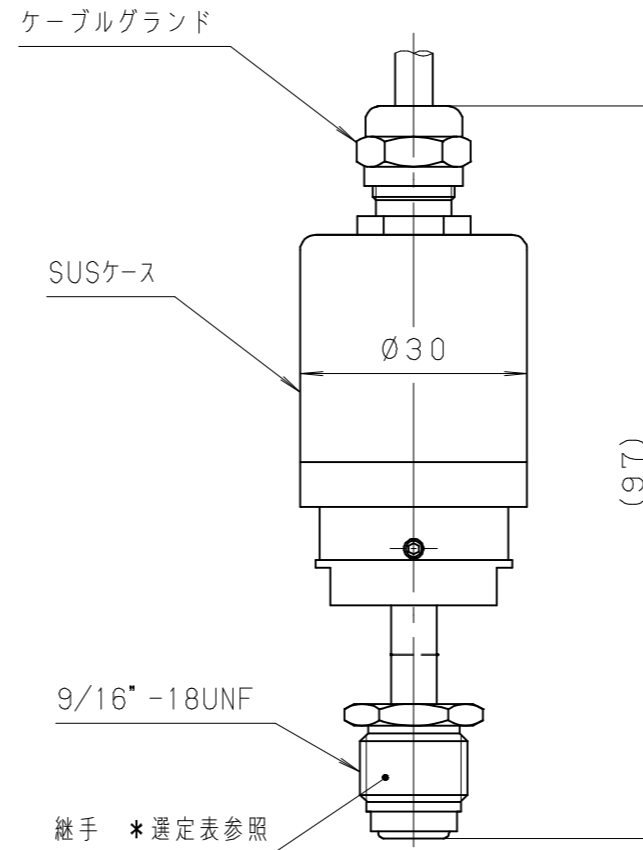
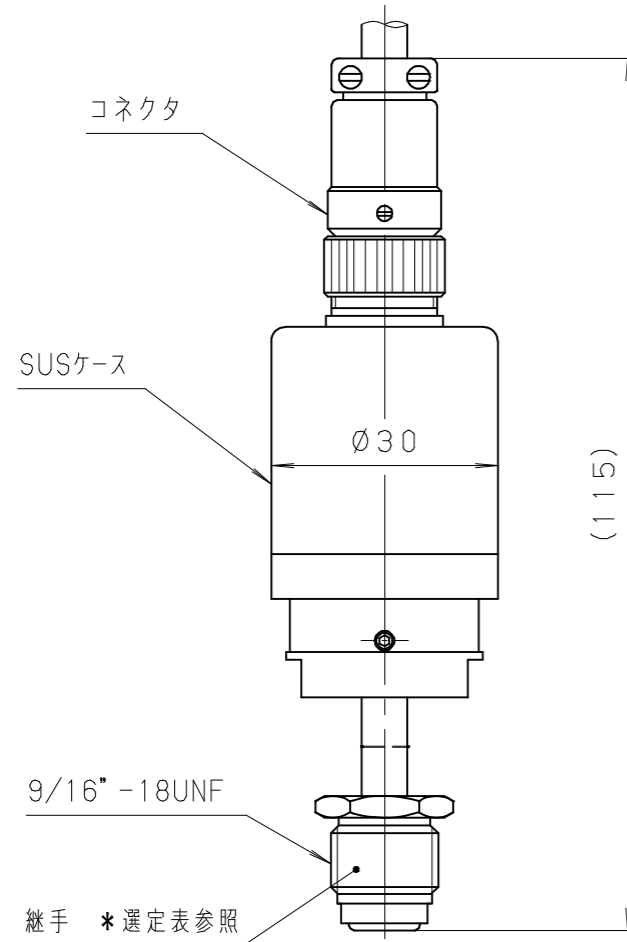


| | | |
|-----|------|--------|
| 指定欄 | <*Δ> | ケーブル接続 |
| | N | コネクタ接続 |

| | | |
|-----|------|--------|
| 指定欄 | <*Δ> | ケーブル接続 |
| | S | 直出し |



*選定表

| | | |
|-----|------|--------------|
| 指定欄 | <*1> | 継手 |
| | 01 | 1/4 VCR対応オネジ |
| ✓ | 21 | 1/4 UJRオネジ |

参考図

| | | | | | | | |
|------------|------------------|--|-----------|-----------|-----------|--------------------------------|---|
| 符号 REV. | 改訂日 REV. DATE | 改訂内容 REVISION | 担当 ENG | 検閲 CHK | 承認 APP | 材質 MATERIAL | 顧客名 CUSTOMER |
| △0 | 21.09.14 | CADシステム変更の為兼用図面に刷新 (旧図番: TEM-A-HS01001-01) (旧図番: TEM-A-HS21001-01) | | | | 表面処理 FINISH | - |
| | | | | | | 第三角法 THIRD ANGLE PROJECTION | 品名 TITLE |
| | | | | | | 単位 UNIT mm | S型シングル導入ロタイプ セミコン (クリーン処理) アンプ内蔵圧力センサ |
| | | | | | | 尺 SCALE 1:1 | 型式 MODEL |
| | | | | | | シートサイズ SHEET SIZE A3 | VSHS01・VSHS21△0 (外観図) |
| | | | | | | 作成日 DATE 2021.09.14 | 図面番号 DWG NO. |
| | | | | | | 製図 DRAWN 原谷 | 改訂符号 REV |
| | | | | | | 設計 DESIGNER | TEM-A-HS5001-00-00 |
| | | | | | | 検閲 CHECKED 藤原 | △0 |
| | | | | | | 承認 APPROVED 小北 | VALCOM 株式会社バルコム VALCOM CO., LTD |