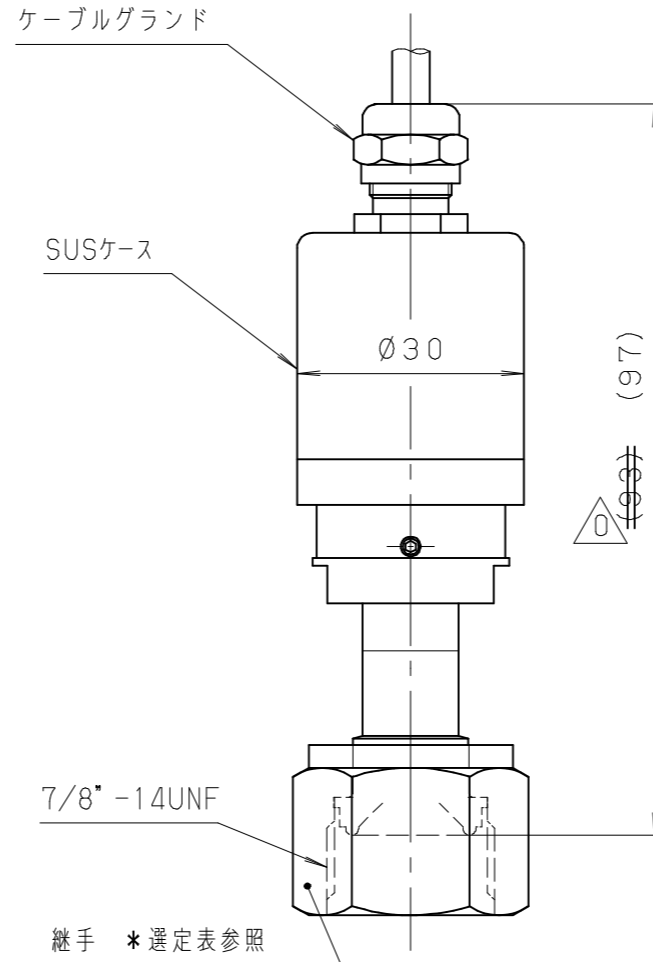
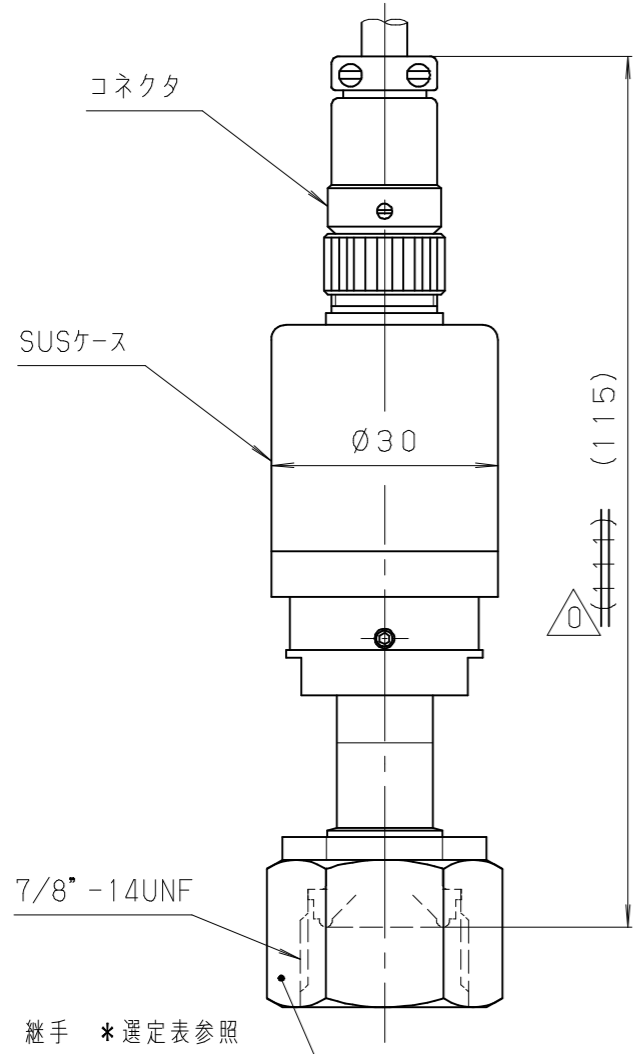


指定欄	<*Δ>	ケーブル接続
	N	コネクタ接続

指定欄	<*Δ>	ケーブル接続
	S	直出し



* 選定表

指定欄	<*1>	継手
✓	12	3/8 VCR対応メネジ
	13	1/2 VCR対応メネジ
	32	3/8 UJRメネジ
	33	1/2 UJRメネジ

参 考 図

符号 REV.	改訂日 REV. DATE	改訂内容 REVISION	担当 ENG	検図 CHK	承認 APP	材質 MATERIAL	顧客名 CUSTOMER
△0	21.09.14	CADシステム変更の為兼用図面に刷新 (旧図番: TEM-A-HS12001-01) (旧図番: TEM-B-HS133001-00-00) (旧図番: TEM-A-HS32001-01) (旧図番: TEM-A-HS33001-01)				表面処理 FINISH	品名 TITLE
						第三角法 THIRD ANGLE PROJECTION	S型シングル導入ロタイプ セミコン(クリーン処理) アンプ内蔵圧力センサ
						単位 UNIT mm	型式 MODEL
						尺 度 SCALE 1:1	VSHS12・VSHS13・VSHS32・VSHS33 (外觀図)
						シートサイズ SHEET SIZE A3	図面番号 DWG NO.
						作成日 DATE 2021.09.14	改訂符号 REV
						製図 DRAWN 原谷	TEM-A-HS5004-00-00
						設計 DESIGNER	
						検図 CHECKED 藤原	
						承認 APPROVED 小北	
						株式会社バルコム VALCOM CO., LTD	