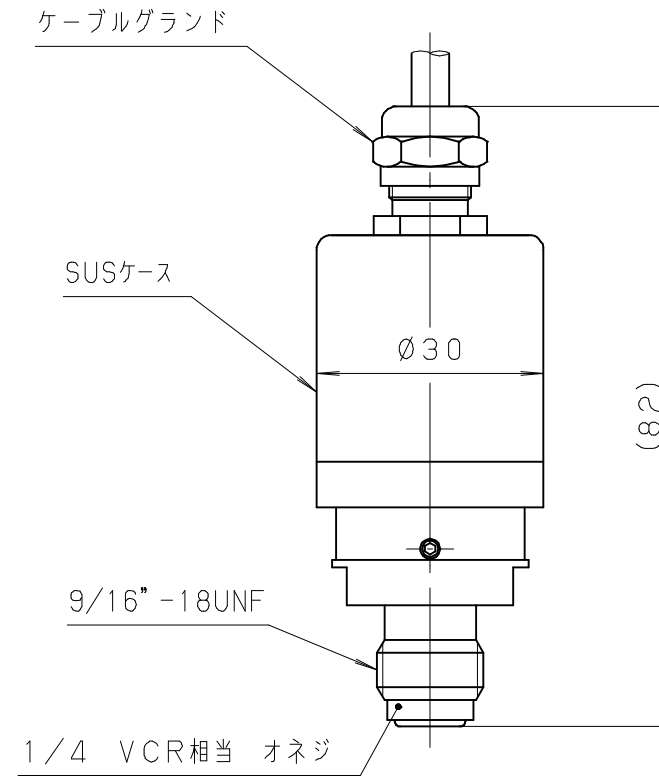
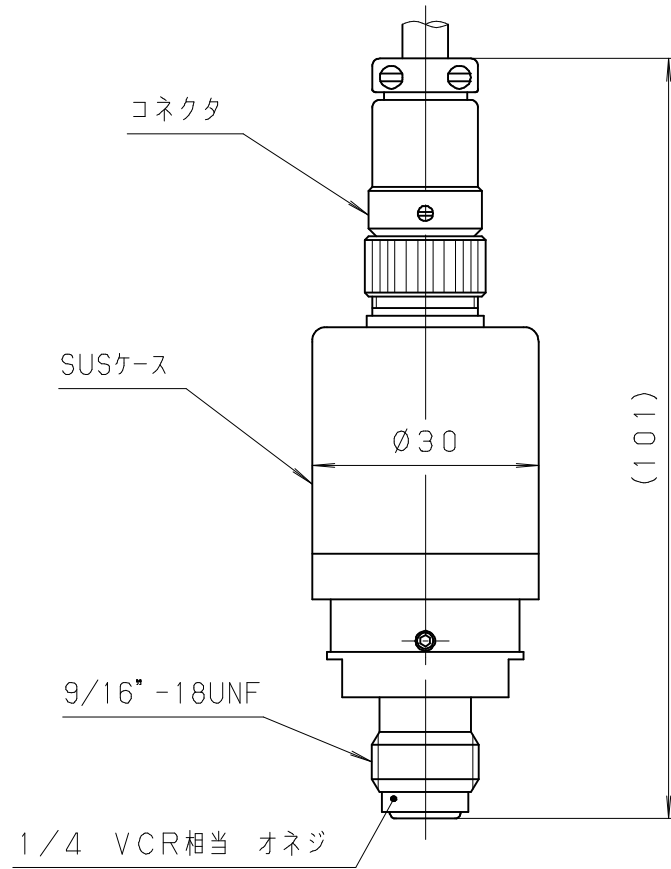


指定欄	<*Δ>	ケーブル接続
	N	コネクタ接続

指定欄	<*Δ>	ケーブル接続
	S	直出し



**参 考 図**

符号 REV.	改訂日 REV. DATE	改訂内容 REVISION	担当 ENG	検図 CHK	承認 APP	材質 MATERIAL	顧客名 CUSTOMER
△0	21.09.14	CADシステム変更の為図面を刷新 (旧図番: TEM-A-HS00001-01)				表面処理 FINISH	-
						第三角法 THIRD ANGLE PROJECTION	品名 TITLE
						単位 UNIT mm	S型シングル導入ロタイプ セミコン (クリーン処理) アンプ内蔵圧力センサ
						尺 度 SCALE 1:1	型式 MODEL
						シートサイズ SHEET SIZE A3	VSHS00 (外観図)
						作成日 DATE 2021.09.14	図面番号 DWG NO.
						製図 DRAWN 原谷	改訂符号 REV
						設計 DESIGNER	TEM-A-HS5000-00-00
						検図 CHECKED 藤原	
						承認 APPROVED 小北	
							<b>VALCOM</b> 株式会社バルコム VALCOM CO., LTD