

● 型式選択

基本型式 ① - アナログ出力 ② - 校正レンジ・単位 ③ - ケーブル接続形状 ④ - 電源 ⑤ - ケーブル長さ ⑥

型式選択	チェック	型式	仕様
① 基本型式		VRSR	接続ネジ R3/8
② アナログ出力		A2	出力種類 1~5 V (4線式) 5 kΩ以上
		A3	4~20 mA (4線式) 250 Ωmax (DC12V・電源5) 500 Ωmax (DC24V・電源4)
		A4	0~5 V (4線式) 5 kΩ以上
		A5	0~10 V (4線式) 5 kΩ以上
		A6	4~20 mA (2線式) 150 Ωmax (DC12V・電源5) 500 Ωmax (DC24V・電源4)
③ 校正レンジ 単位			定格容量の50%以上での出力レンジをご指定ください。 *連成圧の場合、正圧・負圧の片側のみ精度保証となります。
④ ケーブル 接続形状		N	標準コネクタタイプ IP40相当 (コネクタ及びケース構造は非防水の為、水、油等がかかると動作不良の原因となります。)
		W	防水コネクタタイプ IP56相当 (コネクタ及びケースは防水構造になっていますが、水中での使用は出来ません。)
		S	ケーブル直出しタイプ IP54相当 (ケーブル直出し部及びケースは簡易防水構造の為、常に水のかかる場所や水中での使用は出来ません。)
		T	端子箱タイプ IP55相当 (ケーブル付属なし) (A6のみ)
⑤ 電源		4	DC24V (±10%)
		5	DC12V (±10%) (A5出力時は選択不可)
⑥ ケーブル 長さ		2 m	2 m (標準)
		□	その他の長さ ※3m・5m・10m・その他の長さをご希望時は、弊社まで別途お問合せください。

*仕様

定格容量 <R.C.>: 5kPa
出力 : 型式選択表の参照
非直線性 : ±0.5% R.C.
ヒステリシス : ±0.5% R.C.
温度補償範囲 : 0 ~ +70℃
許容温度範囲 : -20 ~ +100℃ (測定媒体温度)
零点の温度影響 : ±1% R.C./10℃
出力の温度影響 : ±0.75% R.C./10℃
許容過負荷 : 200% R.C.
限界過負荷 : 300% R.C.

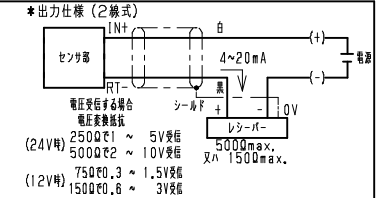
使用流体 : 非腐食性気体
接続ねじ部材質 : SUS316L+SUS304
受感部材質 : 半導体+シリコンゲル+Oリング (NBR)

ケーブル接続形状	質量	備考
N 標準コネクタタイプ	約330g	本体 (コネクタ/ケーブル2m含む)
W 防水コネクタタイプ	約380g	本体 (コネクタ/チューブ入りケーブル2m含む)
S ケーブル直出しタイプ	約310g	本体 (チューブ入りケーブル2m含む)
T 端子箱タイプ	約250g	本体 (ケーブル付属なし)

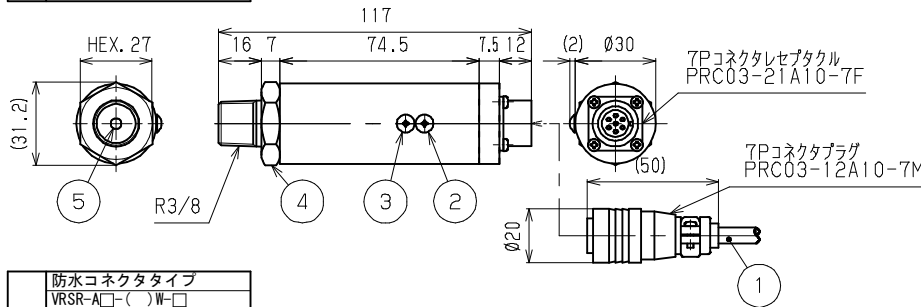
ケーブル配線 (*特殊ケーブル等を使用の場合、一部配線色が変わる場合があります。)

*4線式
センサケーブル
標準/防水コネクタピンNo.
(A) 赤 : +V DC電源
(C) 黒 : 0V
(D) 緑 : +OUT 出力
(B) 白 : 0V
(E) : シールド
*0V共通で3線+シールドでも使えます。

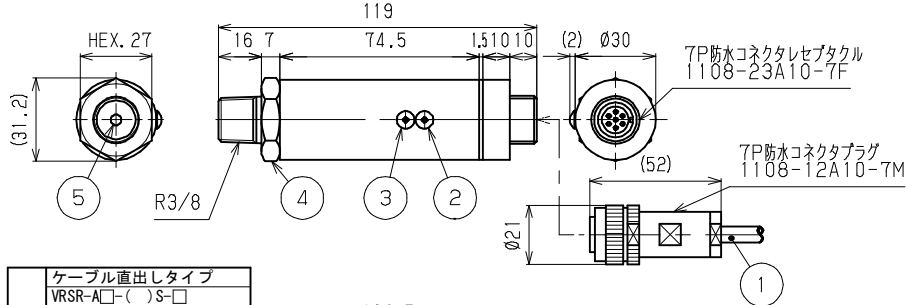
*2線式
センサケーブル
標準/防水コネクタピンNo.
(A) 白 : IN+
(B) 黒 : RT-
: シールド



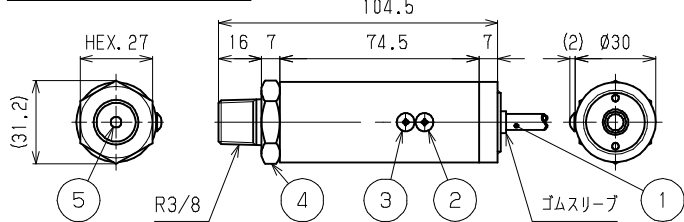
標準コネクタタイプ
VRSR-A□-()N□



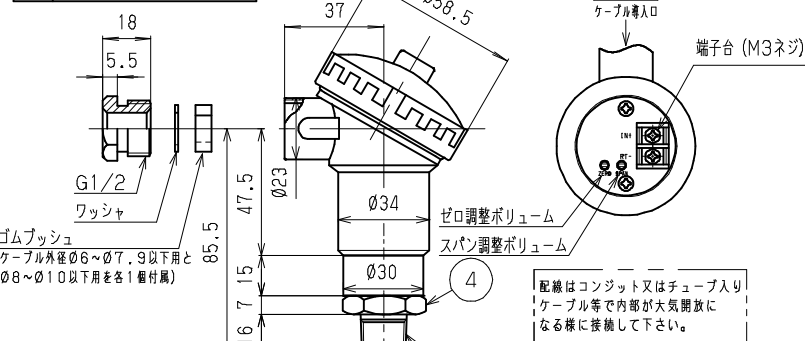
防水コネクタタイプ
VRSR-A□-()W□



ケーブル直出しタイプ
VRSR-A□-()S□



端子箱タイプ
VRSR-A6-()T□



参考図

No.	名称	備考
1	センサケーブル	φ6-4芯または2芯シールドケーブル (防水コネクタタイプ・ケーブル直出しタイプの場合) φ6.5-4芯またはφ6-2芯シールドチューブ入りケーブル *チューブを塞がないようにご注意ください。 *ゼロ基準圧が変化し、出力が不安定になります。
2	スパン調整ボリューム	M3トラスねじ
3	ゼロ調整ボリューム	M3トラスねじ
4	センサ	VRSR005
5	圧力導入口	φ3.5mm

符号	改訂日	改訂内容	担当	検図	承認	第三角法	単位	品名	TITLE
REV.	REV. DATE	REVISION	ENG.	CHK.	APP.	THIRD ANGLE PROJECTION	UNIT	mm	品名
△	2021.02.26	ECN No. G1N-0656 センサ部表記方法変更、受感部材質表記変更	松本	谷		尺 度 SCALE 1:2	シートサイズ SHEET SIZE A3		アンパン内蔵圧力センサ
						作成日 DATE 2020.12.15			型式 MODEL VRSR-(*)-(**)(*)-(*)
						製図 設計 検図 承認 DRAWN DESIGNER CHECKED APPROVED			図面番号 DWG NO. A-6025-00-S1
			松本	谷					改訂符号 REV VALCOM 株式会社バルコム VALCOM CO., LTD.