

● 型式選択

基本型式 ① - アナログ出力 ② - 校正レンジ・単位 ③ - ケーブル接続形状 ④ - 電源 ⑤ - ケーブル長さ ⑥

型式選択	チェック	型式	仕様	
① 基本型式		VPRQ VPRQF	接続ネジ R3/8 接続ネジ G3/8	
② アナログ出力		出力種類	負荷抵抗	
			消費電流	
			応答周波数	
			A2 1~5 V (4線式) 5 kΩ以上	約23 mA 500 Hz
			A3 4~20 mA (4線式) 250 Ωmax (DC12V・電源5) 500 Ωmax (DC24V・電源4)	約40 mA 500 Hz
			A4 0~5 V (4線式) 5 kΩ以上	約23 mA 500 Hz
A5 0~10 V (4線式) 5 kΩ以上	約23 mA 500 Hz			
A6 4~20 mA (2線式) 150 Ωmax (DC12V・電源5) 500 Ωmax (DC24V・電源4)	- 1 kHz			
③ 校正レンジ・単位			定格容量の50%以上での出力レンジをご指定ください。 *連成圧の場合、正圧・負圧の片側のみ精度保証となります。	
④ ケーブル接続形状	無記入	標準コネクタタイプ IP40相当 (コネクタ及びケース構造は非防水の為、水、油等がかかるかと動作不良の原因となります。)		
		W 防水コネクタタイプ IP56相当 (コネクタ及びケースは防水構造になっていますが、水中での使用は出来ません。)		
		S ケーブル直出しタイプ IP54相当 (ケーブル直出し部及びケースは簡易防水構造の為、常に水のかかる場所や水中での使用は出来ません。)		
		T 端子箱タイプ IP55相当 (ケーブル付属なし)(A6のみ)		
⑤ 電源	4	DC24V (±10%)		
	5	DC12V (±10%) (A5出力時は選択不可)		
⑥ ケーブル長さ	2 m	2 m (標準)		
	□ m	その他の長さ ※3 m・5 m・10 m・その他の長さをご希望時は、弊社まで別途お問合せください。		

*仕様

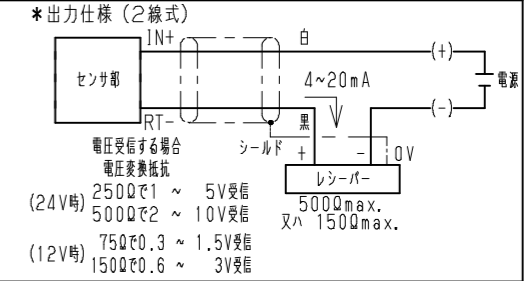
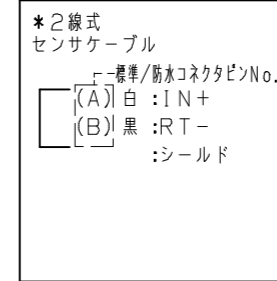
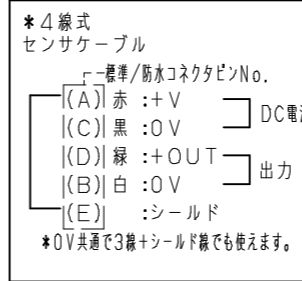
定格容量 <R. C. >: 50 MPa
 出力 : 型式選択表②参照
 非直線性 : ±0.8% R. C.
 ヒステリシス : ±0.8% R. C.
 温度補償範囲 : -30 ~ 70℃
 許容温度範囲 : -40 ~ 100℃
 零点の温度影響 : ±0.2% R. C. / 10℃
 出力の温度影響 : ±1% R. C. / 10℃
 許容過負荷 : 150% R. C.
 限界過負荷 : 200% R. C.

結露、氷結不可
(測定媒体温度)

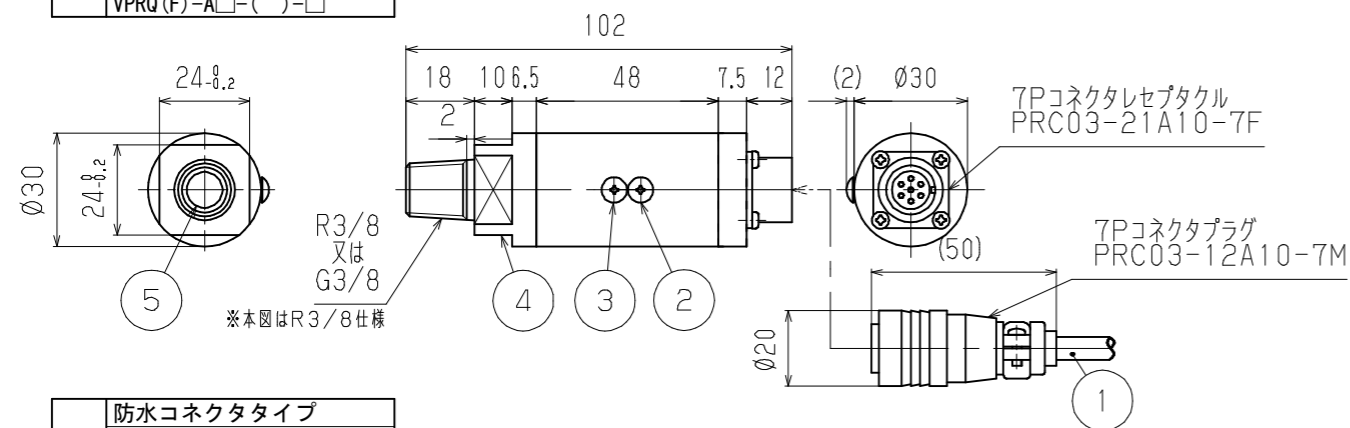
測定媒体 : 水・油・ガス等15-5PHを腐食させない媒体
 接続ネジ部材質 : 15-5PH
 ダイアフラム部材質 : 15-5PH
 推奨締付トルク : 40 N・m
 最大締付トルク : 60 N・m
 付属品 : 銅パッキン (VPRQFのみ)

ケーブル接続形状	質量	備考
無記入 標準コネクタタイプ	約320g	本体 (コネクタ/ケーブル2m含む)
W 防水コネクタタイプ	約350g	本体 (コネクタ/ケーブル2m含む)
S ケーブル直出しタイプ	約270g	本体 (ケーブル2m含む)
T 端子箱タイプ	約240g	本体 (ケーブル付属なし)

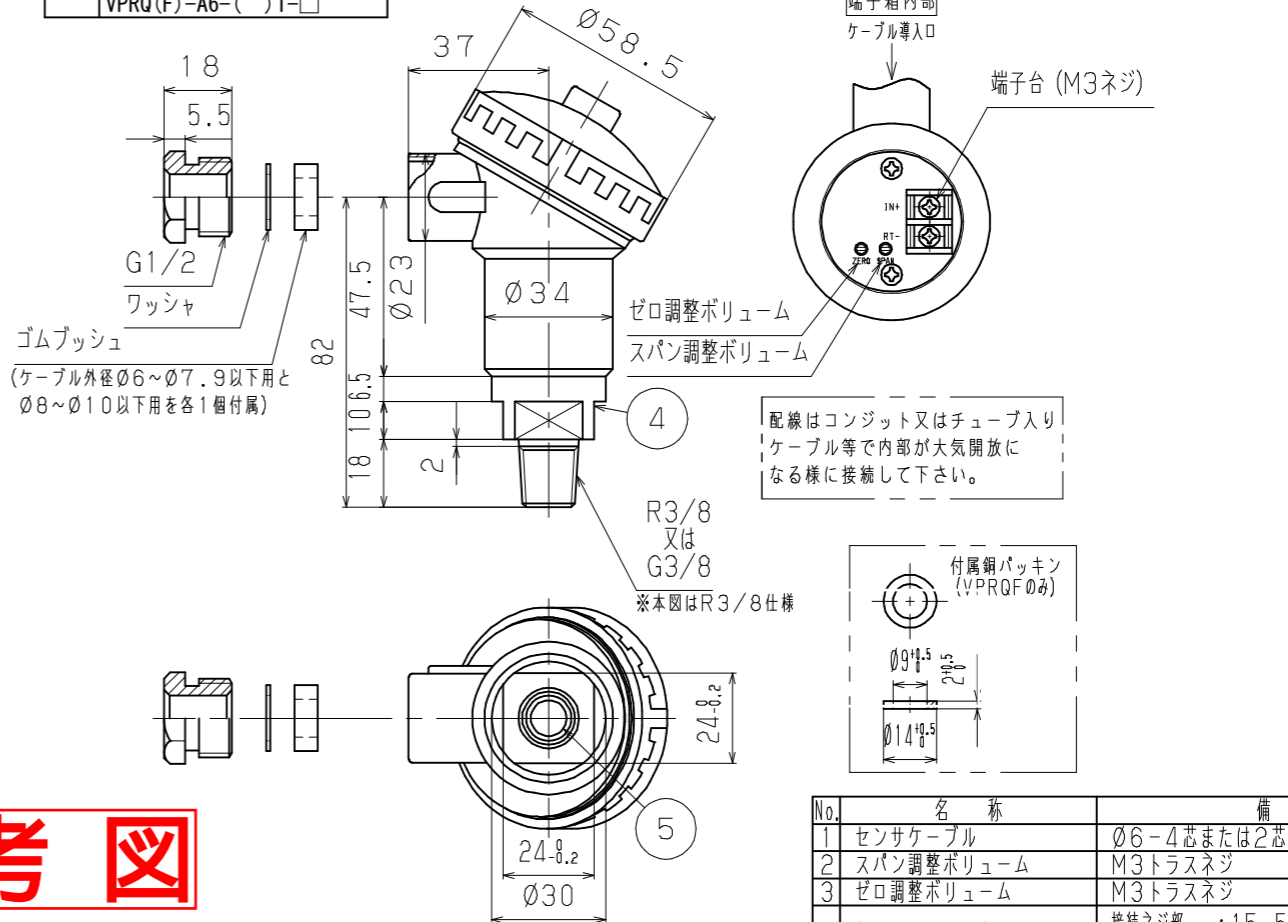
ケーブル配線 (*特殊ケーブル等を使用の場合、一部配線色が変更となる事があります。)



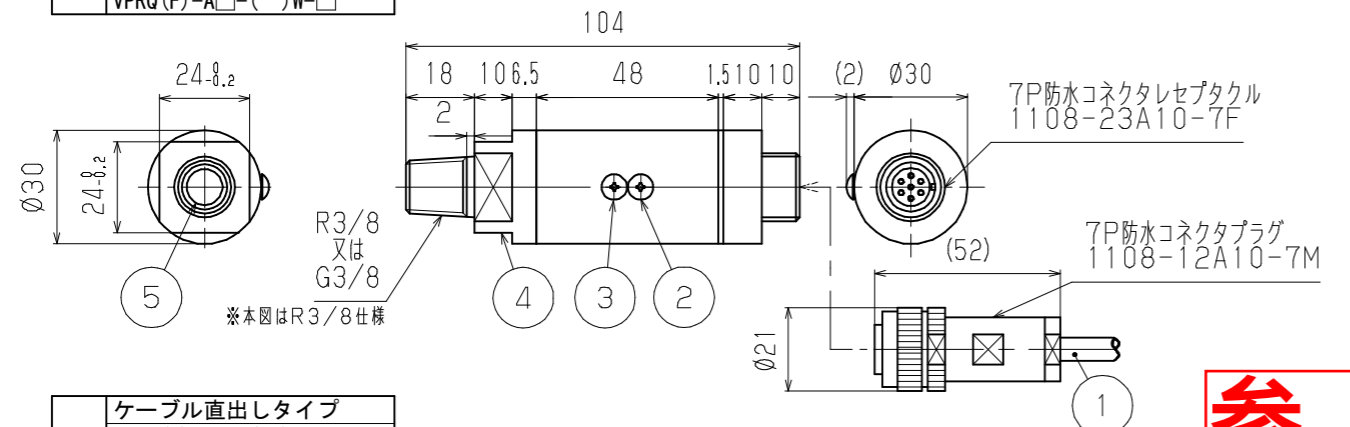
標準コネクタタイプ
VPRQ (F)-A□-()-□



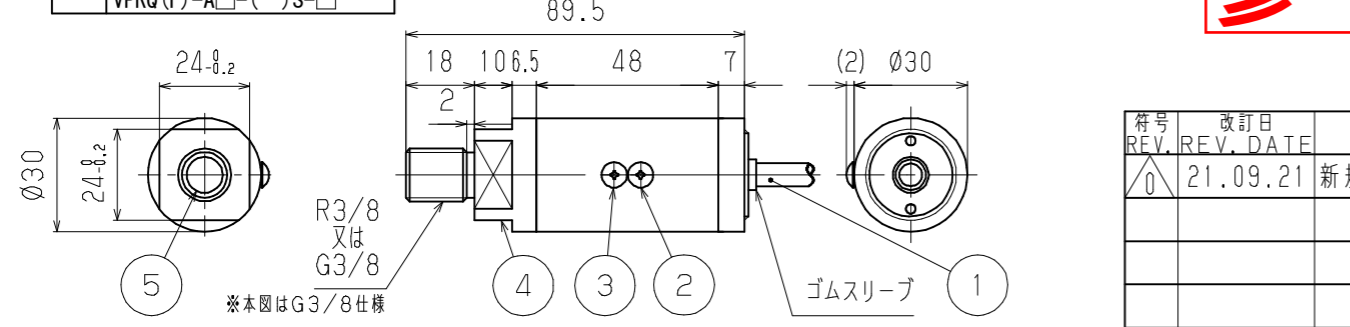
端子箱タイプ
VPRQ (F)-A6-()T-□



防水コネクタタイプ
VPRQ (F)-A□-()W-□



ケーブル直出しタイプ
VPRQ (F)-A□-()S-□



参考図

No.	名称	備考
1	センサケーブル	φ6-4芯または2芯シールドケーブル
2	スパン調整ボリューム	M3トラスネジ
3	ゼロ調整ボリューム	M3トラスネジ
4	センサエレメント	接続ネジ部 : 15-5PH ダイアフラム部 : 15-5PH
5	圧力導入口	φ9.5mm

符号	改訂日	改訂内容	担当	検図	承認	第三角法	単位	品名	TITLE
REV.	REV.	DATE	ENG	CHK	APP	THIRD ANGLE PROJECTION	UNIT	品名	TITLE
△0	21.09.21	新規作成				尺	mm	アンプ内蔵圧力センサ	アンプ内蔵圧力センサ
						SCALE 1:2	シートサイズ A3	型式 MODEL	型式 MODEL
						作成日 DATE 2021.09.21	SHEET SIZE	VPRQ (F) - (*) - (***) (*) - (*) (定格容量50 MPa)	VPRQ (F) - (*) - (***) (*) - (*) (定格容量50 MPa)
						製図	設計	検図	承認
						DRAWN	DESIGNER	CHECKED	APPROVED
			原谷	谷	小北				