

● 型式選択

基本型式 ① - アナログ出力 ② - 校正レンジ・単位 ③ - ケーブル接続形状 ④ - 電源 ⑤ - ケーブル長さ ⑥

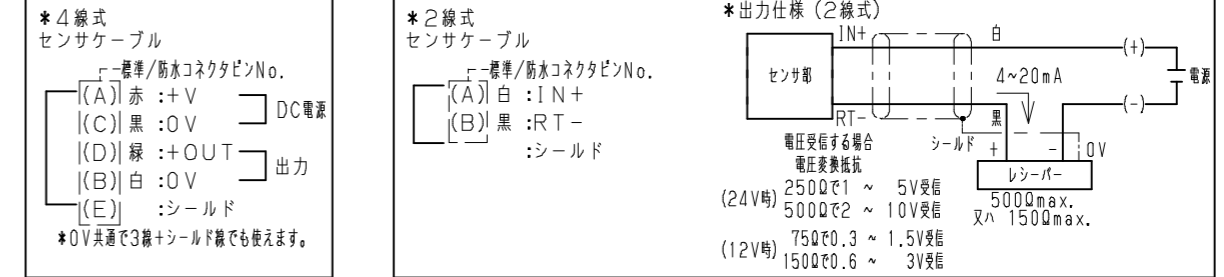
型式選択	チェック	型式	仕様	
① 基本型式		VPRQ VPRQF	接続ネジ R3/8 接続ネジ G3/8	
② アナログ出力		出力種類	負荷抵抗	
		A2	1~5 V (4線式) 5 kΩ以上	消費電流 約23 mA 応答周波数 500 Hz
		A3	4~20 mA (4線式) 250 Ωmax (DC12V・電源5)	500 Ωmax (DC24V・電源4)
		A4	0~5 V (4線式) 5 kΩ以上	約23 mA 500 Hz
		A5	0~10 V (4線式) 5 kΩ以上	約23 mA 500 Hz
		A6	4~20 mA (2線式) 150 Ωmax (DC12V・電源5)	500 Ωmax (DC24V・電源4)
③ 校正レンジ 単位			定格容量の50%以上での出力レンジをご指定ください。 *連成圧の場合、正圧・負圧の片側のみ精度保証となります。	
④ ケーブル 接続形状		無記入	標準コネクタタイプ IP40相当 (コネクタ及びケース構造は非防水の為、水、油等がかかると動作不良の原因となります。)	
		W	防水コネクタタイプ IP56相当 (コネクタ及びケースは防水構造になっていますが、水中での使用は出来ません。)	
		S	ケーブル直出しタイプ IP54相当 (ケーブル直出し部及びケースは簡易防水構造の為、常に水のかかる場所や水中での使用は出来ません。)	
		T	端子箱タイプ IP55相当 (ケーブル付属なし)(A6のみ)	
⑤ 電源		4	DC24V (±10%)	
		5	DC12V (±10%) (A5出力時は選択不可)	
⑥ ケーブル 長さ		2 m	2 m(標準)	
		□ m	その他の長さ ※3 m・5 m・10 m・その他の長さをご希望時は、弊社まで別途お問合せください。	

***仕様**
 定格容量 <R. C. >: 1、2、5、10、20、35 MPa
 出力 : 型式選択表②参照
 非直線性 : ±0.8%R. C.
 ヒステリシス : ±0.8%R. C.
 温度補償範囲 : -30 ~ 70℃ 結露、氷結不可
 許容温度範囲 : -40 ~ 100℃ (測定媒体温度)
 零点の温度影響 : ±0.2%R. C./10℃
 出力の温度影響 : ±1%R. C./10℃
 許容過負荷 : 150%R. C.
 限界過負荷 : 200%R. C.

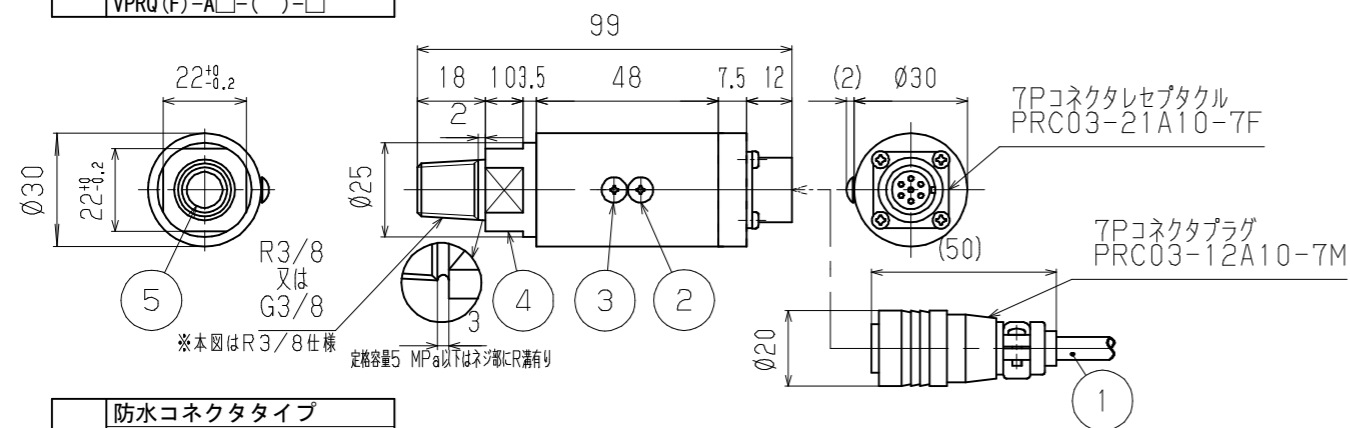
測定媒体 : 水・油・ガス等15-5PHを腐食させない媒体
 接続ネジ部材質 : 15-5PH
 ダイアフラム部材質 : 15-5PH
 推奨締付トルク : 40 N・m (定格容量1 ~ 5 MPa: 20 N・m)
 最大締付トルク : 60 N・m (定格容量1 ~ 5 MPa: 30 N・m)
 付属品 : 銅パッキン (VPRQFのみ)

ケーブル接続形状	質量	備考
無記入	標準コネクタタイプ 約290g	本体 (コネクタ/ケーブル2m含む)
W	防水コネクタタイプ 約320g	本体 (コネクタ/ケーブル2m含む)
S	ケーブル直出しタイプ 約240g	本体 (ケーブル2m含む)
T	端子箱タイプ 約210g	本体 (ケーブル付属なし)

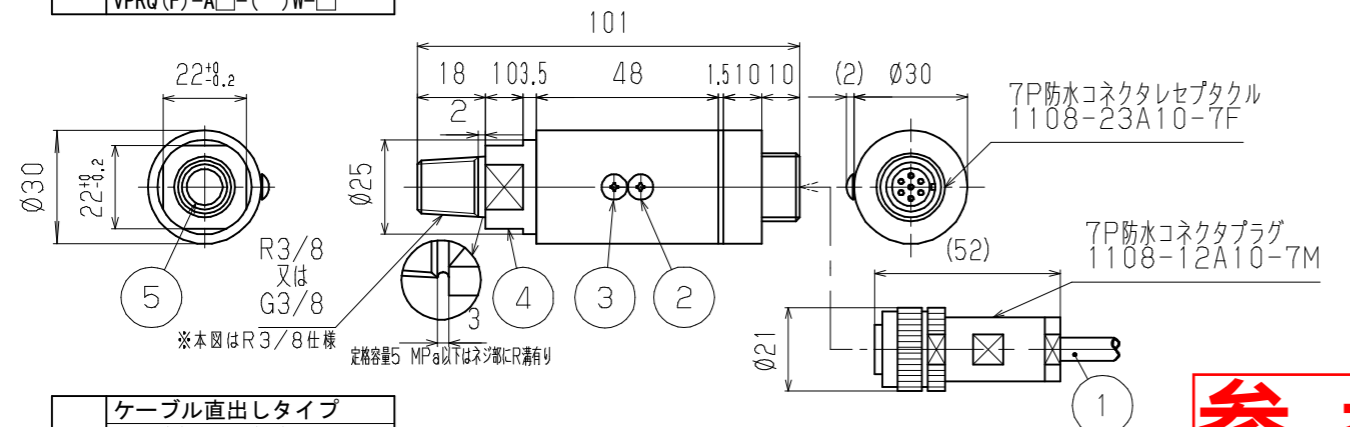
ケーブル配線 (*特殊ケーブル等を使用の場合、一部配線色が変更となる事があります。)



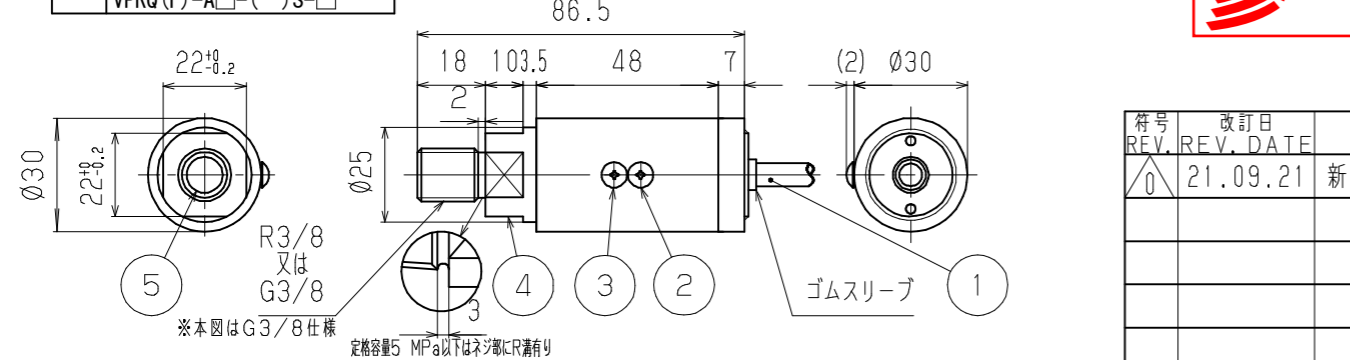
標準コネクタタイプ
VPRQ (F)-A□-()-□



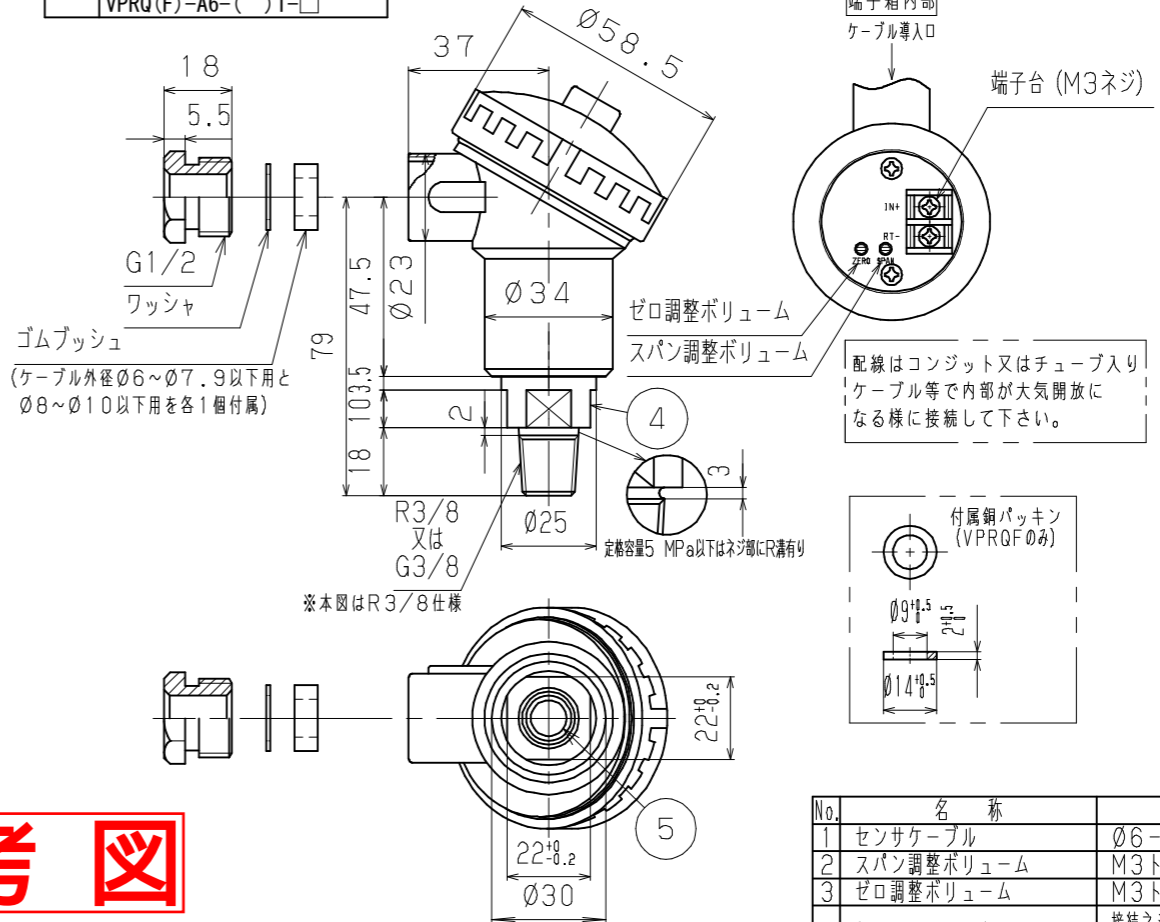
防水コネクタタイプ
VPRQ (F)-A□-()W-□



ケーブル直出しタイプ
VPRQ (F)-A□-()S-□



端子箱タイプ
VPRQ (F)-A6-()T-□



参考図

No.	名称	備考
1	センサケーブル	φ6-4芯または2芯シールドケーブル
2	スパン調整ボリューム	M3トラスネジ
3	ゼロ調整ボリューム	M3トラスネジ
4	センサエレメント	接続ネジ部 : 15-5PH ダイアフラム部 : 15-5PH
5	圧力導入口	φ9.5mm

符号	改訂日	改訂内容	担当	検閲	承認	第三角法	単位	品名	TITLE
REV.	REV.	DATE	ENG.	CHK.	APP.	THIRD ANGLE PROJECTION	UNIT	mm	品名
0	21.09.21	新規作成				尺 度	シートサイズ	A3	アンプ内蔵圧力センサ
						SCALE 1:2	SHEET SIZE	A3	型式 MODEL
						作成日 DATE	2021.09.21		VPRQ (F) - (*) - (**) (*) - (*)
						製図	設計	検閲	承認
						DRAWN	DESIGNER	CHECKED	APPROVED
						原谷	谷	小北	
									図面番号 DWG NO.
									A-6008-00-00
									改訂符号
									REV. 0
									株式会社バルコム
									VALCOM VALCOM CO., LTD