

● 型式選択

基本型式 ① - アナログ出力 ② - 校正レンジ・単位 ③ - ケーブル接続形状 ④ - 電源 ⑤ - ケーブル長さ ⑥

型式選択	チェック	型式	仕様
① 基本型式		VPRQF	接続ネジ G1/2
② アナログ出力		A2	出力種類: 1~5 V (4線式) 5 kΩ以上 負荷抵抗: 500 Ωmax (DC12V・電源5)
		A3	出力種類: 4~20 mA (4線式) 250 Ωmax (DC12V・電源5) 負荷抵抗: 500 Ωmax (DC24V・電源4)
		A4	出力種類: 0~5 V (4線式) 5 kΩ以上 消費電流: 約23 mA 応答周波数: 500 Hz
		A5	出力種類: 0~10 V (4線式) 5 kΩ以上 消費電流: 約23 mA 応答周波数: 500 Hz
		A6	出力種類: 4~20 mA (2線式) 150 Ωmax (DC12V・電源5) 負荷抵抗: 500 Ωmax (DC24V・電源4)
③ 校正レンジ単位			定格容量の50%以上の出力レンジをご指定ください。 *達成圧の場合、正圧・負圧の片側のみ精度保証となります。
④ ケーブル接続形状		無記入	標準コネクタタイプ IP40相当 (コネクタ及びケース構造は非防水の為、水、油等がかかるとう動作不良の原因となります。)
		W	防水コネクタタイプ IP56相当 (コネクタ及びケースは防水構造になっていますが、水中での使用は出来ません。)
		S	ケーブル直出しタイプ IP54相当 (ケーブル直出し部及びケースは簡易防水構造の為、常に水のかかる場所や水中での使用は出来ません。)
		T	端子箱タイプ IP55相当 (ケーブル付属なし)(A6のみ)
⑤ 電源		4	DC24V (±10%)
		5	DC12V (±10%) (A5出力時は選択不可)
⑥ ケーブル長さ		2 m	2 m (標準)
		□ m	その他の長さ ※3 m・5 m・10 m・その他の長さをご希望時は、弊社まで別途お問合せください。

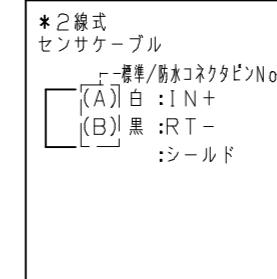
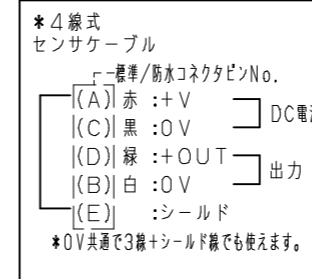
*仕様

定格容量 <R. C. >: 100 MPa
 出力 : 型式選択表②参照
 非直線性 : ±1% R. C.
 ヒステリシス : ±1% R. C.
 温度補償範囲 : -30 ~ 70℃ 結露、氷結不可
 許容温度範囲 : -40 ~ 100℃ (測定媒体温度)
 零点の温度影響 : ±1% R. C. / 10℃
 出力の温度影響 : ±1% R. C. / 10℃
 許容過負荷 : 150% R. C.
 限界過負荷 : 200% R. C.

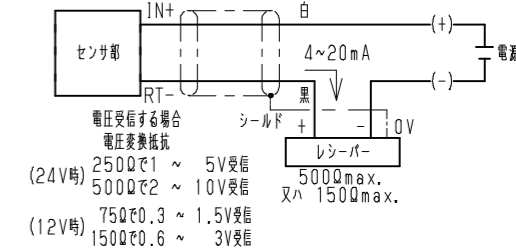
測定媒体 : 水・油・ガス等15-5PHを腐食させない媒体
 接続ネジ部材質 : 15-5PH
 ダイアフラム部材質 : 15-5PH
 推奨締付トルク : 80 N・m
 最大締付トルク : 120 N・m
 付属品 : 銅パッキン

ケーブル接続形状	質量	備考
無記入 標準コネクタタイプ	約380g	本体(コネクタ/ケーブル2m含む)
W 防水コネクタタイプ	約420g	本体(コネクタ/ケーブル2m含む)
S ケーブル直出しタイプ	約330g	本体(ケーブル2m含む)
T 端子箱タイプ	約300g	本体(ケーブル付属なし)

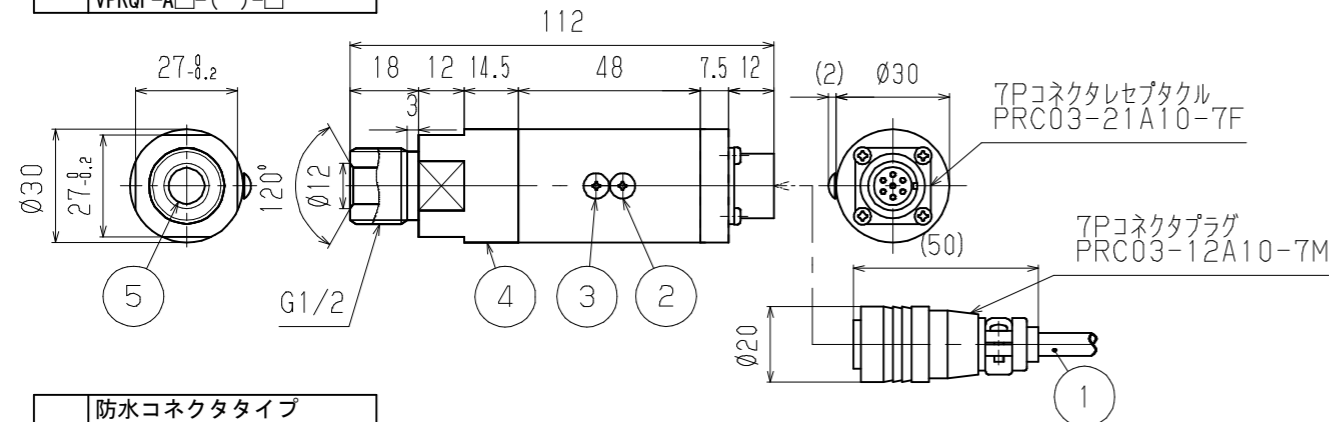
ケーブル配線(*特殊ケーブル等を使用の場合、一部配線色が変更となる事があります。)



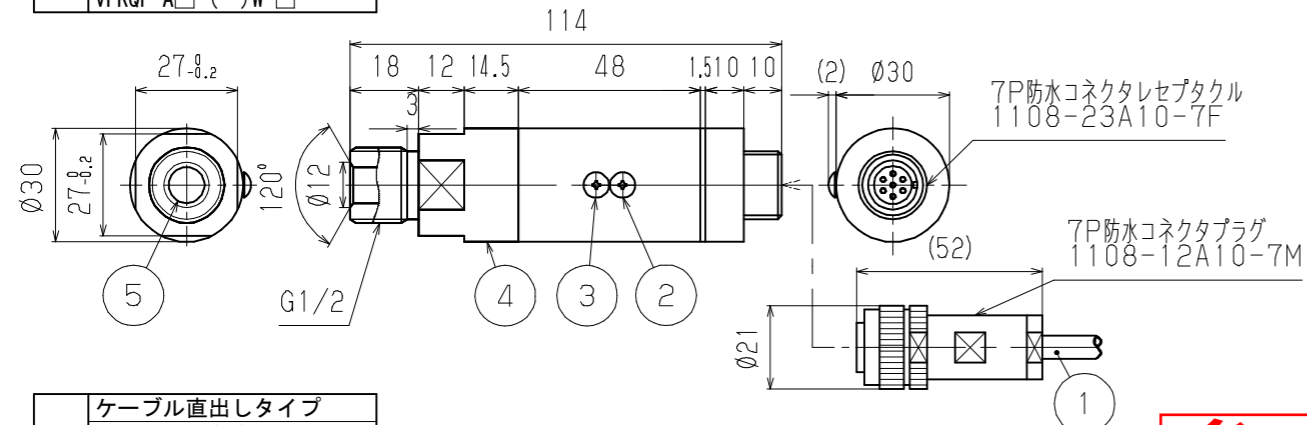
*出力仕様(2線式)



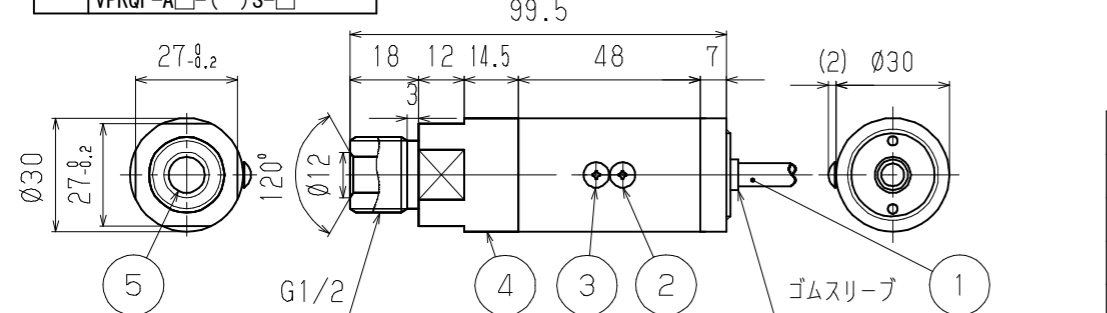
標準コネクタタイプ VPRQF-A□-()-□



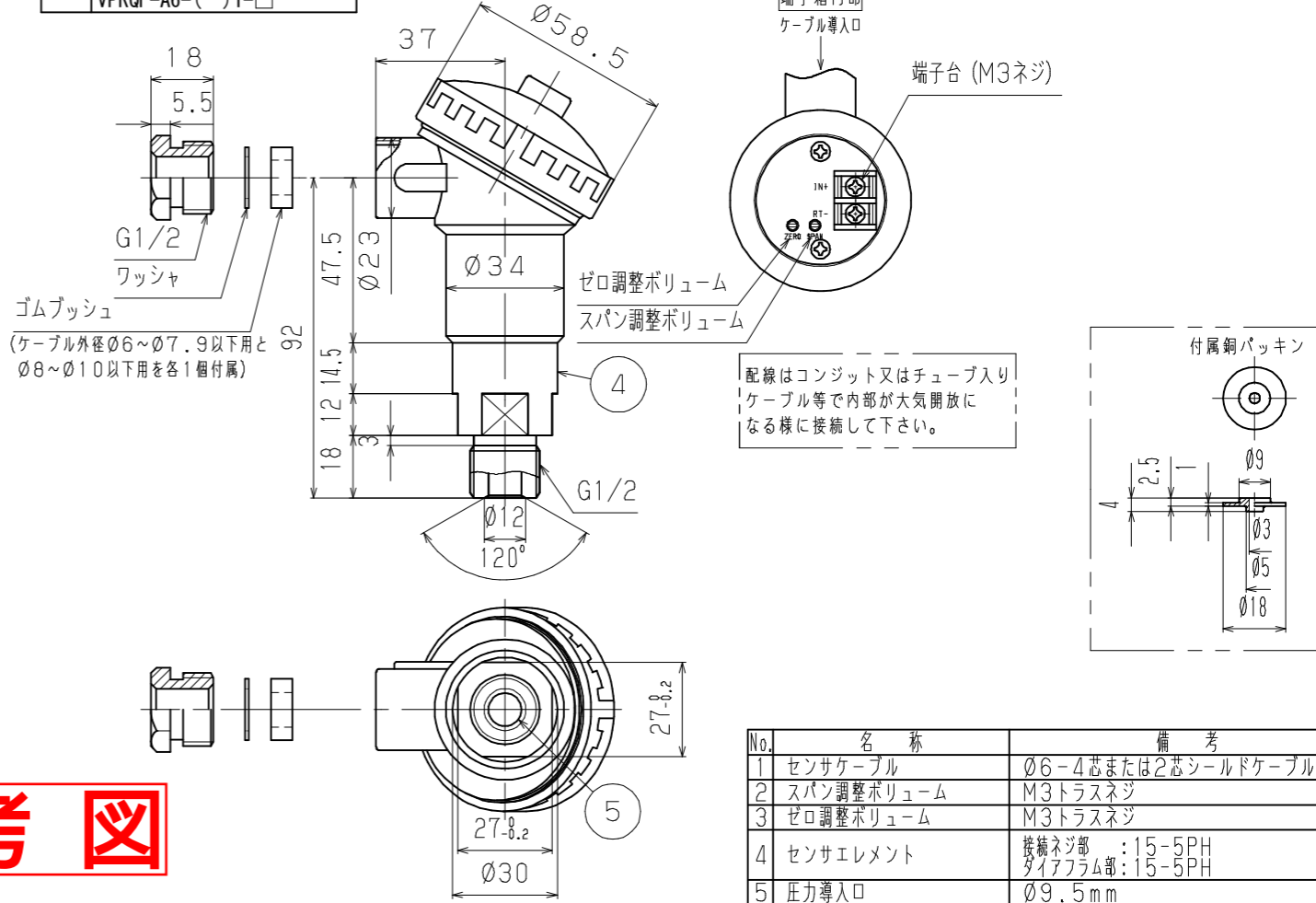
防水コネクタタイプ VPRQF-A□-()W-□



ケーブル直出しタイプ VPRQF-A□-()S-□



端子箱タイプ VPRQF-A6-()T-□



参考図

符号	改訂日	改訂内容	担当	検図	承認	第三角法	単位	品名	TITLE
REV.	REV.	DATE	ENG	CHK	APP	THIRD ANGLE PROJECTION	UNIT	mm	
0	21.09.21	新規作成				SCALE 1:2	シートサイズ	A3	アンプ内蔵圧力センサ
						作成日 DATE	2021.09.21		VPRQF-(*)-(**) (*)-(*) (定格容量100 MPa)
						製図	設計	検図	承認
			原谷	谷	小北	DRAWN	DESIGNER	CHECKED	APPROVED
						図面番号	DWG NO.		A-6008-02-00
						改訂符号	REV.		0
						株式会社バルコム			VALCOM VALCOM CO., LTD