

●型式選択

基本型式 ① - アナログ出力 ② - 校正レンジ・単位 ③ - ケーブル接続形状 ④ - 電源 ⑤ - ケーブル長さ ⑥ - 接続ネジ ⑦

型式選択	チェック	型式	仕様
① 基本型式		VPRNP	
② アナログ出力		A2	出力種類 1~5 V (4線式) 5 kΩ以上
		A3	出力種類 4~20 mA (4線式) 250 Ωmax (DC12V・電源5) 500 Ωmax (DC24V・電源4)
		A4	出力種類 0~5 V (4線式) 5 kΩ以上
		A5	出力種類 0~10 V (4線式) 5 kΩ以上
		A6	出力種類 4~20 mA (2線式) 150 Ωmax (DC12V・電源5) 500 Ωmax (DC24V・電源4)
③ 校正レンジ 単位			定格容量の50%以上での出力レンジをご指定ください。 *連成圧の場合、正圧・負圧の片側のみ精度保証となります。
④ ケーブル 接続形状		無記入	標準コネクタタイプ IP40相当 (コネクタ及びケース構造は非防水の為、水、油等がかかると動作不良の原因となります。)
		W	防水コネクタタイプ IP56相当 (コネクタ及びケースは防水構造になっていますが、水中での使用は出来ません。)
		S	ケーブル直出しタイプ IP54相当 (ケーブル直出し部及びケースは簡易防水構造の為、常に水のかかる場所や水中での使用は出来ません。)
		T	端子箱タイプ IP55相当 (ケーブル付属なし) (A6のみ)
⑤ 電源		4	DC24V (±10%)
		5	DC12V (±10%) (A5出力時は選択不可)
⑥ ケーブル 長さ	2 m □ m	2 m (標準) その他の長さ ※3 m・5 m・10 m・その他の長さをご希望時は、弊社まで別途お問合せください。	
⑦ 接続 ネジ		R3/8	接続ネジ R3/8
		G3/8	接続ネジ G3/8

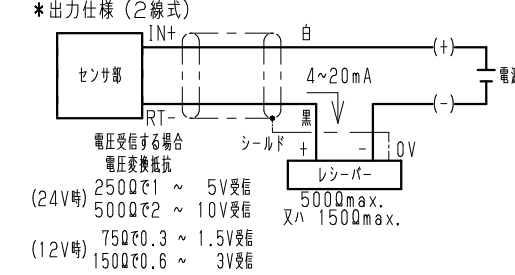
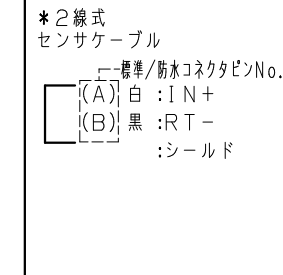
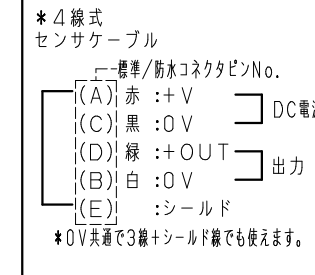
*仕様

定格容量 < R.C. > : 100, 200, 700, 1700 kPa (ゲージ)
100, 200, 700, 1700 kPa abs (絶対)
出力 : 型式選択表②参照
非直線性 : ±0.25% R.C.
ヒステリシス : ±0.25% R.C.
温度補償範囲 : 0 ~ +70℃ (結露、氷結不可)
許容温度範囲 : -20 ~ +80℃ (測定媒体温度)
零点の温度影響 : ±1% R.C. / 0~70℃ (25℃に対して)
出力の温度影響 : ±1% R.C. / 0~70℃ (25℃に対して)
許容過負荷 : 200% R.C.
限界過負荷 : 300% R.C.

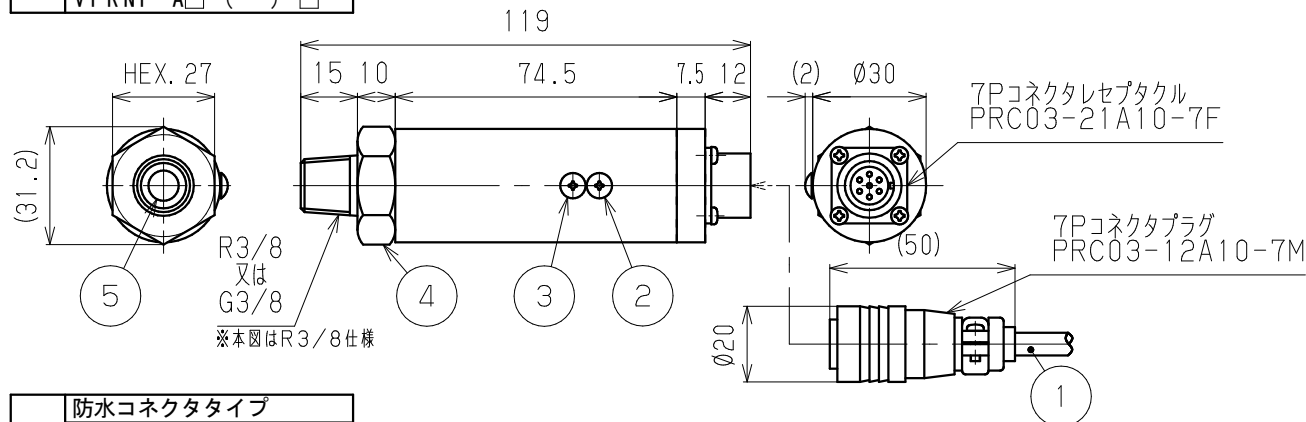
測定媒体 : 水・油・ガス等 SUS316L を腐食させない媒体
接続ネジ部材質 : SUS316L
推奨締付トルク : 20 N・m
最大締付トルク : 30 N・m

ケーブル接続形状	質量	備考
無記入 標準コネクタタイプ	約330g	本体 (コネクタ/ケーブル2m含む)
W 防水コネクタタイプ	約380g	本体 (コネクタ/ケーブル2m含む)
S ケーブル直出しタイプ	約310g	本体 (ケーブル2m含む)
T 端子箱タイプ	約240g	本体 (ケーブル付属なし)

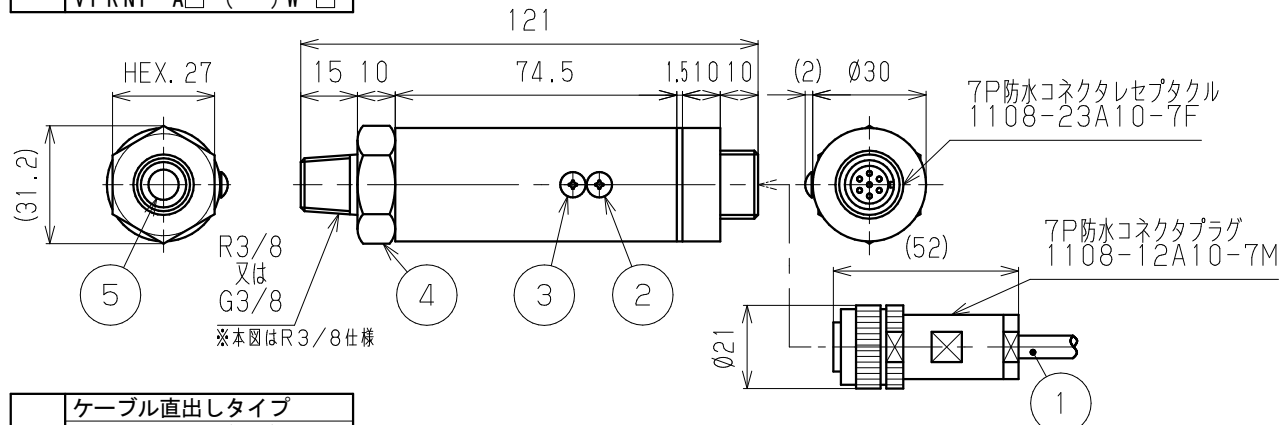
ケーブル配線 (*特殊ケーブル等を使用の場合、一部配線色が変更となる事があります。)



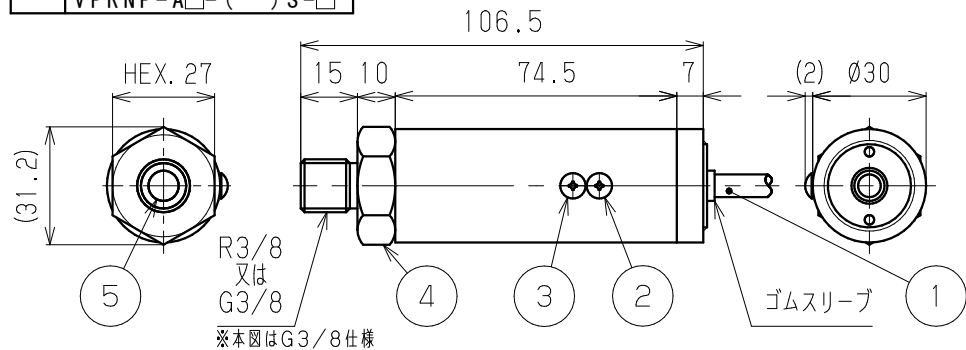
標準コネクタタイプ
VPRNP-A□-()-□



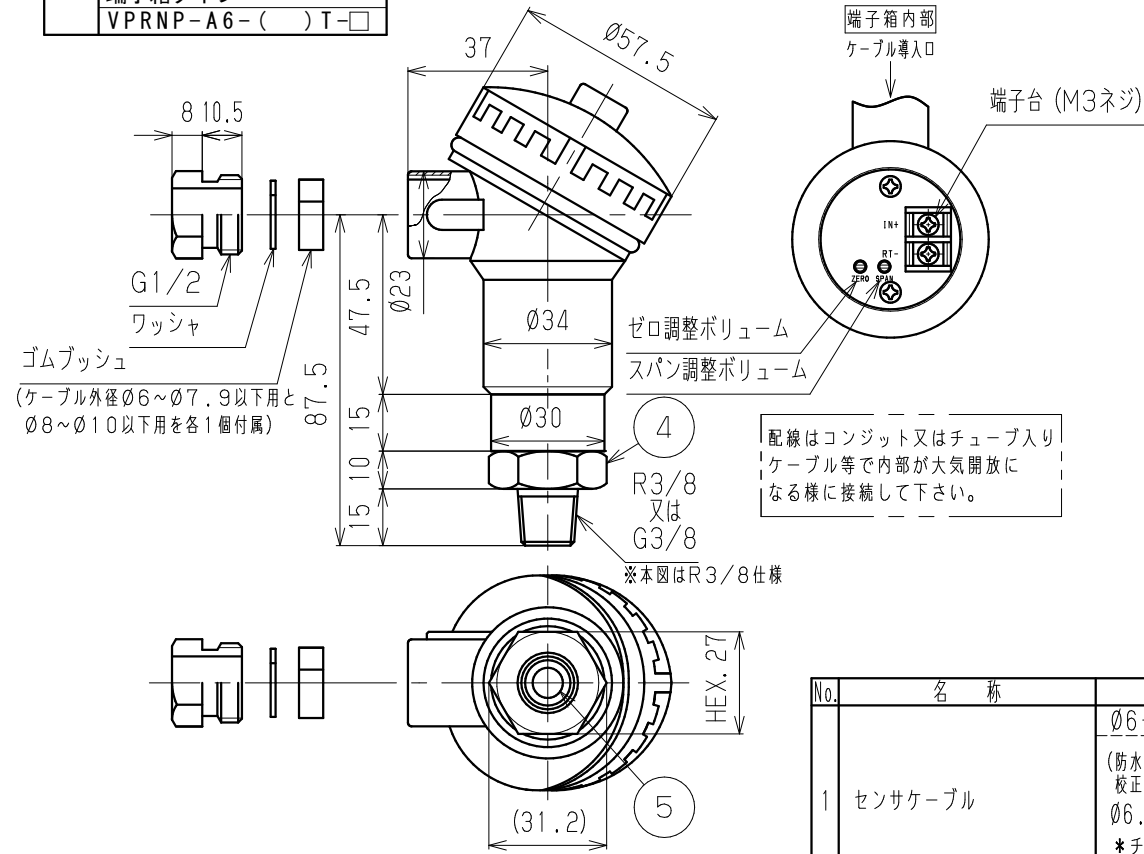
防水コネクタタイプ
VPRNP-A□-()W-□



ケーブル直出しタイプ
VPRNP-A□-()S-□



端子箱タイプ
VPRNP-A6-()T-□



参考図

符号	改訂日	改訂内容	担当	検閲	承認	第三角法	単位	品名	備考
REV.	REV. DATE	REVISION	ENG	CHK	APP	THIRD ANGLE PROJECTION	UNIT	TITLE	
0	15.11.25	HP用図面新規作成				尺	mm	アンブ内蔵圧力センサ	06-4芯または2芯シールドケーブル (防水コネクタタイプ・ケーブル直出しタイプの校正レンジが500kPa以下(ゲージ圧)の場合) 06.5-4芯または06-2芯シールドチューブ入りケーブル *チューブを塞がないようご注意ください ゼロ基準圧が変化し、出力が不安定になります
1	17.06.02	ECN No. G1N-0282	原谷	谷		SCALE 1:2	SHEET SIZE A3	型式 MODEL	
						作成日 DATE	2015.11.25	VPRNP-(*)-(**)(*)-(*)	
						製図	設計	検閲	承認
						DRAWN	DESIGNER	CHECKED	APPROVED
			中島		谷			図面番号 DWG NO.	改訂符号
								A-6005-00-S1	REV 1
								VALCOM 株式会社バルコム	
								VALCOM CO., LTD	