

仕 様

定格容量 (R. C.) : 表1. 参照

定格出力 (R. O.) : 1MP : 0.80 ~ 1.20 mV/V

2MP : 1.20 ~ 1.80 mV/V

5MP, 10MP : 1.35 ~ 1.65 mV/V

非直線性 : ±0.3 %R. O.

ヒステリシス : ±0.3 %R. C.

零点の温度影響 : ±0.25 %R. C./10℃

出力の温度影響 : ±0.5 %R. C./10℃

許容過負荷 : 150 %R. C.

限界過負荷 : 300 %R. C.

温度補償範囲 : -40 ~ 150℃

許容温度範囲 : -40 ~ 165℃

圧力媒体温度

(結露、氷結不可)

入力抵抗値 : 368.6 ~ 378.6 Ω

出力抵抗値 : 345.0 ~ 355.0 Ω

推奨印加電圧 : 6 V

最大印加電圧 : 10 V

推奨締め付けトルク : 8N・m

最大締め付けトルク : 12N・m

絶縁抵抗 : 1000 MΩ以上 (DC50V)

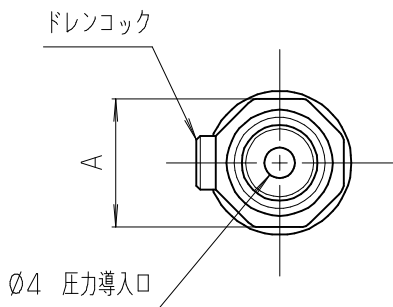
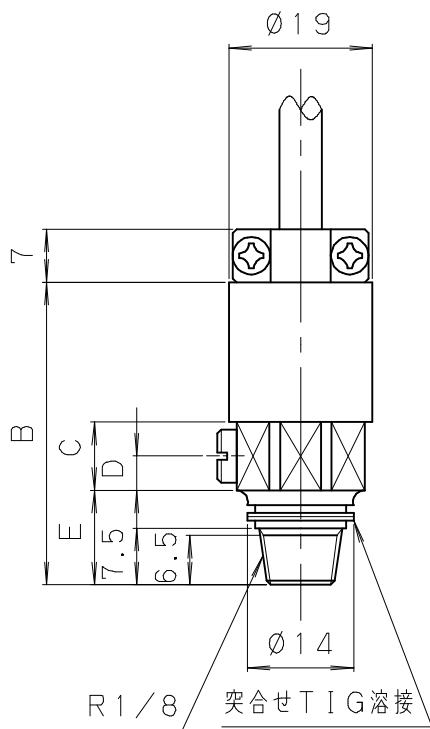
受圧接続部材質 : ステンレス鋼

保護等級 : IP60相当

質量 : 約60g (ケーブル1.5m含む)

ケーブル : Ø5.6-4芯シールド付高温ケーブル

1.5m直結 *その他の長さ変更は、コネクタにて中継



参 考 図

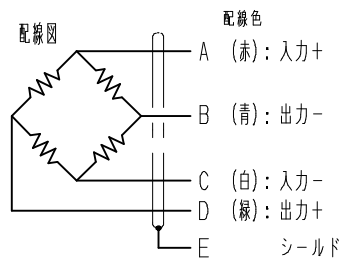


表1.

指定欄	型 式	定 格 容 量	A	B	C	D	E
	VPRH- 1MP	1 MPa	17	40	9	4.5	12.5
	VPRH- 2MP	2 MPa	17	40	9	4.5	12.5
	VPRH- 5MP	5 MPa	17	40	9	4.5	12.5
	VPRH-10MP	10 MPa	19	45	11	5.5	15.5

符号 REV.	改訂日 REV. DATE	改訂内容 REVISION	担当 ENG	検図 CHK	承認 APP	顧客名 CUSTOMER	-	
						品名 TITLE	圧力センサ	
						型式 MODEL	VPRH- ()	
作成日 DATE			材質 MATERIAL			図面番号 DWG NO.	改訂符号 REV	
2018.07.30						PS-6021-00-S0		
製図 DRAWN	設計 DESIGNER	検図 CHECKED	承認 APPROVED		表面処理 FINISH	尺 度 SCALE	シートサイズ SHEET SIZE	
喜多		谷				1:1	A4	
第三角法 THIRD ANGLE PROJECTION			単 位 UNIT	mm		VALCOM 株式会社バルコム VALCOM CO., LTD		