

# ● 型式選択

基本型式 ① - アナログ出力 ② - 校正レンジ・単位 ③ - ケーブル接続形状 ④ - 電源 ⑤ - ケーブル長さ ⑥

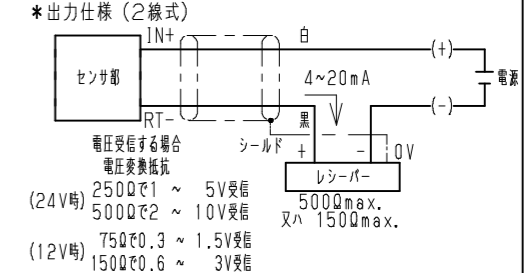
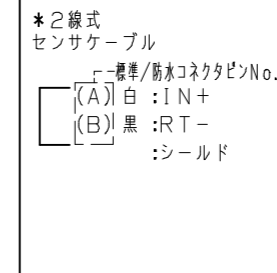
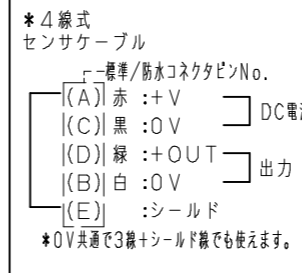
型式選択	チェック	型式	仕様
① 基本型式		VPRF	接続ネジ G3/8
② アナログ出力		A2	出力種類 1~5 V (4線式) 5 kΩ以上
		A3	出力種類 4~20 mA (4線式) 250 Ωmax (DC12V・電源5) 500 Ωmax (DC24V・電源4)
		A4	出力種類 0~5 V (4線式) 5 kΩ以上
		A5	出力種類 0~10 V (4線式) 5 kΩ以上
		A6	出力種類 4~20 mA (2線式) 150 Ωmax (DC12V・電源5) 500 Ωmax (DC24V・電源4)
③ 校正レンジ単位			仕様 定格容量の50%以上の出力レンジをご指定ください。 *達成圧の場合、正圧・負圧の片側のみ精度保証となります。
④ ケーブル接続形状		無記入	標準コネクタタイプ IP40相当 (コネクタ及びケース構造は非防水の為、水、油等がかかると動作不良の原因となります。)
		W	防水コネクタタイプ IP56相当 (コネクタ及びケースは防水構造になっていますが、水中での使用は出来ません。)
		S	ケーブル直出しタイプ IP54相当 (ケーブル直出し部及びケースは簡易防水構造の為、常に水のかかる場所や水中での使用は出来ません。)
		T	端子箱タイプ IP55相当 (ケーブル付属なし)(A6のみ)
⑤ 電源		4	DC24V (±10%)
		5	DC12V (±10%) (A5出力時は選択不可)
⑥ ケーブル長さ		2 m	2 m (標準)
		□ m	その他の長さ ※3 m・5 m・10 m・その他の長さをご希望時は、弊社まで別途お問合せください。

\*仕様  
 定格容量 <R. C. >: 1, 2, 5, 10, 20, 50 MPa  
 出力 : 型式選択表②参照  
 非直線性 : ±0.5% R. C.  
 ヒステリシス : ±0.5% R. C.  
 温度補償範囲 : -10 ~ 50℃ 結露、氷結不可  
 許容温度範囲 : -10 ~ 75℃ (測定媒体温度)  
 零点の温度影響 : ±0.8% R. C. / 10℃  
 出力の温度影響 : ±0.8% R. C. / 10℃  
 許容過負荷 : 150% R. C.  
 限界過負荷 : 200% R. C.

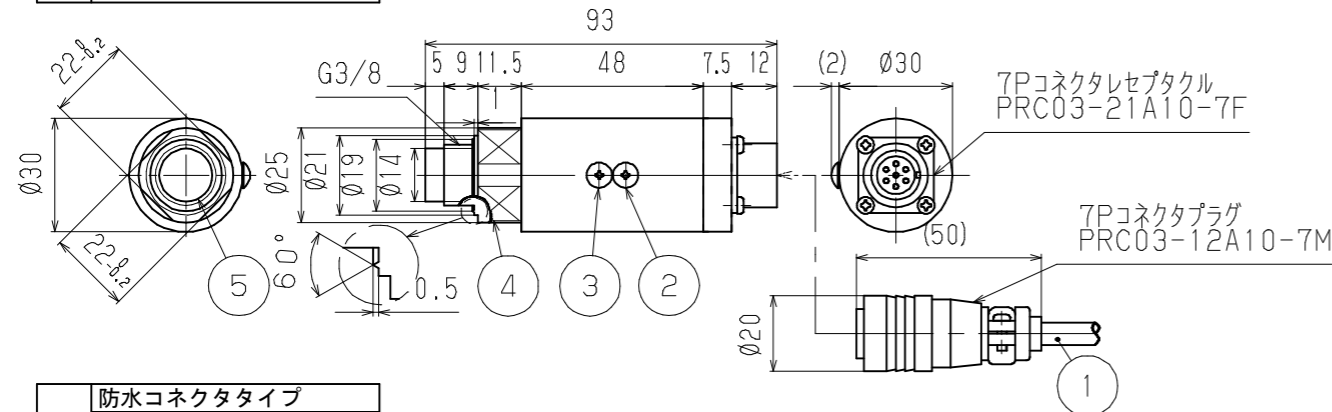
測定媒体 : 水・油・ガス等15-5PHを腐食させない媒体  
 接続ネジ部材質 : 15-5PH  
 ダイアフラム部材質: 15-5PH  
 推奨締付トルク : 10 ~ 20 N・m  
 最大締付トルク : 30 N・m  
 付属品 : アルミパッキン (定格容量1 ~ 20 MPa)  
 銅パッキン (定格容量50 MPa)

ケーブル接続形状	質量	備考
無記入 標準コネクタタイプ	約280g	本体 (コネクタ/ケーブル2m含む)
W 防水コネクタタイプ	約310g	本体 (コネクタ/ケーブル2m含む)
S ケーブル直出しタイプ	約220g	本体 (ケーブル2m含む)
T 端子箱タイプ	約200g	本体 (ケーブル付属なし)

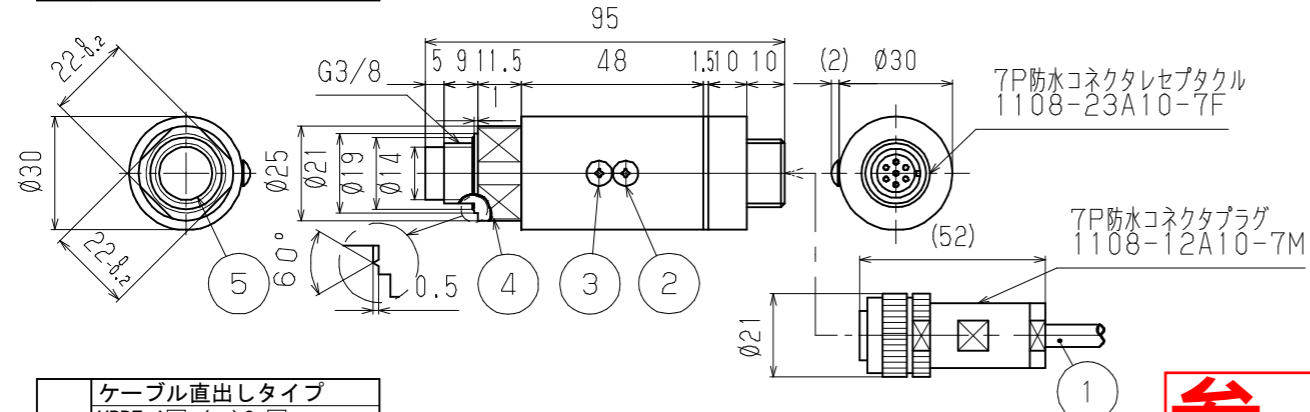
ケーブル配線 (\* 特殊ケーブル等を使用の場合、一部配線色が変更となる事があります。)



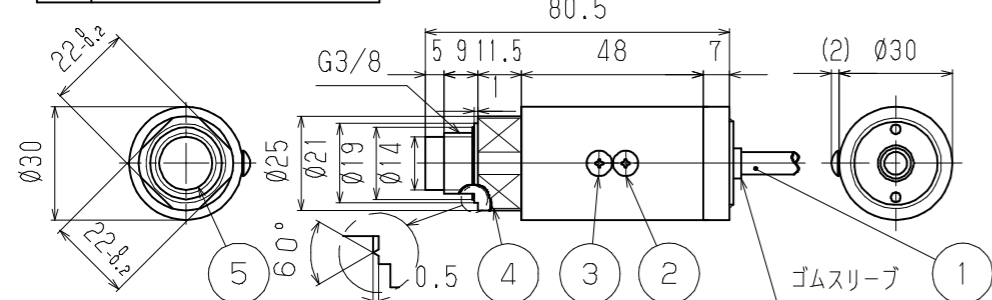
標準コネクタタイプ  
 VPRF-A□-( )-□



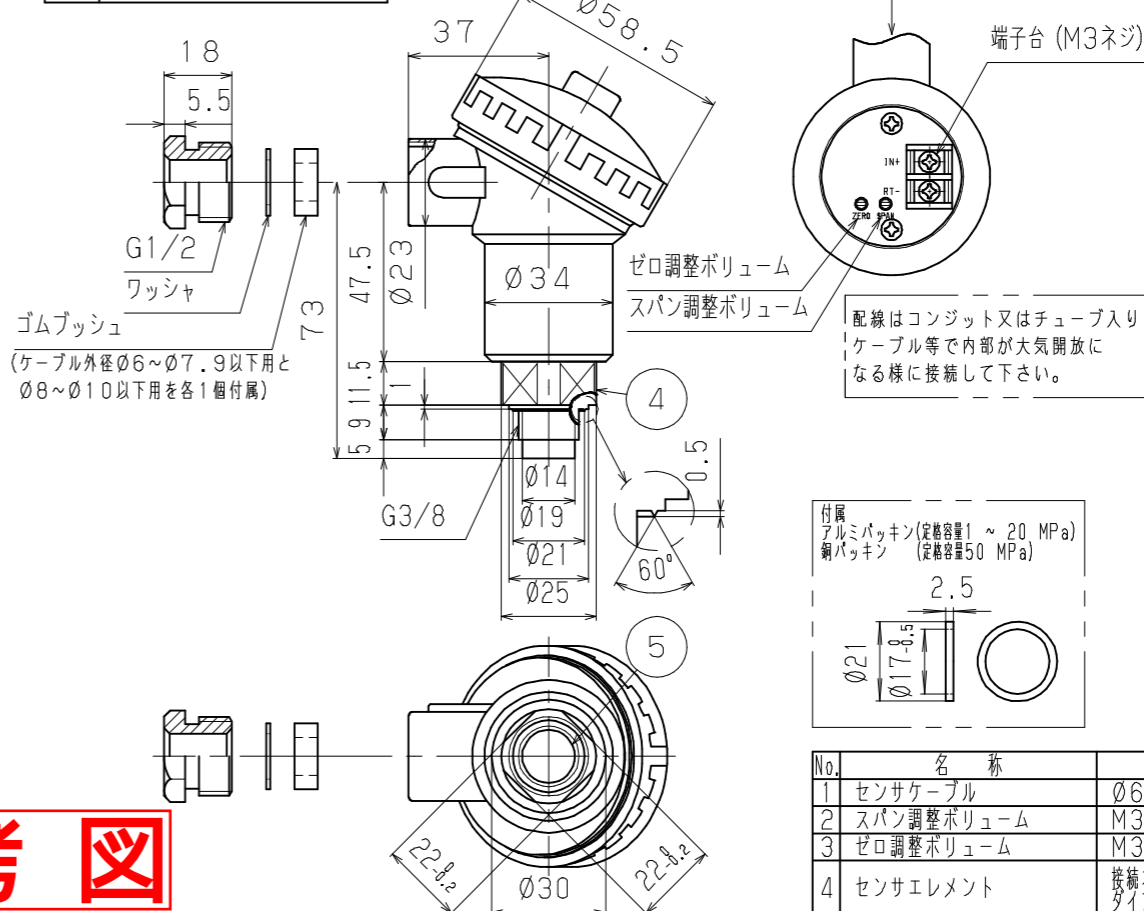
防水コネクタタイプ  
 VPRF-A□-( )W-□



ケーブル直出しタイプ  
 VPRF-A□-( )S-□



端子箱タイプ  
 VPRF-A6-( )T-□



## 参考図

符号	改訂日	改訂内容	担当	検図	承認	第三角法	単位	品名	TITLE
REV.	REV. DATE	REVISION	ENG	CHK	APP	THIRD ANGLE PROJECTION	UNIT	品名	TITLE
0	21.09.01	新規作成				SCALE 1:2	mm	アンプ内蔵圧力センサ	アンプ内蔵圧力センサ
						作成日 DATE 2021.09.01	シートサイズ A3	型式 MODEL	VPRF-(*)-(**)(*)-(*)
						製図 原谷	設計 谷	検図 小北	承認
								図面番号 DWG NO.	A-6011-00-00
								改訂符号	0
									株式会社バルコム VALCOM CO., LTD