

●型式選択

基本型式 ① - 定格容量 ② ケーブル接続形状 ③ ケーブル長さ ④

型式選択	チェック	型式	仕様
① 基本型式		VPNPR	接続ねじ R 3/8
		VPNPG	接続ねじ G 3/8
② 定格容量 <R.C.>		100	100 kPa
		200	200 kPa
		700	700 kPa
		1700	1700 kPa
		100A	100 kPa abs
		200A	200 kPa abs
		700A	700 kPa abs
		1700A	1700 kPa abs
③ ケーブル接続形状		N	標準コネクタタイプ IP40相当 (コネクタ及びケース構造は非防水の為、水、油等がかかると動作不良の原因となります。)
		W	防水コネクタタイプ IP56相当 (コネクタ及びケースは防水構造になっていますが、水中での使用は出来ません。)
		S	ケーブル直出しタイプ IP54相当 (ケーブル直出し部及びケースは簡易防水構造の為、常に水のかかる場所や水中での使用は出来ません。)

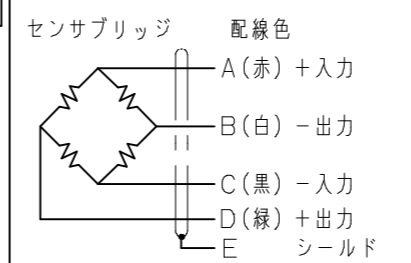
*仕様

定格容量 <R.C.>	: 100, 200, 700, 1700 kPa (ゲージ圧)	温度補償範囲	: 0 ~ 70℃	結露、氷結不可
	100, 200, 700, 1700 kPa abs (絶対圧)	許容温度範囲	: -40 ~ 125℃	(測定媒体温度)
定格出力	: 100±30 mV/mA	零点の温度影響	: ±1%R.C. / 0~70℃ (25℃に対して)	
非直線性	: ±0.25 %R.C.	出力の温度影響	: ±1%R.C. / 0~70℃ (25℃に対して)	
ヒステリシス	: ±0.05 %R.C.	許容過負荷	: 200%R.C.	
推奨印加電流	: 1 mA	最大許容過負荷	: 300%R.C.	
最大印加電流	: 1.5 mA	推奨締付トルク	: 20 N・m	
零バランス	: ±13 mV/mA	最大締付トルク	: 30 N・m	
入力抵抗値	: 3.2 ~ 4.8 kΩ	測定媒体	: 水・油・ガス等、接続ねじ部・ダイヤフラム部を腐食させない媒体	
出力抵抗値	: 4.0 ~ 6.0 kΩ	接続ねじ部	: SUS316L	
絶縁抵抗	: 100 MΩ (DC50V)	ダイヤフラム部	: SUS316L	

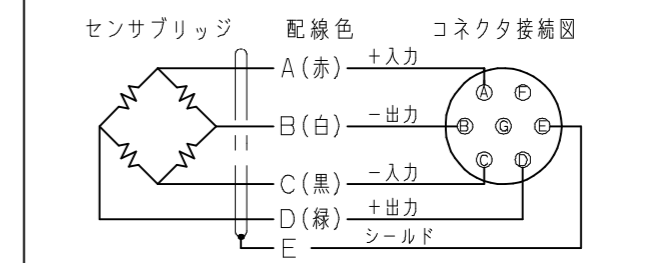
④ ケーブル長さ 3 m (標準) / □ m その他の長さ ※5m・10m・その他の長さをご希望時は、弊社まで別途お問合せください。

ケーブル配線 (*特殊ケーブル等を使用の場合、一部配線色が変更となる事があります。)

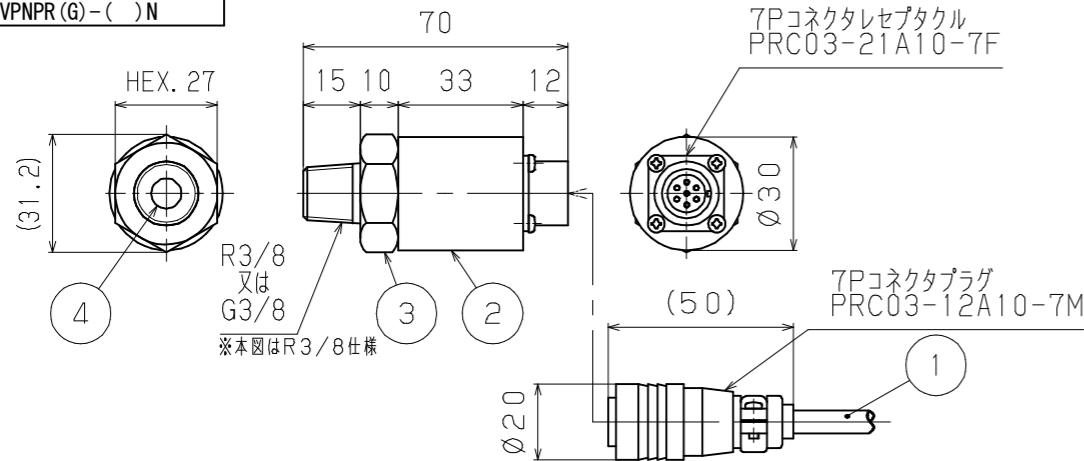
*S (ケーブル直出し) タイプ



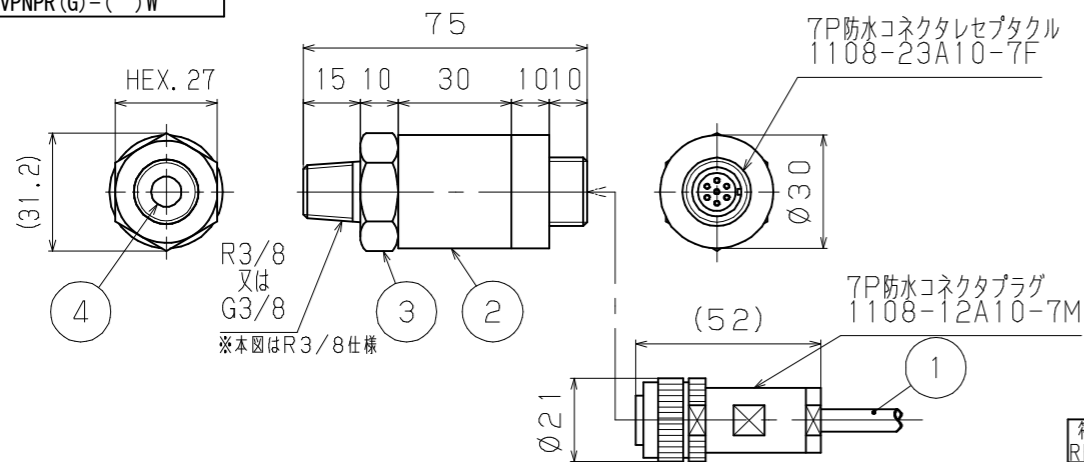
*無記入 (標準コネクタ) ・ W (防止コネクタ) タイプ



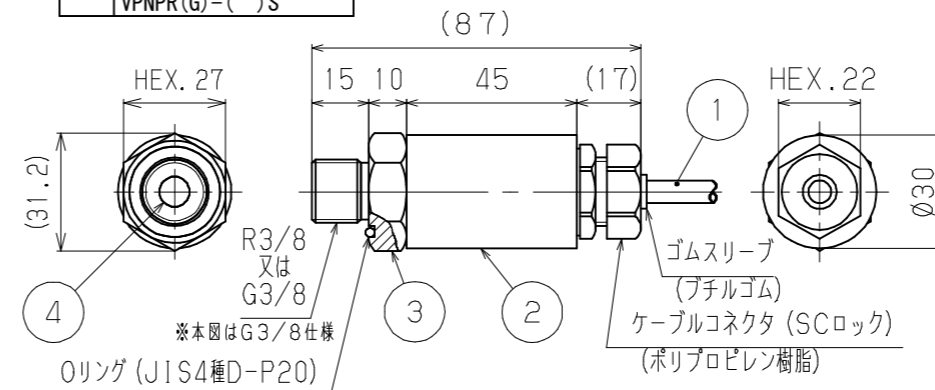
標準コネクタタイプ
VPNPR (G)-()N



防水コネクタタイプ
VPNPR (G)-()W



ケーブル直出しタイプ
VPNPR (G)-()S



参考図

No.	名称	備考
1	センサケーブル	φ6-4芯シールドケーブル (防水コネクタタイプ・ケーブル直出しタイプの校正レンジが500kPa以下(ゲージ圧)の場合) φ6.5-4芯シールドチューブ入りケーブル *チューブを寒がらないようご注意ください ゼロ基準圧が変化し、出力が不安定になります
2	センサケース	A2017、黒アルマイト処理 (N、W) A5056、黒アルマイト処理 (S)
3	センサエレメント	SUS316L
4	圧力導入口	φ8mm

符号	改訂日	改訂内容	担当	検図	承認	第三角法	単位	品名	TITLE
REV.	REV. DATE	REVISION	ENG	CHK	APP	THIRD ANGLE PROJECTION	UNIT	品名	TITLE
1	21.12.09	ECN No. G1N-0694 ケース材質修正	原谷	谷		尺 度 SCALE 1:2	mm	圧力センサ	圧力センサ
						作成日 DATE 2019.04.04	シートサイズ SHEET SIZE A3	VPNPR (G) - (**) (*)	型式 MODEL
						製 図 DRAWN		図面番号 DWG NO.	改訂符号 REV
						設 計 DESIGNER		PS-6014-00-S1	
						検 査 CHECKED			
						承 認 APPROVED			
			松本	谷					