

# ●型式選択

基本型式 ① - アナログ出力 ② - 校正レンジ・単位 ③ - ケーブル接続形状 ④ - 電源 ⑤ - ケーブル長さ ⑥

型式選択	チェック	型式	仕様
① 基本型式		VPNPR	接続ねじ R 3 / 8
		VPNPG	接続ねじ G 3 / 8
② アナログ出力		A2	出力種類 1~5 V (4線式) 5 kΩ以上
		A3	出力種類 4~20 mA (4線式) 250 Ωmax (DC12V・電源5) 500 Ωmax (DC24V・電源4)
		A4	出力種類 0~5 V (4線式) 5 kΩ以上
		A5	出力種類 0~10 V (4線式) 5 kΩ以上
		A6	出力種類 4~20 mA (2線式) 150 Ωmax (DC12V・電源5) 500 Ωmax (DC24V・電源4)
③ 校正レンジ 単位			定格容量の50%以上での出力レンジをご指定ください。 *連成圧の場合、正圧・負圧の片側のみ精度保証となります。
		N	標準コネクタタイプ IP40相当 (コネクタ及びケース構造は非防水の為、水、油等がかかると動作不良の原因となります。)
④ ケーブル 接続形状		W	防水コネクタタイプ IP56相当 (コネクタ及びケースは防水構造になっていますが、水中での使用は出来ません。)
		S	ケーブル直出しタイプ IP54相当 (ケーブル直出し部及びケースは簡易防水構造の為、常に水のかかる場所や水中での使用は出来ません。)
		T	端子箱タイプ IP55相当 (ケーブル付属なし)(A6のみ)
⑤ 電源		4	DC24V (±10%)
		5	DC12V (±10%) (A5出力時は選択不可)
⑥ ケーブル 長さ	2 m	2 m (標準)	
	□ m	その他の長さ ※3 m・5 m・10 m・その他の長さをご希望時は、弊社まで別途お問合せください。	

## \*仕様

定格容量 < R. C. > : 100, 200, 700, 1700 kPa (ゲージ)  
100, 200, 700, 1700 kPa abs (絶対圧)  
出力 : 型式選択表の参照  
非直線性 : ±0.25% R. C.  
ヒステリシス : ±0.25% R. C.  
温度補償範囲 : 0 ~ 70℃ (結露、氷結不可)  
許容温度範囲 : -20 ~ 80℃ (測定媒体温度)  
零点の温度影響 : ±1% R. C. / 0~70℃ (25℃に対して)  
出力の温度影響 : ±1% R. C. / 0~70℃ (25℃に対して)  
許容過負荷 : 200% R. C.  
限界過負荷 : 300% R. C.

測定媒体 : 水・油・ガス等、接続ねじ部・ダイヤフラム部を腐食させない媒体  
接続ねじ部材質 : SUS316L  
ダイヤフラム部材質 : SUS316L  
推奨締付トルク : 20 N・m  
最大締付トルク : 30 N・m

ケーブル接続形状	質量	備考
N 標準コネクタタイプ	約330g	本体 (コネクタ/ケーブル2m含む)
W 防水コネクタタイプ	約380g	本体 (コネクタ/ケーブル2m含む)
S ケーブル直出しタイプ	約310g	本体 (ケーブル2m含む)
T 端子箱タイプ	約240g	本体 (ケーブル付属なし)

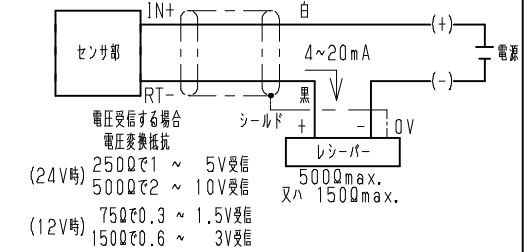
## \*4線式 センサケーブル

標準/防水コネクタピンNo.  
(A) 赤 : +V DC電源  
(C) 黒 : 0V  
(D) 緑 : +OUT 出力  
(B) 白 : 0V  
(E) シールド  
\*0V共通で3線+シールド線でも使えます。

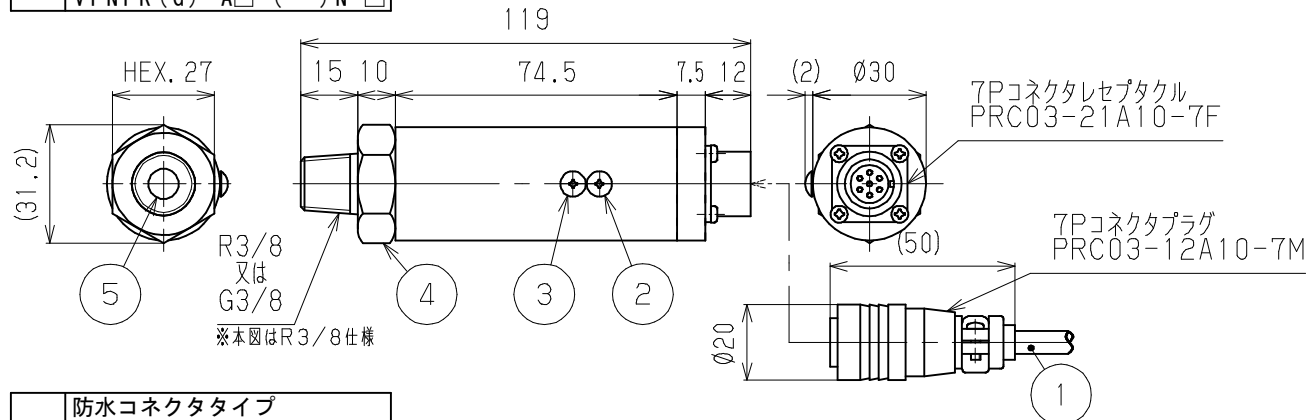
## \*2線式 センサケーブル

標準/防水コネクタピンNo.  
(A) 白 : IN+  
(B) 黒 : RT-  
: シールド

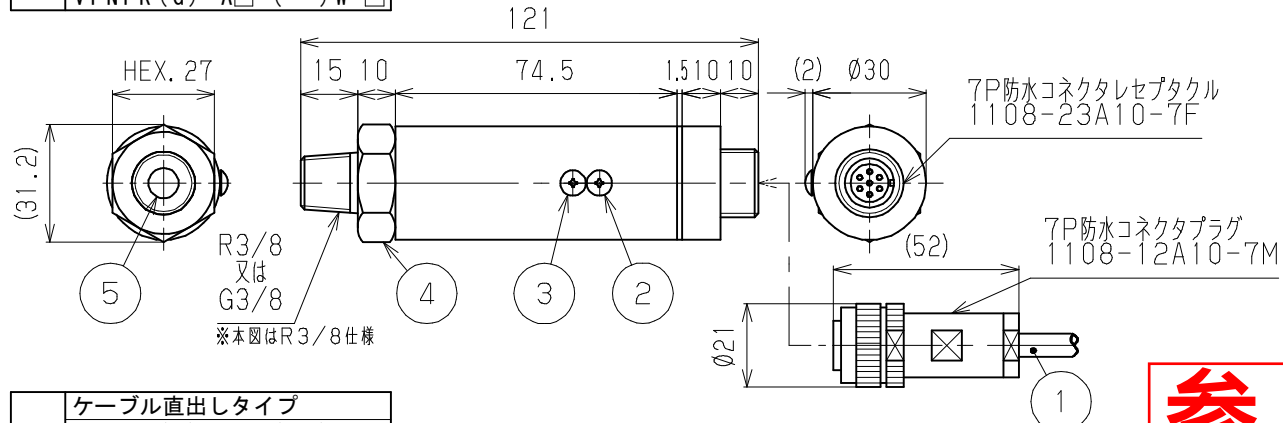
## \*出力仕様 (2線式)



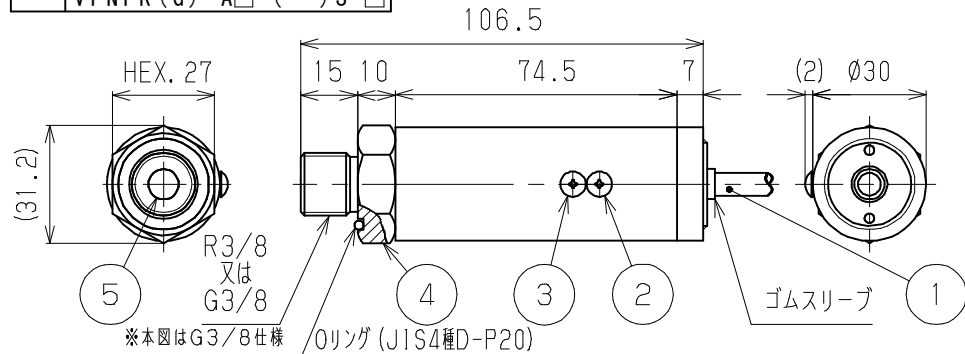
## 標準コネクタタイプ VPNPR (G) - A□ - ( ) N - □



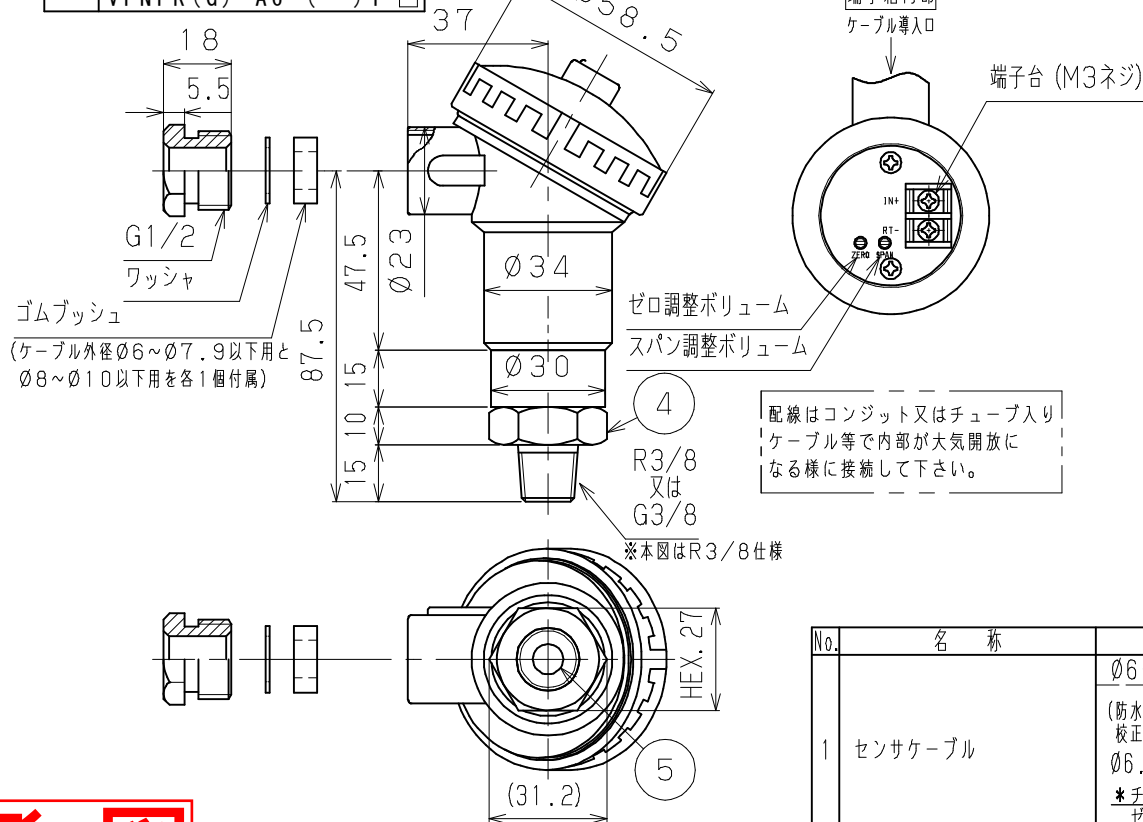
## 防水コネクタタイプ VPNPR (G) - A□ - ( ) W - □



## ケーブル直出しタイプ VPNPR (G) - A□ - ( ) S - □



## 端子箱タイプ VPNPR (G) - A6 - ( ) T - □



# 参考図

No.	名称	備考
1	センサケーブル	φ6-4または2芯シールドケーブル (防水コネクタタイプ・ケーブル直出しタイプの校正レンジが500kPa以下(ゲージ圧)の場合) φ6.5-4またはφ6-2芯シールドチューブ入りケーブル *チューブを塞がないようにご注意ください -ゼロ基準圧が変化し、出力が不安定になります
2	スパン調整ボリューム	M3トラスねじ
3	ゼロ調整ボリューム	M3トラスねじ
4	センサエレメント	接続ねじ部 : SUS316L ダイヤフラム部 : SUS316L
5	圧力導入口	φ8mm

符号	改訂日	改訂内容	担当	検閲	承認	第三角法	単位	品名	TITLE
REV.	REV. DATE	REVISION	ENG	CHK	APP	THIRD ANGLE PROJECTION	UNIT	品名	TITLE
0	21.08.26	新規作成				SCALE 1:2	mm	アンプ内蔵圧力センサ	アンプ内蔵圧力センサ
						作成日 DATE 2021.08.26	SHEET SIZE A3	VPNPR (G) - (*) - (**) - (*) (*)	VPNPR (G) - (*) - (**) - (*) (*)
						製図 原谷		図面番号 DWG NO. A-6013-00-00	改訂符号 REV. 0
						設計 谷		図面承認 DWG NO. A-6013-00-00	承認 小北
						検閲 谷		図面承認 DWG NO. A-6013-00-00	承認 小北
						承認 小北		図面承認 DWG NO. A-6013-00-00	承認 小北