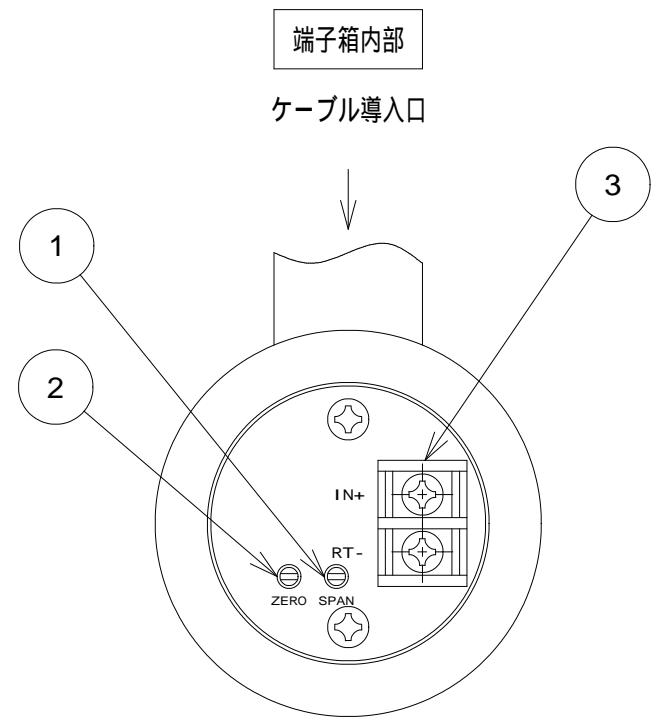
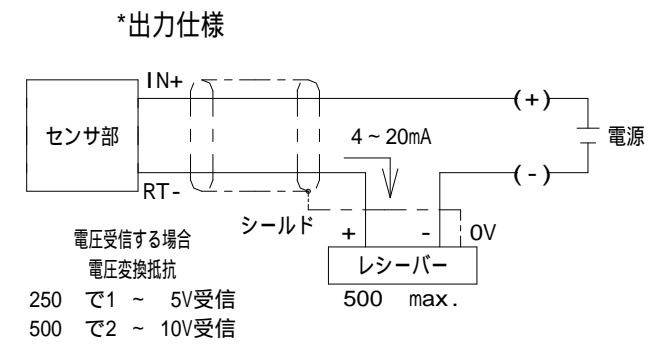


ゴムブッシュ
(ケーブル外径 6~ 7.9以下用と
8~ 10以下用を各1個付属)



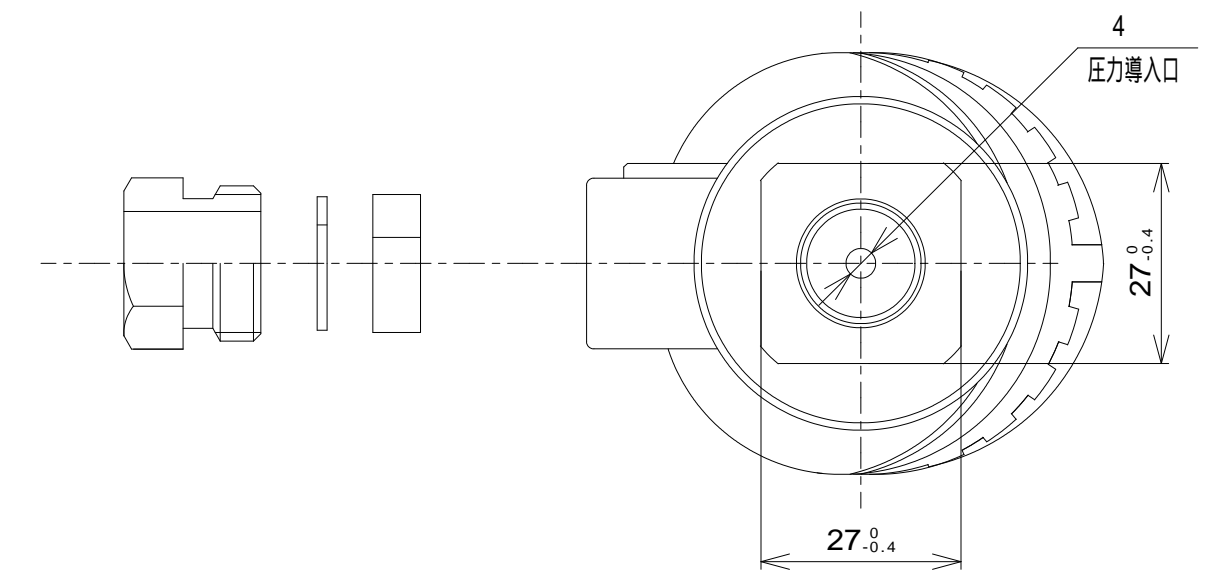
*1 出力	
A6	: 4 ~ 20mA (負荷抵抗 : 500 max.)
電源	
4	: DC24V (± 10%)

指定欄	定格容量
	200 kPa
	300 kPa
	400 kPa
	500 kPa



- *仕様
- 定格容量<R.C.> : 200, 300, 400, 500 kPa
 - 出力 : *1
 - 非直線性 : ±0.8 %R.C.
 - ヒステリシス : ±0.5 %R.C.
 - 繰返し性 : ±0.5 %R.C.
 - 零バランス : ±0.5 mV/V
 - 温度補償範囲 : -10 ~ 120
 - 許容温度範囲 : -20 ~ 125 (測定媒体温度)
 - 周囲温度範囲 : 0 ~ 70 (アンプ部温度)
 - 零点の温度影響 : ±1.0 %R.C./10
 - 出力の温度影響 : ±1.0 %R.C./10
 - 許容過負荷 : 200 %R.C.
 - 保護等級 : IP55 相当
 - 接液部材質 : PEEK樹脂 (ボディ, 受感部)
Oリング (カルレッツ)

参考図



5	VPKL センサ	PEEK樹脂 (センサ部)
4	端子箱	アルミ (ADC12)
3	端子台	M3ネジ
2	スパン調整ポリウム	
1	ゼロ調整ポリウム	
No.	名称	備考

符号 REV.	ECN No.	変更年月日 REV. DATE	変更者 REV. BY	承認 APPROVE	材質 MATERIAL	株式会社 バルコム VALCOM CO., LTD.		
					表面処理 FINISH	品名 TITLE		
						VPKL-A6-()T-4		
製図 DRAWN	設計 DESIGNER	検図 CHECKED	承認 APPROVED		単位 UNIT	図面番号 DWG No.	改訂符号 REV	
					mm	VPKL-A-001-S0		
日付 DATE	2008.11.26.				尺度 SCALE	1:1	シート SHEET	