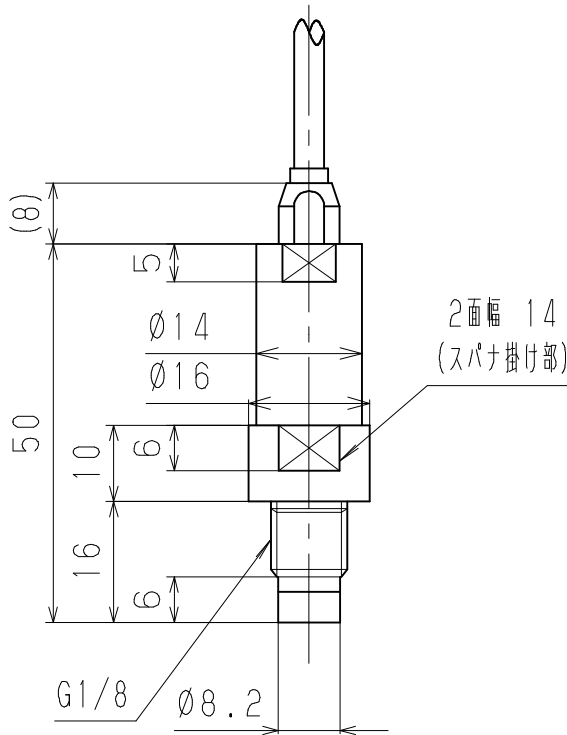
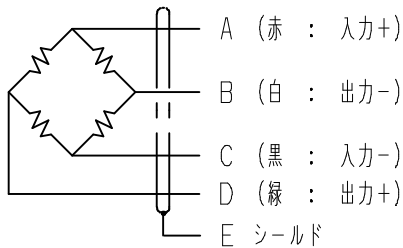


- 仕 様
- 型 式 : 表1. 参照
  - 定格容量 : 表1. 参照
  - 定格出力 : 1.200 ~ 1.800 mV/V
  - 非直線性 :  $\pm 0.5$  %R. C.
  - ヒステリシス :  $\pm 0.5$  %R. C.
  - 推奨印加電圧 : 1 ~ 2V
  - 最大印加電圧 : 3V
  - 入力抵抗値 : 117.6 ~ 122.4  $\Omega$
  - 出力抵抗値 : 117.6 ~ 122.4  $\Omega$
  - 絶縁抵抗 : 50M $\Omega$ 以上 (DC50V)
  - 温度補償範囲 : 0 ~ 60  $^{\circ}\text{C}$  ] 圧力媒体温度 (結露、氷結不可)
  - 許容温度範囲 : -10 ~ 70  $^{\circ}\text{C}$
  - 零点の温度影響 :  $\pm 1$  %R. C. /10 $^{\circ}\text{C}$
  - 出力の温度影響 :  $\pm 1$  %R. C. /10 $^{\circ}\text{C}$
  - 許容過負荷 : 150 %R. C.
  - 限界過負荷 : 200 %R. C.
  - 推奨締め付けトルク : 7N $\cdot$ m
  - 最大締め付けトルク : 10N $\cdot$ m
  - 受圧接続部材質 : SUS630
  - 取付ネジ : G1/8
  - 保護等級 : IP54相当
  - 質 量 : 約150 g (ケーブル含まず)
  - ケーブル : 4芯シールド耐熱ビニールケーブル 3m直結 0.065m $^2$
  - 付属品 : 銅パッキン3個



配線図



\*ケーブル延長の場合、中継ケーブルの配線色が変わることがあります。

参 考 図

表1.

指定欄	型 式	定 格 容 量
	VPGFS-5MP	5 MPa
	VPGFS-10MP	10 MPa
	VPGFS-20MP	20 MPa
	VPGFS-50MP	50 MPa

符号 REV.	改訂日 REV. DATE	改訂内容 REVISION	担当 ENG	検図 CHK	承認 APP	顧客名 CUSTOMER
						-
						品名 TITLE
						圧力センサ
						型式 MODEL
						VPGFS-( )
作成日 DATE			材 質 MATERIAL			図面番号 DWG NO.
2018.06.07						PS-6022-00-S0
製 図 DRAWN	設 計 DESIGNER	検 図 CHECKED	承 認 APPROVED	表面処理 FINISH		改訂符号 REV
喜多		谷				
第三角法 THIRD ANGLE PROJECTION				単 位 UNIT	m m	
<b>VALCOM</b>						株式会社バルコム VALCOM CO., LTD