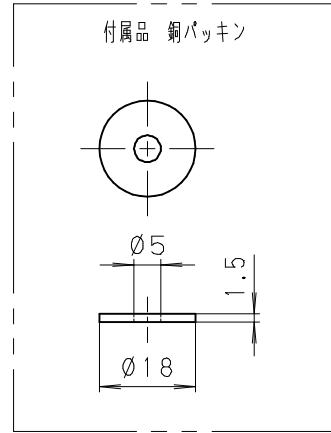
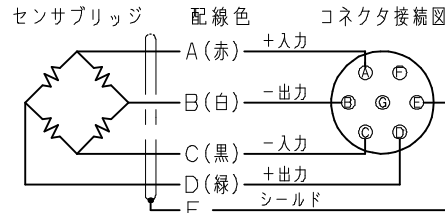


参考図

- *仕様**
- 定格容量 <R.C.> : 200 MPa
 - 定格出力 : 1.5mV/V ±0.5%R.C.
 - 非直線性 : ±0.2%R.C.
 - ヒステリシス : ±0.2%R.C.
 - 推奨印加電圧 : 1 ~ 10 V以下
 - 最大印加電圧 : 15 V
 - 入力抵抗値 : 350MΩ±1.5%
 - 出力抵抗値 : 350MΩ±1.5%
 - 絶縁抵抗 : 500MΩ以上 (DC50V)
 - 温度補償範囲 : -10 ~ 70℃ (結露、氷結不可)
 - 許容温度範囲 : -20 ~ 80℃ (測定媒体温度)
 - 零点の温度影響 : ±0.2%R.C./10℃
 - 出力の温度影響 : ±0.1%R.C./10℃
 - 許容過負荷 : 150%R.C.
 - 限界過負荷 : 200%R.C.
 - 推奨締め付けトルク : 220 N・m
 - 最大締め付けトルク : 300 N・m
 - 受圧接続部材質 : SUS630
 - 保護等級 : IP55相当
 - センサーケーブル : Ø6-4芯シールドケーブル
 - 質量 : 約200g (ケーブル含まず)



指定欄	ケーブル長さ	備考
	3 m	標準
	5 m	
	10 m	
	□□ m	その他の長さ ※別途長さをご希望時は、弊社営業部までお問合せください



*コネクタ及びケースは防水構造になっていますが水中での使用は出来ません。

注) R.C. (Rated capacity) 定格容量を示す。

No.	名称	備考
1	センサーケーブル	4芯シールドケーブル
2	防水7Pコネクタプラグ	1108-12A10-7M
3	防水7Pコネクタレセプタクル	1108-23A10-7F
4	センサ本体	SUS 金属地肌
5	圧力導入口	Ø6.5mm

符号 REV.	改訂日 REV. DATE	改訂内容 REVISION	担当 ENG	検図 CHK	承認 APP	材質 MATERIAL	顧客名 CUSTOMER
						表面処理 FINISH	-
						第三角法 THIRD ANGLE PROJECTION	品名 TITLE 超高压用圧力センサ
						単位 UNIT mm	型式 MODEL VPG-2TH
						尺 スケール SCALE 1:1	シートサイズ SHEET SIZE A3
						作成日 DATE 2018.06.07	図面番号 DWG NO. PS-6015-00-S0
						製図 DRAWN	設計 DESIGNER
						検図 CHECKED	承認 APPROVED
						喜多	谷
						株式会社バルコム VALCOM VALCOM CO., LTD.	