

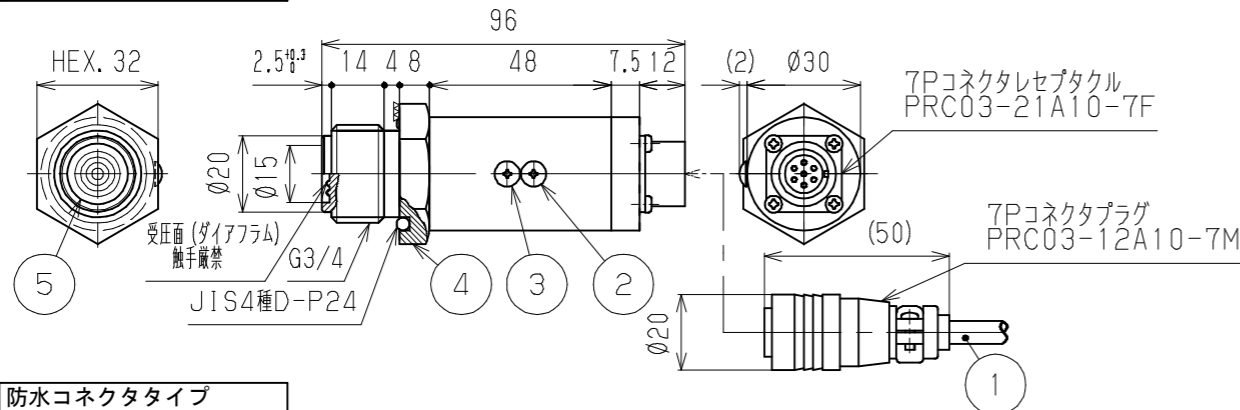
● 型式選択

基本型式 ① - アナログ出力 ② - 校正レンジ・単位 ③ - ケーブル接続形状 ④ - 電源 ⑤ - ケーブル長さ ⑥

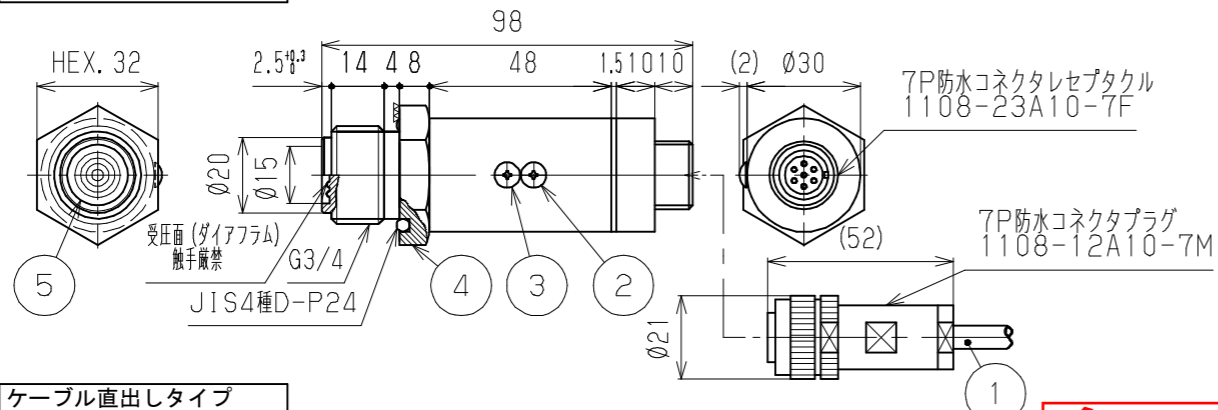
型式選択	チェック	型式	仕様
① 基本型式		VNF	接続ネジ G3/4
② アナログ出力		A2	出力種類 1~5 V (4線式) 5 kΩ以上
		A3	4~20 mA (4線式) 250 Ωmax (DC12V・電源5) 500 Ωmax (DC24V・電源4)
		A4	0~5 V (4線式) 5 kΩ以上
		A5	0~10 V (4線式) 5 kΩ以上
		A6	4~20 mA (2線式) 150 Ωmax (DC12V・電源5) 500 Ωmax (DC24V・電源4)
③ 校正レンジ 単位			定格容量の50%以上での出力レンジをご指定ください。 *達成圧の場合、正圧・負圧の片側のみ精度保証となります。
④ ケーブル 接続形状		無記入	標準コネクタタイプ IP40相当 (コネクタ及びケース構造は非防水の為、水、油等がかかると動作不良の原因となります)
		W	防水コネクタタイプ IP56相当 (コネクタ及びケースは防水構造になっていますが、水中での使用は出来ません。)
		S	ケーブル直出しタイプ IP54相当 (ケーブル直出し部及びケースは簡易防水構造の為、常に水のかかる場所や水中での使用は出来ません。)
		T	端子箱タイプ IP55相当 (ケーブル付属なし)(A6のみ)
⑤ 電源		4	DC24V (±10%)
		5	DC12V (±10%) (A5出力時は選択不可)

⑥ ケーブル 長さ	2 m	2 m (標準)
	<input type="checkbox"/> m	その他の長さ ※3 m・5 m・10 m・その他の長さをご希望時は、弊社まで別途お問合せください。

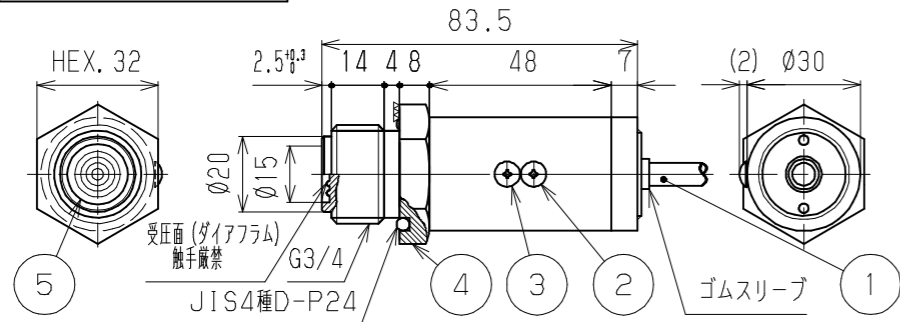
標準コネクタタイプ
VNF-A□-()-□



防水コネクタタイプ
VNF-A□-()W-□



ケーブル直出しタイプ
VNF-A□-()S-□

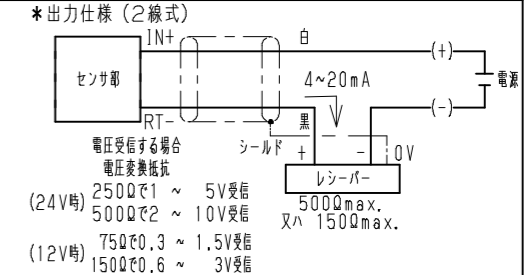
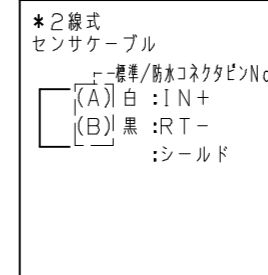
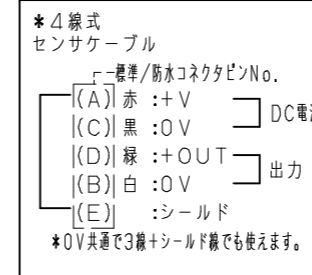


*仕様
 定格容量 <R.C.>: 100, 200, 700, 1700 kPa (ゲージ圧)
 100, 200, 700, 1700 kPa abs (絶対圧)
 出力: 型式選択表の参照
 非直線性: ±0.25% R.C.
 ヒステリシス: ±0.25% R.C.
 温度補償範囲: 0 ~ 70℃ (結露、氷結不可)
 許容温度範囲: -20 ~ 80℃ (測定媒体温度)
 零点の温度影響: ±1% R.C./0~70℃ (25℃に対して)
 出力の温度影響: ±1% R.C./0~70℃ (25℃に対して)
 許容過負荷: 200% R.C.
 限界過負荷: 300% R.C.

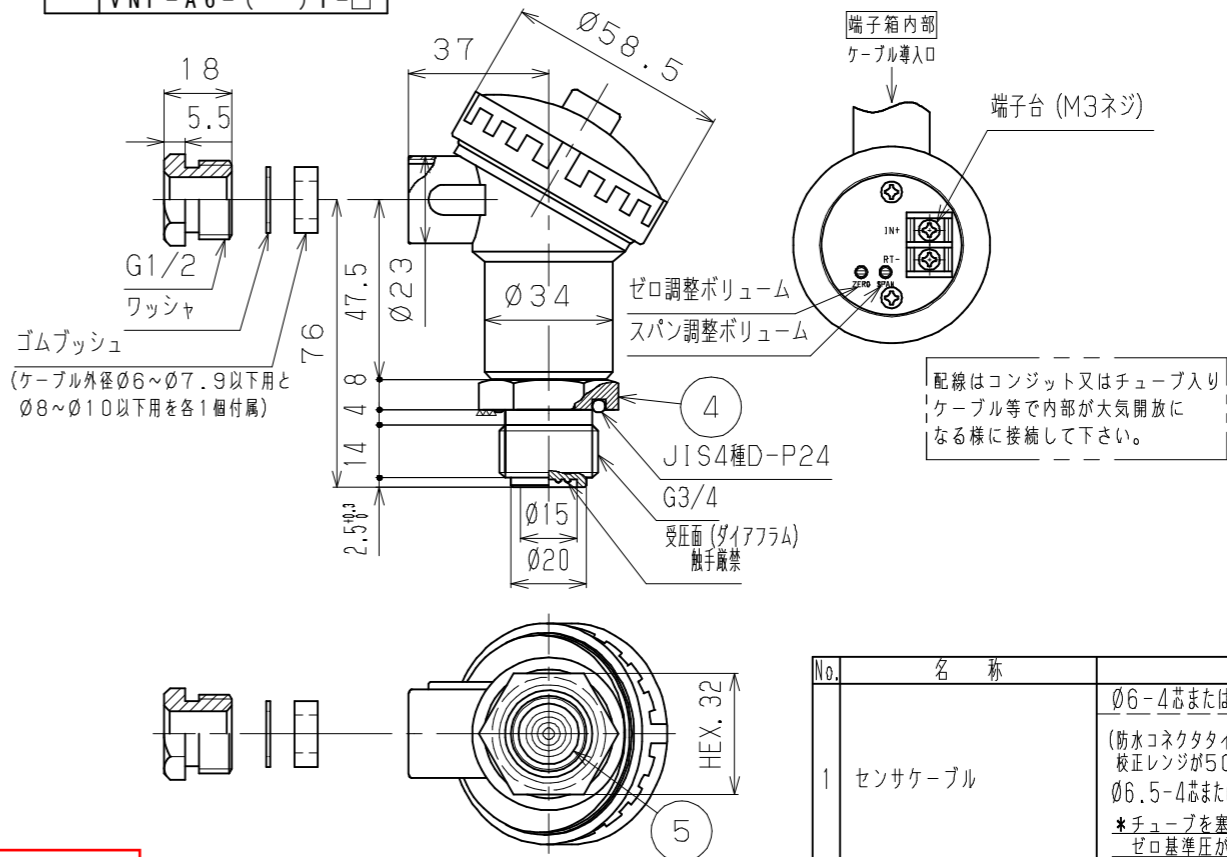
測定媒体: 水・油・ガス等 SUS316L を腐食させない媒体
 接続ネジ部材質: SUS316L
 推奨締付トルク: 20 N・m
 最大締付トルク: 30 N・m

ケーブル接続形状	質量	備考
無記入	標準コネクタタイプ 約330g	本体 (コネクタ/ケーブル2m含む)
W	防水コネクタタイプ 約400g	本体 (コネクタ/ケーブル2m含む)
S	ケーブル直出しタイプ 約310g	本体 (ケーブル2m含む)
T	端子箱タイプ 約250g	本体 (ケーブル付属なし)

ケーブル配線 (*特殊ケーブル等を使用の場合、一部配線色が変更となる事があります。)



端子箱タイプ
VNF-A6-()T-□



参考図

符号	改訂日	改訂内容	担当	検図	承認	第三角法	単位	品名	TITLE
REV.	REV. DATE	REVISION	ENG	CHK	APP	THIRD ANGLE PROJECTION	UNIT	品名	TITLE
0	21.08.26	新規作成				SCALE 1:2	mm	アンブ内蔵圧力センサ	
						DATE 2021.08.26		VNF-(*)-(**) (*)-(*)	
						製図		図面番号 DWG NO.	改訂符号
						設計		A-6006-00-00	REV
						検図		株式会社バルコム	
						承認		VALCOM VALCOM CO., LTD	