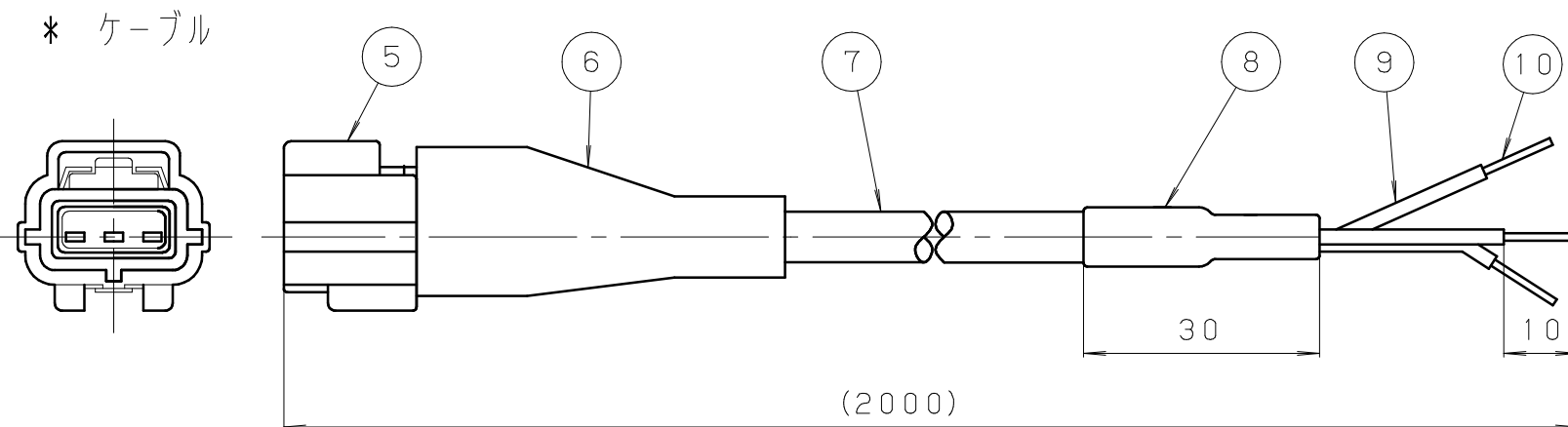


*** 仕様**

- 電源電圧 : DC12V, DC24V (10~26.5V)
- 定格出力 : 4 ~ 20 mA
- 負荷インピーダンス : 11.5V : 150Ωmax.
24V : 500Ωmax.
- 使用温湿度範囲 : -10 ~ +80℃
(0 ~ +95%R. H. 結露、氷結不可)
- 保存温度範囲 : -20 ~ +100℃
- 絶縁抵抗 : 10 MΩ以上 (DC50V)
- 応答性 : 5 msec.以下
- 耐水性 : JIS D 0203-1994 S1相当
(相手コネクタを接続した状態且つセンサ向きが上向き又は横向きの場合とする。)
- 締め付けトルク : 19.6 N・m 以下
- 常温精度 (電源電圧24V時)
オフセット電流 : ±1%R. C. 以下
定格出力電流 : ±1%R. C. 以下
非直線性 : ±0.5%R. C. 以下
- 温度係数 (電源電圧24V時)
オフセット電流 : ±0.5%R. C. /10℃以下
定格出力電流 : ±0.5%R. C. /10℃以下

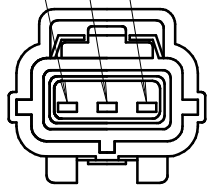


指定欄	型式	定格圧力	最大圧力	接液部材質
	VESZ050R2	50 kPa	150 kPa	SUS316L+ハステロイC22
	VESZ100R2	100 kPa	300 kPa	SUS316L+ハステロイC22
	VESZ200R2	200 kPa	600 kPa	SUS316L+ハステロイC22
	VESZ500R2	500 kPa	1500 kPa	SUS316L+ハステロイC22

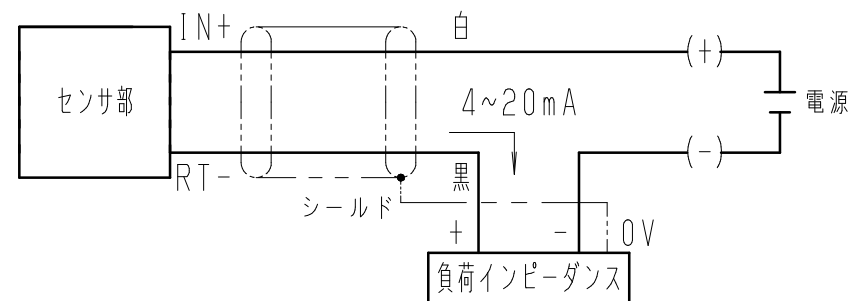
IN+電源 (白)

N. C.

RT- (黒)



*** 外部接続図**



コネクタピン配線及び部品詳細 タイコエレクトロニクスアンプ (株)

- △1 プラグ・ハウジング : #74357-2 2822390-1 X 1個
- リセパタクル接触子 : 171699-1 X 2個
- △1 適用ゴム栓 : #72746-1 2822352-1 X 2個
- △1 適用うめ栓 : #72470-1 2822357-1 X 1個

10	シールドドレンワイヤー	練り処理
9	熱収縮チューブ	(透明)
8	熱収縮チューブ	(黒)
7	0.5SQ×2芯ケーブル	
6	保護カバー	(黒)
5	プラグ・ハウジング	#74357-2 2822390-1
4	ターミナル	黄銅
3	コネクタ	PBT
2	ケース	SUS316L
1	ボディ	SUS316L
No.	名称	備考

符号	改訂日	改訂内容	担当	検閲	承認	材質 MATERIAL	顧客名 CUSTOMER
REV.	REV. DATE	REVISION	ENG	CHK	APP		
1	16.05.26	ECN No. G1N-0210	中島	藤原	小久保	表面処理 FINISH	-
2	16.09.28	ECN No. G1N-0234	原谷	藤原	小久保	第三角法 THIRD ANGLE PROJECTION	品名 TITLE 電流出力型圧力センサ
						単位 UNIT mm	型式 MODEL VESZ R2シリーズ
						尺 度 SCALE 1:1	型番 DWG NO. PS-A-5006-00-02
						シートサイズ SHEET SIZE A3	改訂符号 REV
						作成日 DATE 2015.3.31	△2
						製図 DRAWN 中島	
						設計 DESIGNER	
						検閲 CHECKED 小久保	
						承認 APPROVED 小北	

参 考 図