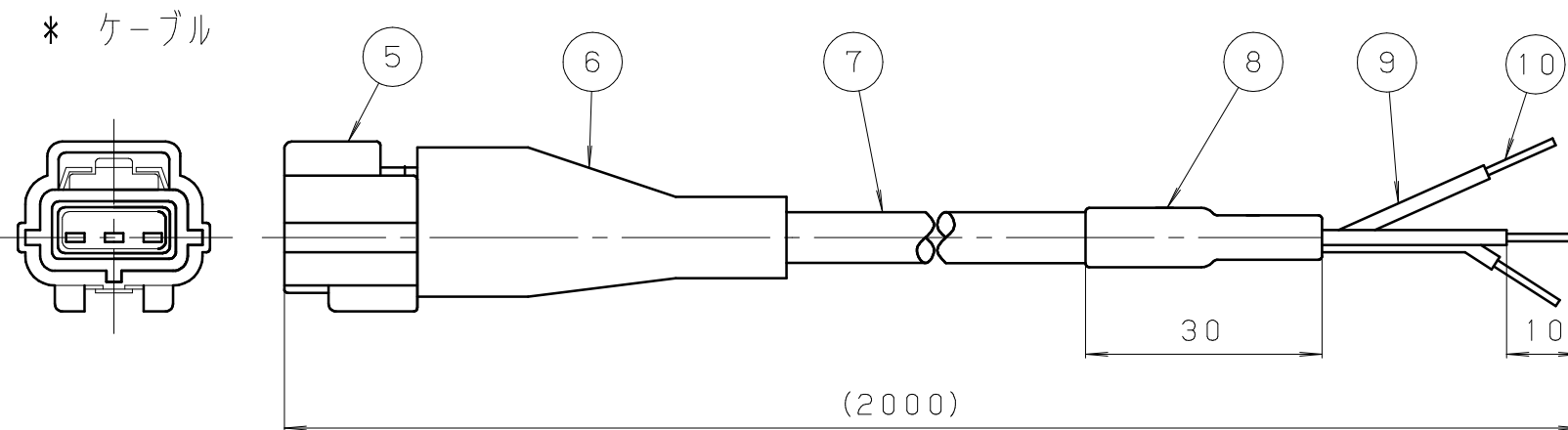


*** 仕様**

- 電源電圧 : DC12V, DC24V (10~26.5V)
- 定格出力 : 4 ~ 20 mA
- 負荷インピーダンス : 11.5V : 150Ωmax.
24V : 500Ωmax.
- 使用温湿度範囲 : -10 ~ +80 °C
(0 ~ +95 %R. H. 結露、氷結不可)
- 保存温度範囲 : -20 ~ +100 °C
- 絶縁抵抗 : 10 MΩ以上 (DC50V)
- 応答性 : 5 msec. 以下
- 耐水性 : IP×7相当 (相手コネクタを接続した状態)
- 締め付けトルク : 19.6 N・m 以下
- 常温精度 (電源電圧24V時)
 - オフセット電流 : ±1 %R. C. 以下
 - 定格出力電流 : ±1 %R. C. 以下
 - 非直線性 : ±0.5 %R. C. 以下
- 温度係数 (電源電圧24V時)
 - オフセット電流 : ±0.5 %R. C. /10°C以下
 - 定格出力電流 : ±0.5 %R. C. /10°C以下

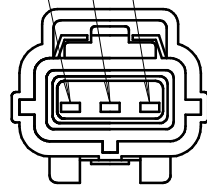


指定欄	型式	定格圧力	最大圧力	接液部材質
	VESY050R2	50 kPa abs	150 kPa abs	SUS316L+ハステロイC22
	VESY100R2	100 kPa abs	300 kPa abs	SUS316L+ハステロイC22

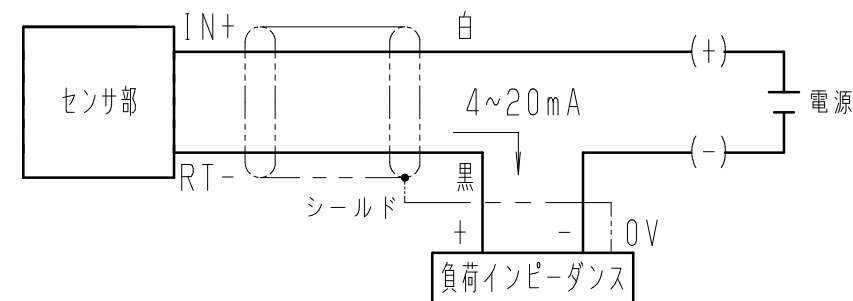
IN+電源 (白)

N. C.

RT- (黒)



*** 外部接続図**



コネクタピン配線及び部品詳細 タイコエレクトロニクスアンプ (株)

- △1 プラグ・ハウジング : #74357-2 2822390-1 X 1個
- リセプタクル接触子 : #171699-1 X 2個
- △1 適用ゴム栓 : #72746-1 2822352-1 X 2個
- △1 適用うめ栓 : #72470-1 2822357-1 X 1個

参 考 図

No.	名 称	備 考
10	シールドドレンワイヤー	練り処理
9	熱収縮チューブ	(透明)
8	熱収縮チューブ	(黒)
7	0.5SQ×2芯ケーブル	
6	保護カバー	(黒)
5	プラグ・ハウジング	#74357-2 2822390-1
4	ターミナル	黄銅
3	コネクタ	PBT
2	ケース	SUS316L
1	ボディ	SUS316L

符号	改訂日	改訂内容	担当	検閲	承認	材質 MATERIAL	顧客名 CUSTOMER
REV.	REV. DATE	REVISION	ENG	CHK	APP	表面処理 FINISH	-
△1	15.11.25	ECN No. G1N-0174	中島	藤原	小久保		品名 TITLE
△2	16.09.28	ECN No. G1N-0233	原谷	藤原	小久保		電流出力型圧力センサ
						第三角法 THIRD ANGLE PROJECTION	型式 MODEL
						単位 UNIT mm	VESY R2シリーズ
						尺 度 SCALE 1:1	図面番号 DWG NO.
						シートサイズ SHEET SIZE A3	PS-A-5005-00-02
						作成日 DATE 2015.3.24	改訂符号 REV
						製図 DRAWN 中島	△2
						設計 DESIGNER	
						検閲 CHECKED 小久保	
						承認 APPROVED 小北	