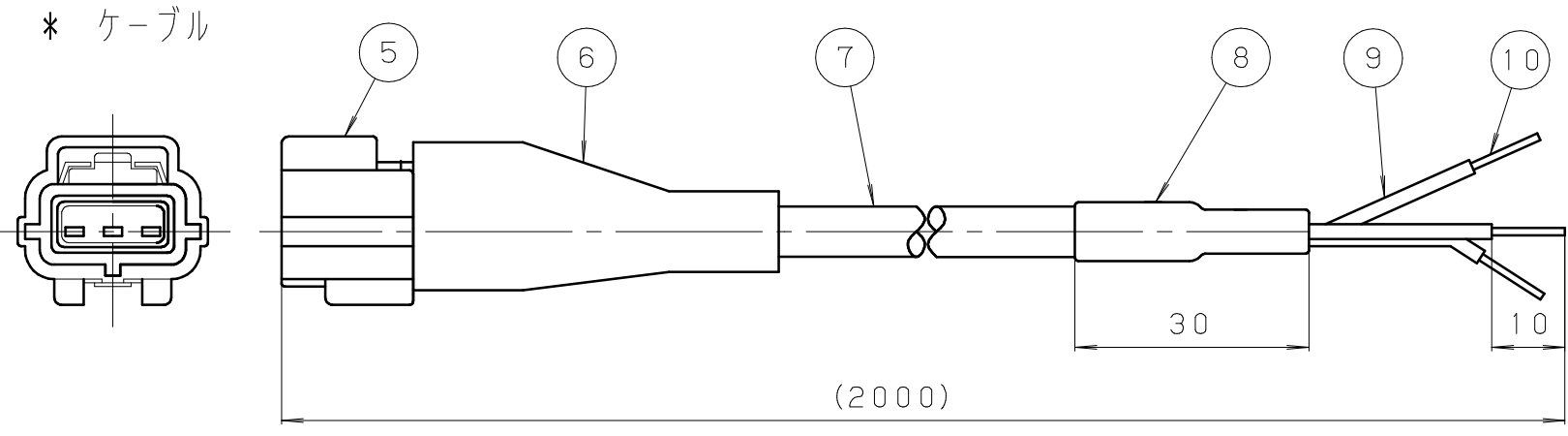
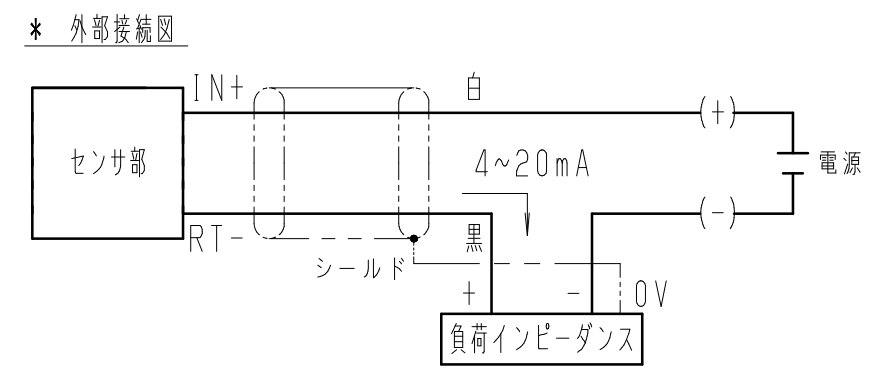
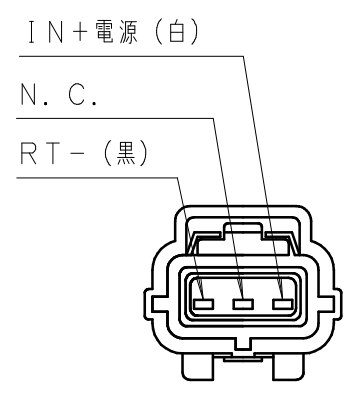


- \* 仕様**
- 電源電圧 : DC12V, DC24V (10~26.5V)
  - 定格出力 : 4 ~ 20 mA
  - 負荷インピーダンス : 11.5V : 150Ωmax.  
24V : 500Ωmax.
  - 使用温湿度範囲 : -10 ~ +80 °C  
(0 ~ +95 %R. H. 結露、氷結不可)
  - 保存温度範囲 : -20 ~ +100 °C
  - 絶縁抵抗 : 10 MΩ以上 (DC50V)
  - 応答性 : 5 msec. 以下
  - 耐水性 : IP×7相当 (相手コネクタを接続した状態)
  - 推奨締め付けトルク : 9.8 N・m
  - 常温精度 (電源電圧24V時)
    - オフセット電流 : ±1 %R. C. 以下
    - 定格出力電流 : ±1 %R. C. 以下
    - 非直線性 : ±0.5 %R. C. 以下
  - 温度係数 (電源電圧24V時)
    - オフセット電流 : ±0.5 %R. C. /10°C以下
    - 定格出力電流 : ±0.5 %R. C. /10°C以下



指定欄	型式	定格圧力	最大圧力	接液部材質
	VESY050G2	50 kPa abs	150 kPa abs	SUS316L+ハステロイC22
	VESY100G2	100 kPa abs	300 kPa abs	SUS316L+ハステロイC22



10	シールドドレンワイヤー	練り処理
9	熱収縮チューブ	(透明)
8	熱収縮チューブ	(黒)
7	0.5SQ×2芯ケーブル	
6	保護カバー	(黒)
5	プラグ・ハウジング	2822390-1
4	ターミナル	黄銅
3	コネクタ	PBT
2	ケース	SUS316L
1	ボディ	SUS316L
No.	名称	備考

- コネクタピン配線及び部品詳細 タイコエレクトロニクスアンプ (株)
- プラグ・ハウジング : 2822390-1 X 1個
  - リセプタクル接触子 : 171699-1 X 2個
  - 適用ゴム栓 : 2822352-1 X 2個
  - 適用うめ栓 : 2822357-1 X 1個

**参 考 図**

符号	改訂日	改訂内容	担当	検閲	承認	材質 MATERIAL	顧客名 CUSTOMER
REV.	REV. DATE	REVISION	ENG	CHK	APP		
						表面処理 FINISH	-
						第三角法 THIRD ANGLE PROJECTION	品名 TITLE 電流出力型圧力センサ
						単位 UNIT mm	型式 MODEL VESY G2シリーズ
						尺 度 SCALE 1:1	図面番号 DWG NO. PS-A-5008-00-00
						シートサイズ SHEET SIZE A3	改訂符号 REV
						作成日 DATE 2016.09.28	
						製 図 DRAWN 原谷	
						設 計 DESIGNER	
						検 閲 CHECKED 藤原	
						承 認 APPROVED 小久保	
VALCOM 株式会社バルコム VALCOM CO., LTD							