

●型式選択

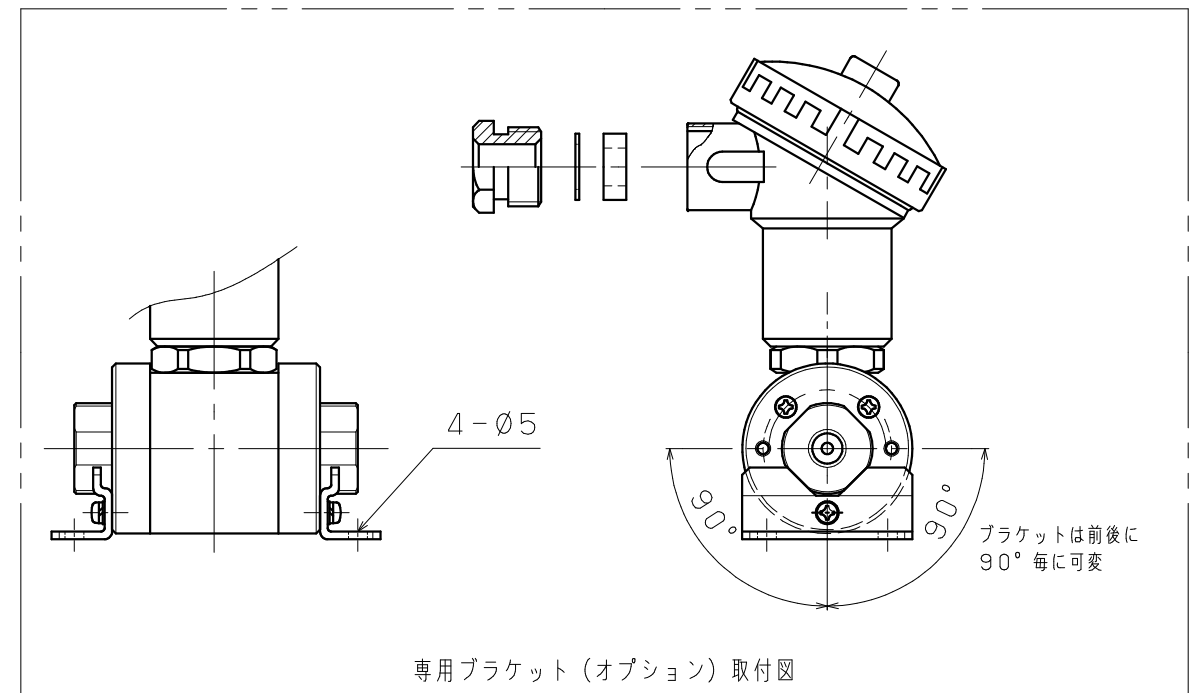
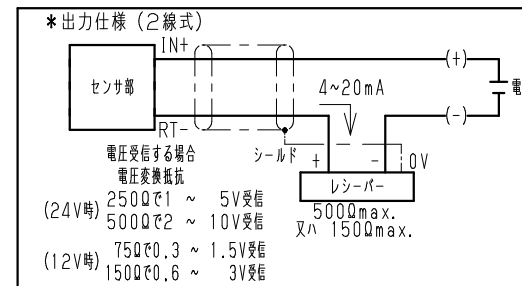
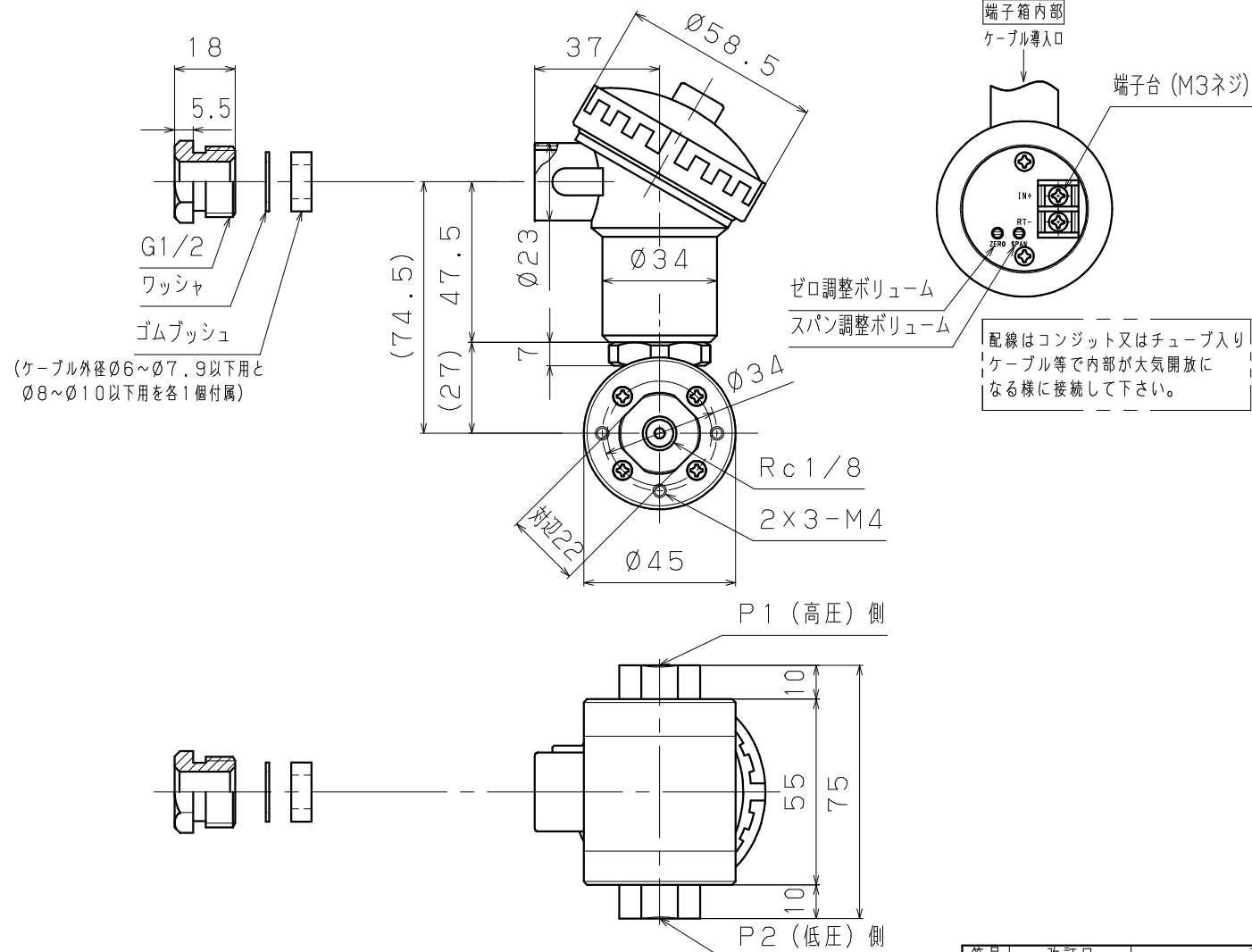
基本型式 ① - アナログ出力 ② - 校正レンジ・単位 ③ - ケーブル接続形状 ④ - 電源 ⑤

型式選択	チェック	型式	仕様
① 基本型式	✓	VDP4N	接続ネジ Rc1/8 (2ポート)
② アナログ出力	✓	A6	出力種類 4~20 mA (2線式) 150 Ωmax (DC12V・電源5) 500 Ωmax (DC24V・電源4) 消費電流 - 応答周波数 200 Hz
③ 校正レンジ 単位			定格容量の50%以上での出力レンジをご指定ください。 *連成圧の場合、正圧・負圧の片側のみ精度保証となります。
④ ケーブル接続形状	✓	T	端子箱タイプ IP55相当 (ケーブル付属なし)
⑤ 電源		4	DC24V (±10%)
		5	DC12V (±10%)

*仕様

- 定格容量 <R.C.> : 2.5, 7 kPa
- 出力 : 型式選択表②参照
- 非直線性 : ±0.5% R.C. (定格容量7kPa)
±1% R.C. (定格容量2.5 kPa)
- ヒステリシス : ±0.2% R.C.
- 温度補償範囲 : 0 ~ 50℃
- 許容温度範囲 (受圧部許容温度) : -20 ~ 85℃
-30 ~ 85℃ (定格容量2.5 kPa)] 結露、氷結不可 (測定媒体温度)
- 零点の温度影響 : ±2% R.C. / 0 ~ 50℃ (25℃に対して) (定格容量7kPa)
±3% R.C. / 0 ~ 50℃ (25℃に対して) (定格容量2.5 kPa)
- 出力の温度影響 : ±2% R.C. / 0 ~ 50℃ (25℃に対して) (定格容量7kPa)
±3% R.C. / 0 ~ 50℃ (25℃に対して) (定格容量2.5 kPa)
- 許容過負荷(片耐圧) : 200% R.C.
- ライン圧 : 490 kPa以下 (定格容量7kPa)
100 kPa以下 (定格容量2.5 kPa)
- 測定媒体 : 非腐食性気体
- 接続ネジ部材質 : A5052
- 受圧部材質 : 半導体
- オプション : 専用ブラケット (材質: アルミニウム)
- 本体質量 : 約420g (ケーブル付属なし)

端子箱タイプ
VDP4N-A6-()T-□



符号	改訂日	改訂内容	担当	検図	承認	第三角法	単位	品名	TITLE
REV.	REV. DATE	REVISION	ENG	CHK	APP	THIRD ANGLE PROJECTION	UNIT	アンプ内蔵圧力センサ	アンプ内蔵圧力センサ
0	22.04.12	新規作成				尺 度	シートサイズ	型式	MODEL
						SCALE 1:2	SHEET SIZE	VDP4N-A6- (**) T- (*)	VDP4N-A6- (**) T- (*)
						作成日	DATE	図面番号	DWG NO.
						2022.04.12		A-6027-00-00	A-6027-00-00
						製図	設計	検図	承認
						DRAWN	DESIGNER	CHECKED	APPROVED
			高原			山本	藤原		
								改訂符号	REV
								0	
								株式会社バルコム	
								VALCOM VALCOM CO., LTD	