

● 型式選択

基本型式 ① - アナログ出力 ② - 校正レンジ・単位 ③ - ケーブル接続形状 ④ - 電源 ⑤ - ケーブル長さ ⑥

型式選択	チェック	型式	仕様
① 基本型式		NS1	スウェージロックチューブ継手 1/4相当品
② アナログ出力		A2	出力種類: 1~5 V (4線式) 5 kΩ以上 消費電流: 約23 mA 応答周波数: 200 Hz
		A3	出力種類: 4~20 mA (4線式) 250 Ωmax (DC12V・電源5) 500 Ωmax (DC24V・電源4) 消費電流: 約40 mA 応答周波数: 200 Hz
		A4	出力種類: 0~5 V (4線式) 5 kΩ以上 消費電流: 約23 mA 応答周波数: 200 Hz
		A5	出力種類: 0~10 V (4線式) 5 kΩ以上 消費電流: 約23 mA 応答周波数: 200 Hz
		A6	出力種類: 4~20 mA (2線式) 150 Ωmax (DC12V・電源5) 500 Ωmax (DC24V・電源4) 消費電流: - 応答周波数: 200 Hz
	③ 校正レンジ単位		
④ ケーブル接続形状		N	標準コネクタタイプ IP40相当 (コネクタ及びケース構造は非防水の為、水、油等がかかると動作不良の原因となります。)
		W	防水コネクタタイプ IP56相当 (コネクタ及びケースは防水構造になっていますが、水中での使用は出来ません。)
		S	ケーブル直出しタイプ IP54相当 (ケーブル直出し部及びケースは簡易防水構造の為、常に水のかかる場所や水中での使用は出来ません。)
		T	端子箱タイプ IP55相当 (ケーブル付属なし)(A6のみ)
⑤ 電源		4	DC24V (±10%)
		5	DC12V (±10%) (A5出力時は選択不可)
⑥ ケーブル長さ	2 m	2 m (標準)	
	□ m	その他の長さ ※3 m・5 m・10 m・その他の長さをご希望時は、弊社まで別途お問合せください。	

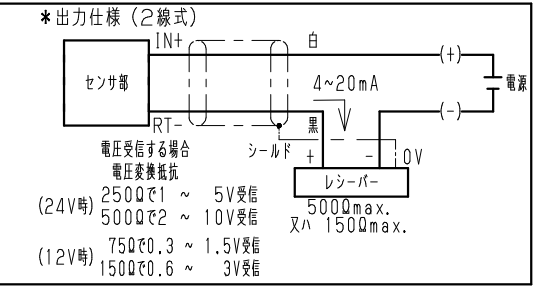
*仕様
 定格容量 <R.C.>: 100, 200, 700 kPa (ゲージ圧)
 100, 200, 700 kPa abs (絶対圧)
 出力: 型式選択表②参照
 非直線性: ±0.25% R.C.
 ヒステリシス: ±0.25% R.C.
 温度補償範囲: 0 ~ 70℃ (結露、氷結不可)
 許容温度範囲: -20 ~ 80℃ (測定媒体温度)
 零点の温度影響: ±1% R.C. / 0~70℃ (25℃に対して)
 出力の温度影響: ±1% R.C. / 0~70℃ (25℃に対して)
 許容過負荷: 200% R.C.
 限界過負荷: 300% R.C.

測定媒体: 水・油・ガス等、接続ねじ部・ダイアフラム部を腐食させない媒体
 接続ねじ部材質: SUS316L
 ダイアフラム部材質: SUS316L

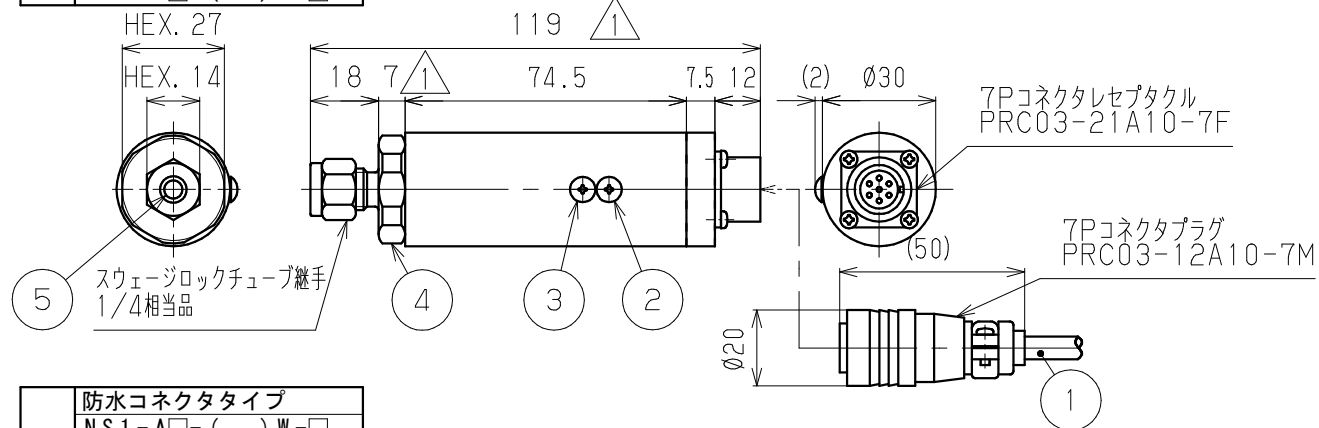
ケーブル接続形状	質量	備考
N 標準コネクタタイプ	約330g	本体 (コネクタ/ケーブル2m含む)
W 防水コネクタタイプ	約380g	本体 (コネクタ/ケーブル2m含む)
S ケーブル直出しタイプ	約310g	本体 (ケーブル2m含む)
T 端子箱タイプ	約240g	本体 (ケーブル付属なし)

*4線式 センサケーブル
 標準/防水コネクタピンNo.
 (A) 赤: +V DC電源
 (C) 黒: 0V
 (D) 緑: +OUT 出力
 (B) 白: 0V
 (E) シールド

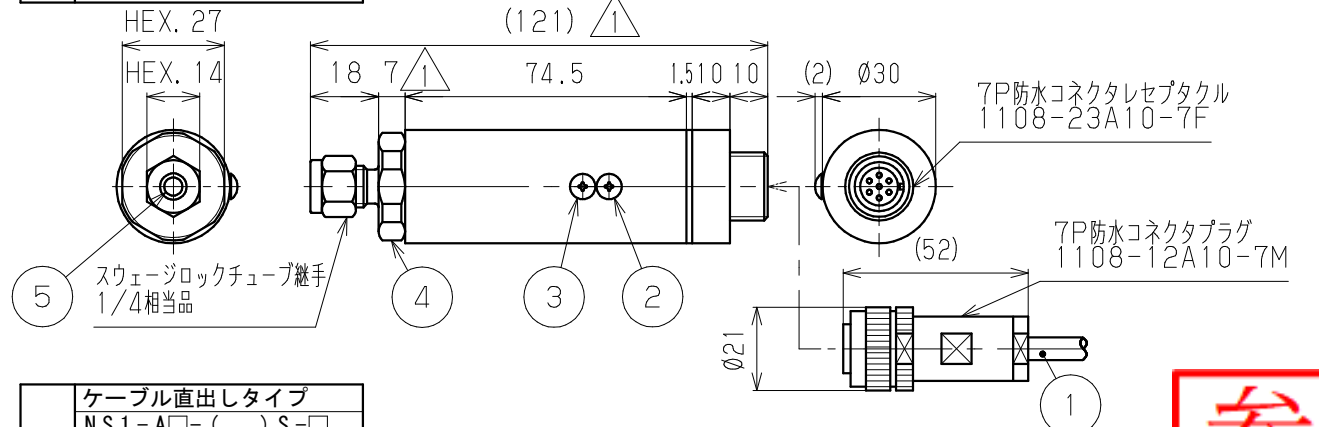
*2線式 センサケーブル
 標準/防水コネクタピンNo.
 (A) 白: IN+
 (B) 黒: RT- シールド



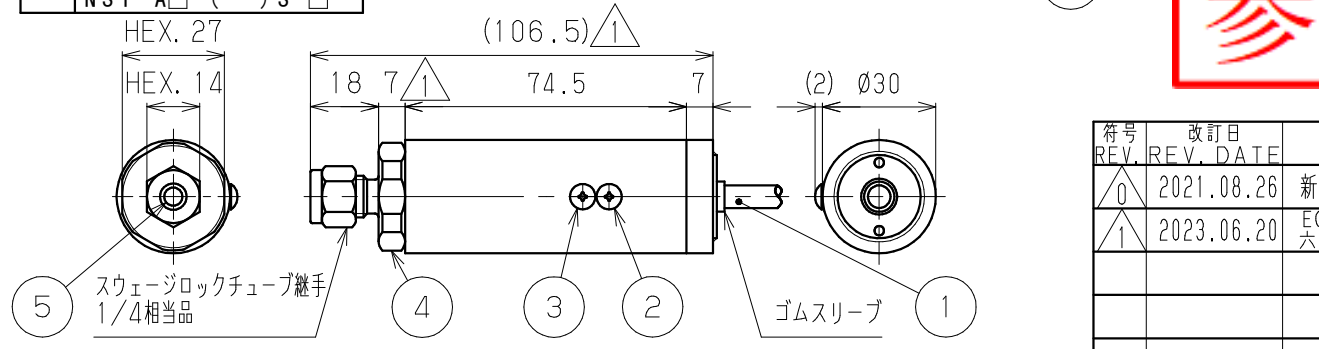
標準コネクタタイプ
 NS1-A□-()N-□



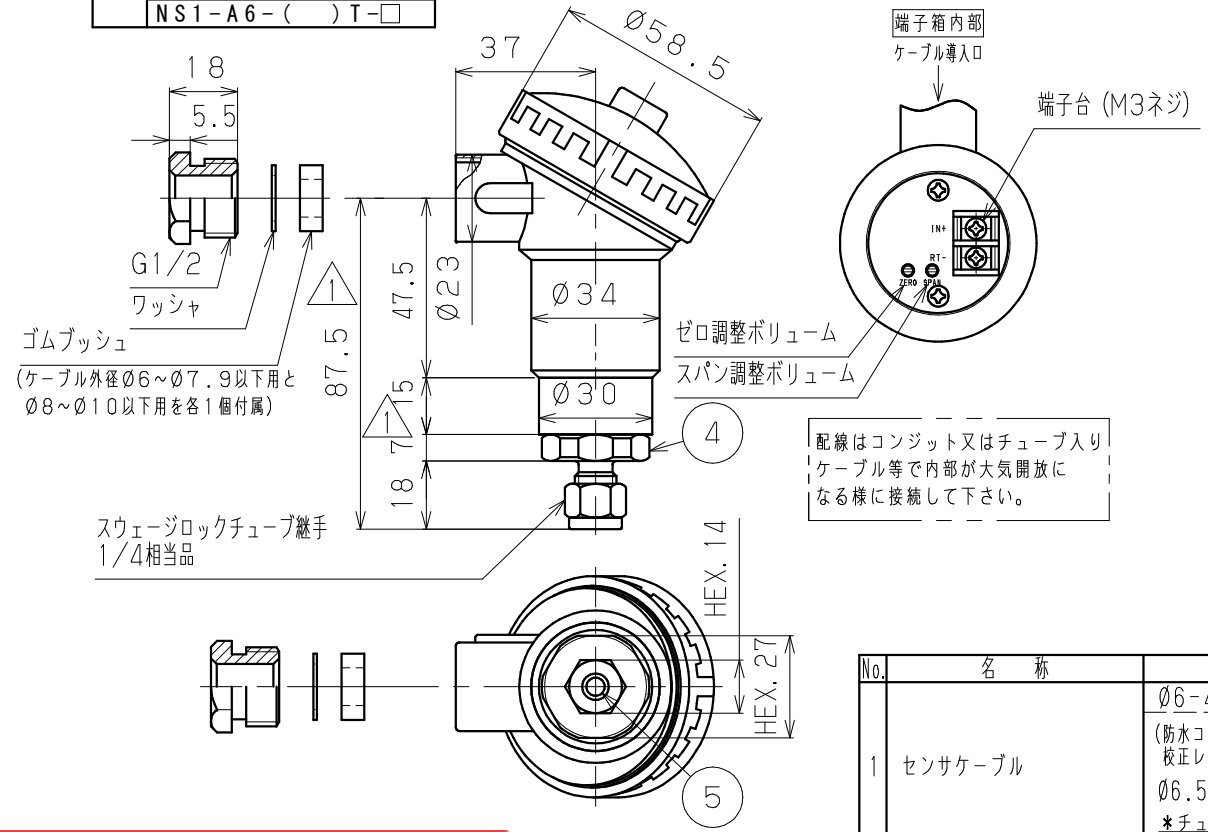
防水コネクタタイプ
 NS1-A□-()W-□



ケーブル直出しタイプ
 NS1-A□-()S-□



端子箱タイプ
 NS1-A6-()T-□



参考図

No.	名称	備考
1	センサケーブル	φ6-4芯または2芯シールドケーブル (防水コネクタタイプ・ケーブル直出しタイプの校正レンジが500kPa以下(ゲージ圧)の場合) φ6.5-4芯またはφ6-2芯シールドチューブ入りケーブル *チューブを裏がないようご注意ください ゼロ基準圧が変化し、出力が不安定になります
2	スパン調整ボリューム	M3トラスねじ
3	ゼロ調整ボリューム	M3トラスねじ
4	センサエレメント	接続ねじ部: SUS316L ダイアフラム部: SUS316L
5	圧力導入口	φ4.8mm

符号	改訂日	改訂内容	担当	検閲	承認	第三角法	単位	品名	TITLE
REV.	REV.	DATE	ENG.	CHK.	APP.	THIRD ANGLE PROJECTION	UNIT	mm	品名
0	2021.08.26	新規作成				尺 度	シートサイズ		アンプ内蔵圧力センサ
1	2023.06.20	ECN No. G1N-786 六角部寸法及び全長の修正	原谷	松本	山本	SCALE 1:2	SHEET SIZE	A3	型式 MODEL
						作成日 DATE		2021.08.26	NS1-(*)-(**) (*)-(*)
						製図	設計	検閲	承認
						DRAWN	DESIGNER	CHECKED	APPROVED
			原谷	谷	小北				図面番号 DWG NO.
									A-6017-00-01
									改訂符号
									REV. 1
									株式会社バルコム
									VALCOM VALCOM CO., LTD