

● 型式選択

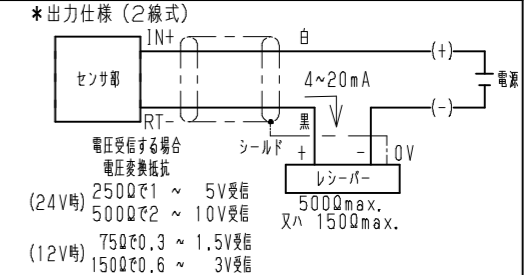
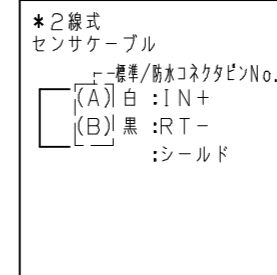
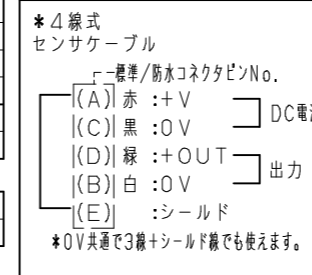
基本型式 ① - アナログ出力 ② - 校正レンジ・単位 ③ - ケーブル接続形状 ④ - 電源 ⑤ - ケーブル長さ ⑥

型式選択	チェック	型式	仕様
① 基本型式		HV1	VCR1/4おねじ相当品
② アナログ出力		A2	出力種類: 1~5 V (4線式) 5 kΩ以上 負荷抵抗: 500 Ωmax (DC12V・電源5) 500 Ωmax (DC24V・電源4) 消費電流: 約23 mA 応答周波数: 200 Hz
		A3	出力種類: 4~20 mA (4線式) 250 Ωmax (DC12V・電源5) 500 Ωmax (DC24V・電源4) 消費電流: 約40 mA 応答周波数: 200 Hz
		A4	出力種類: 0~5 V (4線式) 5 kΩ以上 消費電流: 約23 mA 応答周波数: 200 Hz
		A5	出力種類: 0~10 V (4線式) 5 kΩ以上 消費電流: 約23 mA 応答周波数: 200 Hz
		A6	出力種類: 4~20 mA (2線式) 150 Ωmax (DC12V・電源5) 500 Ωmax (DC24V・電源4) 消費電流: - 応答周波数: 200 Hz
	③ 校正レンジ 単位		
④ ケーブル 接続形状		N	標準コネクタタイプ IP40相当 (コネクタ及びケース構造は非防水の為、水、油等がかかること動作不良の原因となります。)
		W	防水コネクタタイプ IP56相当 (コネクタ及びケースは防水構造になっていますが、水中での使用は出来ません。)
		S	ケーブル直出しタイプ IP54相当 (ケーブル直出し部及びケースは簡易防水構造の為、常に水のかかる場所や水中での使用は出来ません。)
		T	端子箱タイプ IP55相当 (ケーブル付属なし)(A6のみ)
⑤ 電源		4	DC24V (±10%)
		5	DC12V (±10%) (A5出力時は選択不可)
⑥ ケーブル 長さ	2 m □ m	2 m (標準) その他の長さ ※3 m・5 m・10 m・その他の長さをご希望時は、弊社まで別途お問合せください。	

*仕様
 定格容量 <R.C.>: >50 kPa (ゲージ圧)
 50 kPa abs (絶対圧)
 出力: 型式選択表②参照
 非直線性: ±0.2% R.C.
 ヒステリシス: ±0.1% R.C.
 温度補償範囲: 0 ~ 70℃ □ 結露、氷結不可
 許容温度範囲: -20 ~ 80℃ (測定媒体温度)
 零点の温度影響: ±1% R.C. / 0~70℃ (25℃に対して)
 出力の温度影響: ±1% R.C. / 0~70℃ (25℃に対して)
 許容過負荷: 200% R.C. (ゲージ圧: 負圧側100% R.C.)
 限界過負荷: 300% R.C. (ゲージ圧: 負圧側100% R.C.)
 ケーブル配線 (*特殊ケーブル等を使用の場合、一部配線色が変更となる事があります。)

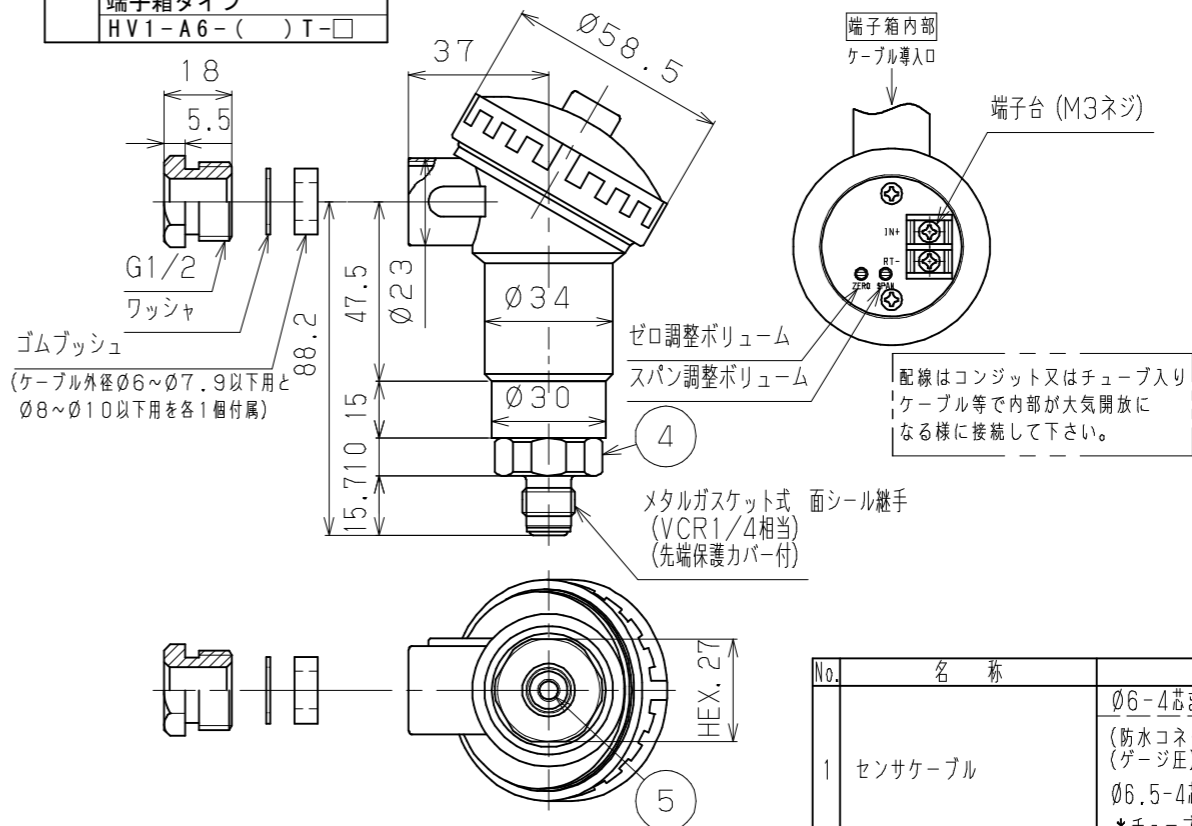
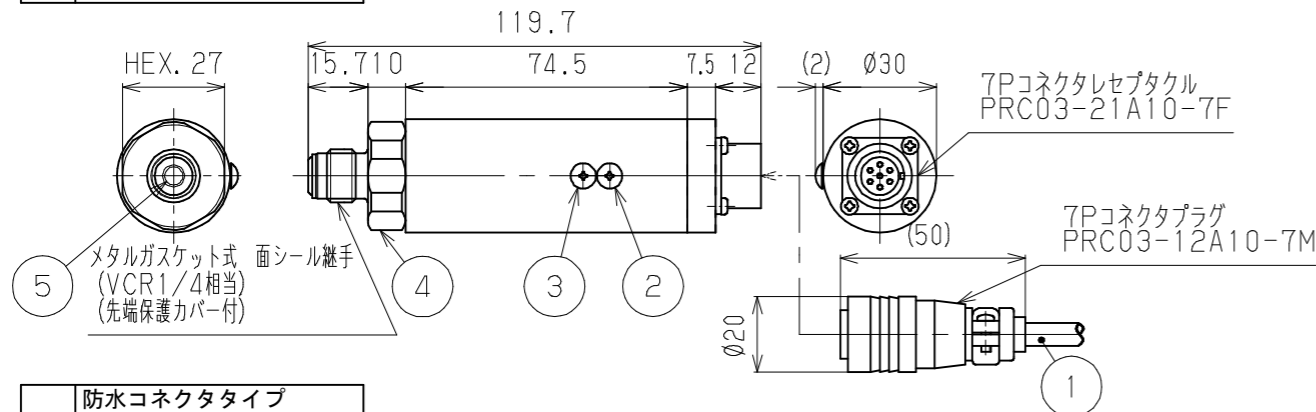
測定媒体: 水・油・ガス等、接続ねじ部・ダイヤフラム部を腐食させない媒体
 接続ねじ部材質: SUS316L
 ダイヤフラム部材質: ハステロイC-22相当

ケーブル接続形状	質量	備考
N 標準コネクタタイプ	約330g	本体 (コネクタ/ケーブル2m含む)
W 防水コネクタタイプ	約380g	本体 (コネクタ/ケーブル2m含む)
S ケーブル直出しタイプ	約310g	本体 (ケーブル2m含む)
T 端子箱タイプ	約240g	本体 (ケーブル付属なし)

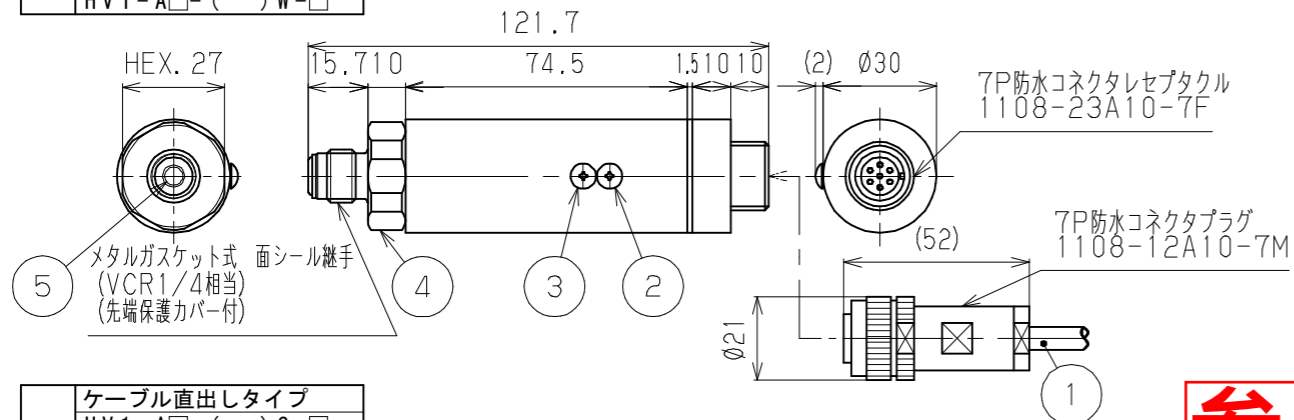


標準コネクタタイプ
 HV1-A□-() N-□

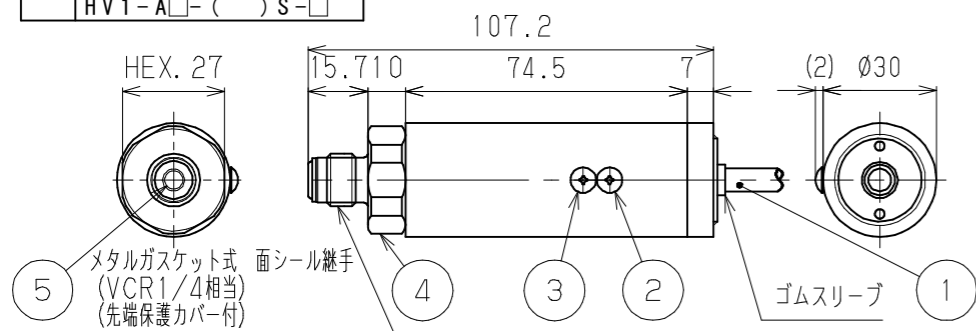
端子箱タイプ
 HV1-A6-() T-□



防水コネクタタイプ
 HV1-A□-() W-□



ケーブル直出しタイプ
 HV1-A□-() S-□



参考図

No.	名称	備考
1	センサケーブル	Ø6-4または2芯シールドケーブル (防水コネクタタイプ・ケーブル直出しタイプ (ゲージ圧) の場合) Ø6.5-4またはØ6-2芯シールドチューブ入りケーブル *チューブを塞がないようにご注意ください。ゼロ基準圧が変化し、出力が不安定になります。
2	スパン調整ボリューム	M3トラスねじ
3	ゼロ調整ボリューム	M3トラスねじ
4	センサエレメント	接続ねじ部 : SUS316L ダイヤフラム部: ハステロイC-22相当
5	圧力導入口	Ø4.8mm

符号	改訂日	改訂内容	担当	検図	承認	第三角法	単位	品名	TITLE
REV.	REV. DATE	REVISION	ENG	CHK	APP	THIRD ANGLE PROJECTION	UNIT	品名	TITLE
0	21.08.26	新規作成				尺 度 SCALE 1:2	mm	アンプ内蔵圧力センサ	アンプ内蔵圧力センサ
						作成日 DATE 2021.08.26	シートサイズ SHEET SIZE A3	型式 MODEL	型式 MODEL
						製図 DRAWN	設計 DESIGNER	検図 CHECKED	承認 APPROVED
			原谷	谷	小北			図面番号 DWG NO.	図面番号 DWG NO.
								A-6002-00-00	A-6002-00-00
								改訂符号 REV	改訂符号 REV
								0	0

株式会社バルコム
 VALCOM CO., LTD