

# ● 型式選択

基本型式 ① - アナログ出力 ② - 校正レンジ・単位 ③ - ケーブル接続形状 ④ - 電源 ⑤ - ケーブル長さ ⑥

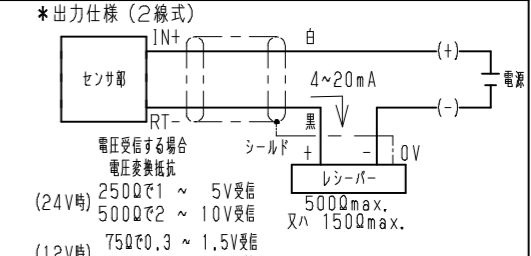
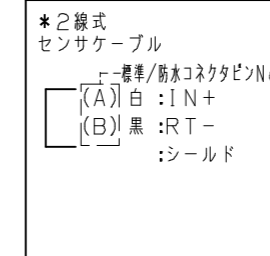
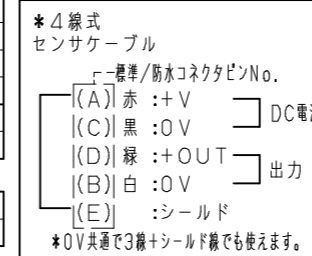
型式選択	チェック	型式	仕様
① 基本型式		HS1	スウェージロックチューブ継手 1/4相当品
② アナログ出力		A2	出力種類: 1~5 V (4線式) 5 kΩ以上 負荷抵抗: 消費電流: 約23 mA 応答周波数: 200 Hz
		A3	出力種類: 4~20 mA (4線式) 250 Ωmax (DC12V・電源5) 500 Ωmax (DC24V・電源4) 負荷抵抗: 消費電流: 約40 mA 応答周波数: 200 Hz
		A4	出力種類: 0~5 V (4線式) 5 kΩ以上 負荷抵抗: 消費電流: 約23 mA 応答周波数: 200 Hz
		A5	出力種類: 0~10 V (4線式) 5 kΩ以上 負荷抵抗: 消費電流: 約23 mA 応答周波数: 200 Hz
		A6	出力種類: 4~20 mA (2線式) 150 Ωmax (DC12V・電源5) 500 Ωmax (DC24V・電源4) 負荷抵抗: 消費電流: - 応答周波数: 200 Hz
	③ 校正レンジ 単位		
④ ケーブル 接続形状		N	標準コネクタタイプ IP40相当 (コネクタ及びケース構造は非防水の為、水、油等がかかると動作不良の原因となります。)
		W	防水コネクタタイプ IP56相当 (コネクタ及びケースは防水構造になっていますが、水中での使用は出来ません。)
		S	ケーブル直出しタイプ IP54相当 (ケーブル直出し部及びケースは簡易防水構造の為、常に水のかかる場所や水中での使用は出来ません。)
		T	端子箱タイプ IP55相当 (ケーブル付属なし)(A6のみ)
⑤ 電源		4	DC24V (±10%)
		5	DC12V (±10%) (A5出力時は選択不可)

⑥ ケーブル 長さ	2 m	2 m (標準)
	<input type="checkbox"/>	<input type="checkbox"/>
		その他の長さ ※3 m・5 m・10 m・その他の長さをご希望時は、弊社まで別途お問合せください。

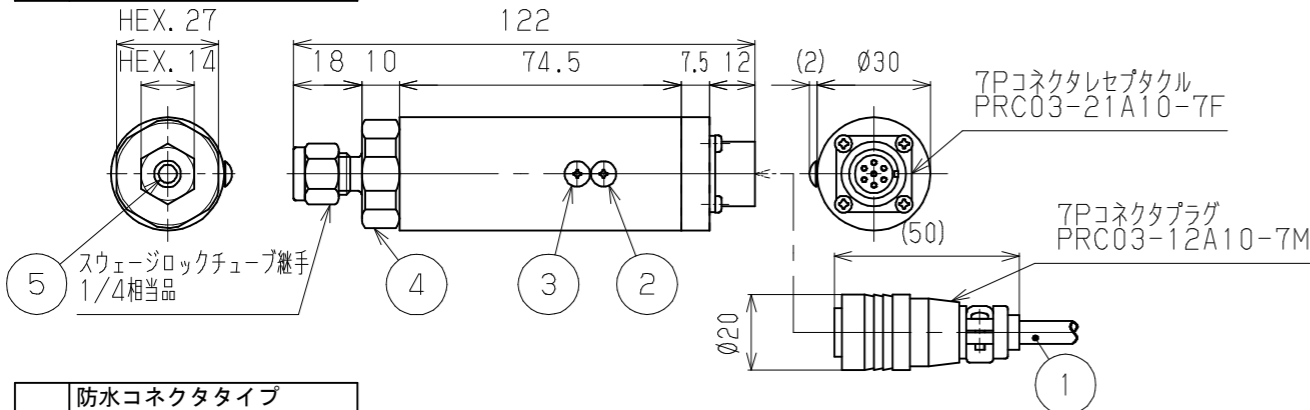
\*仕様  
 定格容量 <R. C. >: 50 kPa (ゲージ圧)  
 50 kPa abs (絶対圧)  
 出力: 型式選択表②参照  
 非直線性: ±0.2% R. C.  
 ヒステリシス: ±0.1% R. C.  
 温度補償範囲: 0 ~ 70℃ 結露、氷結不可  
 許容温度範囲: -20 ~ 80℃ (測定媒体温度)  
 零点の温度影響: ±1% R. C. / 0~70℃ (25℃に対して)  
 出力の温度影響: ±1% R. C. / 0~70℃ (25℃に対して)  
 許容過負荷: 300% R. C. (ゲージ圧: 負圧側100% R. C.)  
 限界過負荷: 400% R. C. (ゲージ圧: 負圧側100% R. C.)  
 ケーブル配線 (\*特殊ケーブル等を使用の場合、一部配線色が変更となる事があります。)

測定媒体: 水・油・ガス等、接続ねじ部・ダイアフラム部を腐食させない媒体  
 接続ねじ部材質: SUS316L  
 ダイアフラム部材質: ハステロイC-22相当

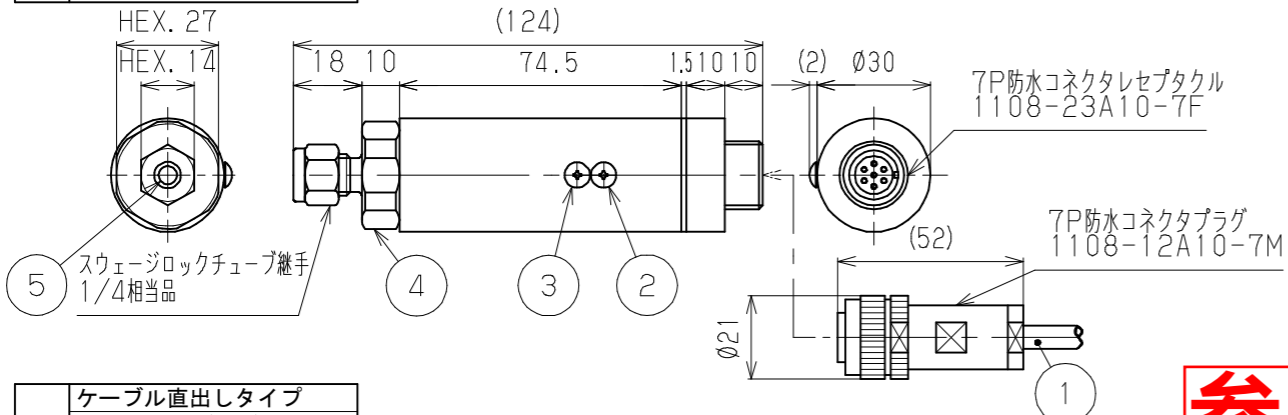
ケーブル接続形状	質量	備考
N 標準コネクタタイプ	約330g	本体 (コネクタ/ケーブル2m含む)
W 防水コネクタタイプ	約380g	本体 (コネクタ/ケーブル2m含む)
S ケーブル直出しタイプ	約310g	本体 (ケーブル2m含む)
T 端子箱タイプ	約240g	本体 (ケーブル付属なし)



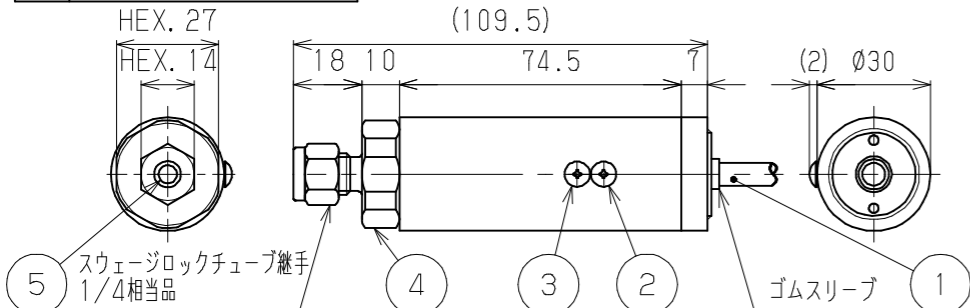
標準コネクタタイプ  
HS1-A□-( )N-□



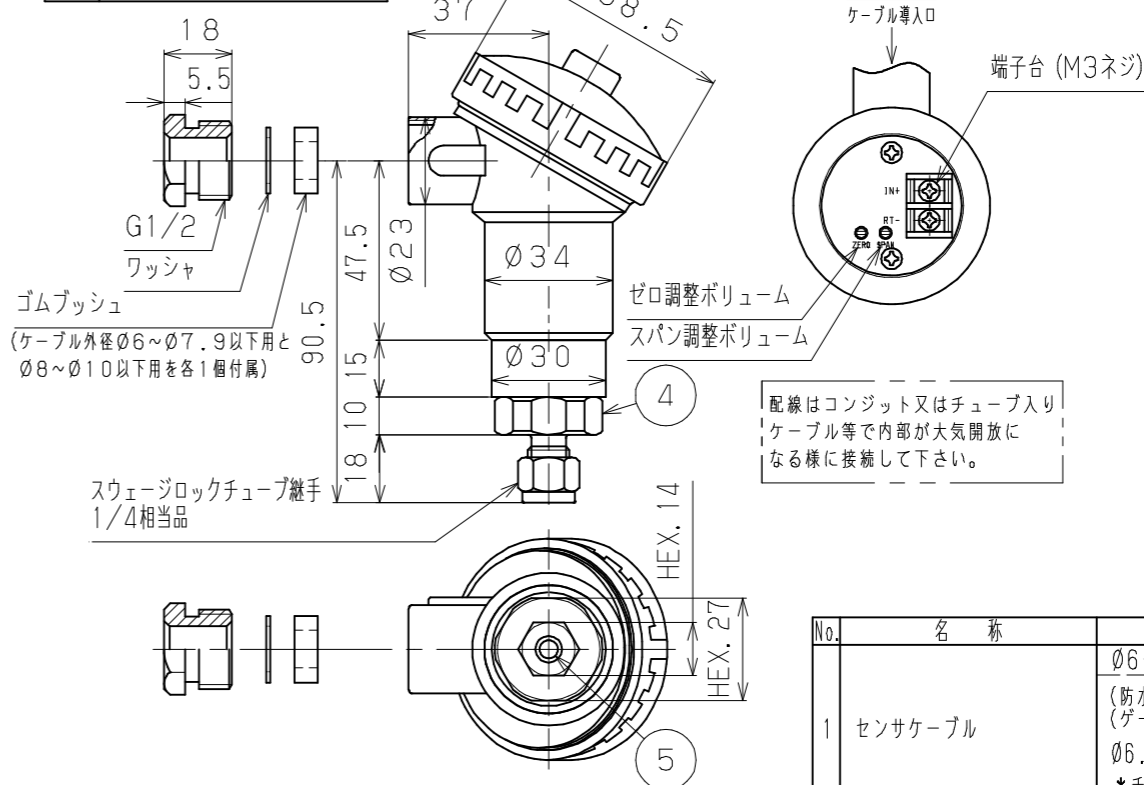
防水コネクタタイプ  
HS1-A□-( )W-□



ケーブル直出しタイプ  
HS1-A□-( )S-□



端子箱タイプ  
HS1-A6-( )T-□



## 参考図

No.	名称	備考
1	センサケーブル	φ6-4または2芯シールドケーブル (防水コネクタタイプ・ケーブル直出しタイプ(ゲージ圧)の場合) φ6.5-4またはφ6-2芯シールドチューブ入りケーブル *チューブを塞がないようにご注意ください ゼロ基準圧が変化し、出力が不安定になります
2	スパン調整ボリューム	M3トラスねじ
3	ゼロ調整ボリューム	M3トラスねじ
4	センサエレメント	接続ねじ部: SUS316L ダイアフラム部: ハステロイC-22相当
5	圧力導入口	φ4.8mm

符号	改訂日	改訂内容	担当	検閲	承認	第三角法	単位	品名	TITLE
REV.	REV. DATE	REVISION	ENG	CHK	APP	THIRD ANGLE PROJECTION	UNIT	品名	TITLE
0	21.08.26	新規作成				SCALE 1:2	mm	アンプ内蔵圧力センサ	アンプ内蔵圧力センサ
						作成日 DATE 2021.08.26	SHEET SIZE A3	型式 MODEL	HS1-(*)-(**) (*)-(*)
						製図 原谷		図面番号 DWG NO.	A-6003-00-00
						設計 谷		承認 小北	改訂符号 REV. 0
						検閲 谷			
						承認 小北			