

\* センサ取付穴寸法詳細 (Free)

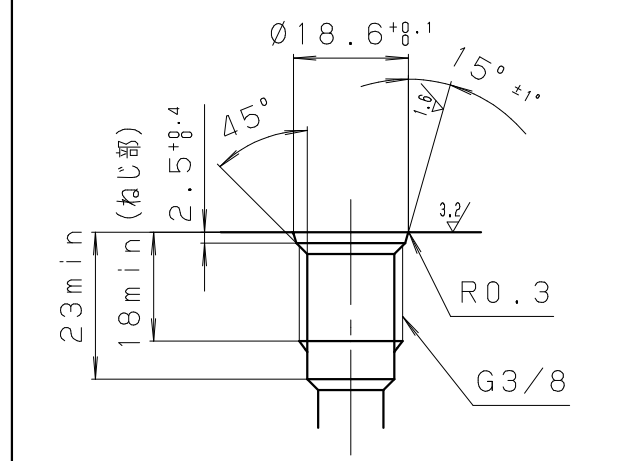


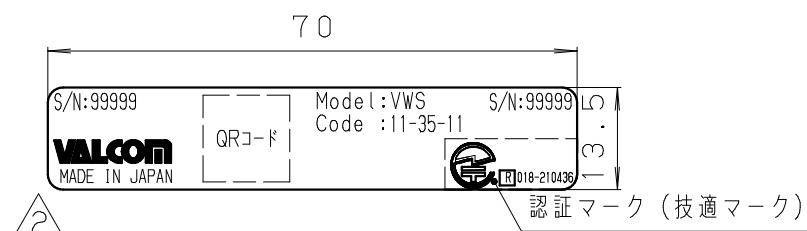
表1 型式、発注コード

型式 : VWS  
 発注コード : VWS<I><II>-<III>-1<IV>

<I>	計測種類	1	✓	圧力計測 + 温度計測
<II>	出力通信仕様	1	✓	LoRa通信: 日本国内向け 920.6~923.4MHz
<III>	定格容量	01		定格容量 1 MPa
		03		定格容量 3 MPa
		05		定格容量 5 MPa
		10		定格容量 10 MPa
		20		定格容量 20 MPa
		35		定格容量 35 MPa
	50		定格容量 50 MPa	
	ねじ形状	1	✓	G3/8
<IV>	電源仕様	1	✓	電池 (CR-V3タイプ)

\* 銘板シール詳細

材質 : PET



※QRコードからはS/Nが読み取れます

\*仕様

定格容量<R. C.> : 1、3、5、10、20、35、50MPa  
 温度測定範囲 : -30~100℃ (受圧部温度)  
 測定精度 : 圧力・・・±0.5%F. S. (0~85℃)  
 温度・・・±1.0℃ (0~85℃)  
 ±2.0℃ (0℃未満)

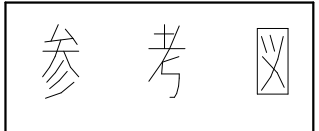
△1 ※実際の温度の測定精度はお客様のご使用環境に依存します

測定媒体 : ステンレス (SUS304、SUS316L) を腐食させない媒体  
 電池寿命 : 約2.5年 (1回/1h送信、1回5s受信時)  
 動作温度湿度範囲 : 温度 : -20 ~ 60℃  
 湿度 : 0 ~ 85%rh (結露・氷結不可)

無線規格 : LPWA (Private LoRa)  
 通信距離 : 1km以上 (※注記3)  
 許容過負荷 : 150%R. C.  
 締付けトルク : 70N・m以下 (55N・m以上を推奨)  
 耐振動性 : 5G以下 (周波数150Hz以下)

適合規格 :  
 保護等級 : IP65、IP67  
 工事設計認証 : 取得済  
 (電波法)  
 その他 : 欧州RoHS指令 (EN IEC 63000:2018)  
 ※出力通信仕様: 1 アジア向けではCEマークはありません。

付属品 : 電池 (CR-V3タイプ) 1ヶ



△3 【注記】

1. 測温精度は、流体の状態や配管等の影響を受ける為、ご使用環境に伴い異なります。
2. ステンレスを腐食させない気体・液体であれば、ご使用可能です。
3. 通信距離につきましては、アンテナの状態、障害物により通信距離は影響を受けます。遮蔽物等で電波が届き難い場合は、中継器を準備しております。
4. センサエレメントに保護キャップ (材質: PE) が装着された状態で納品となります。
5. 図面の内容は製品の改善、仕様変更や製造上の都合により予告なく変更する事があります。

5	キャップ	PBT
4	銘板シール	PET
3	ボディ	PBT
2	Oリング (P14)	NBR-70-1 (JIS B2401)
1	センサエレメント	SUS304+SUS316L (受圧面)
No.	名称	備考

符号 REV.	改訂日 REV. DATE	改訂内容 REVISION	担当 ENG	検図 CHK	承認 APP	材質 MATERIAL	顧客名 CUSTOMER
△1	23.07.04	ECN No. G1N-0788 温度精度注記追加	松下	山本	小北		-
△2	23.10.17	ECN No. G1N-0803 QRコード説明変更	松下	藤原	小北		品名 TITLE
△3	23.12.20	ECN No. G1N-0811 認記削除 (注記)	竹中	松下	山本		無線圧力センサ
						表面処理 FINISH	型式 MODEL
						第三角法 THIRD ANGLE PROJECTION	VWS
						単位 UNIT mm	図面番号 DWG NO.
						尺 度 SCALE 1:1 (Free)	WS-01-5001-00-03
						シートサイズ SHEET SIZE A3	改訂符号 REV
						作成日 DATE 2023.05.08	△3
						製図 DRAWN	
						設計 DESIGNER	
						検図 CHECKED	
						承認 APPROVED	
			松下	山本	小北		