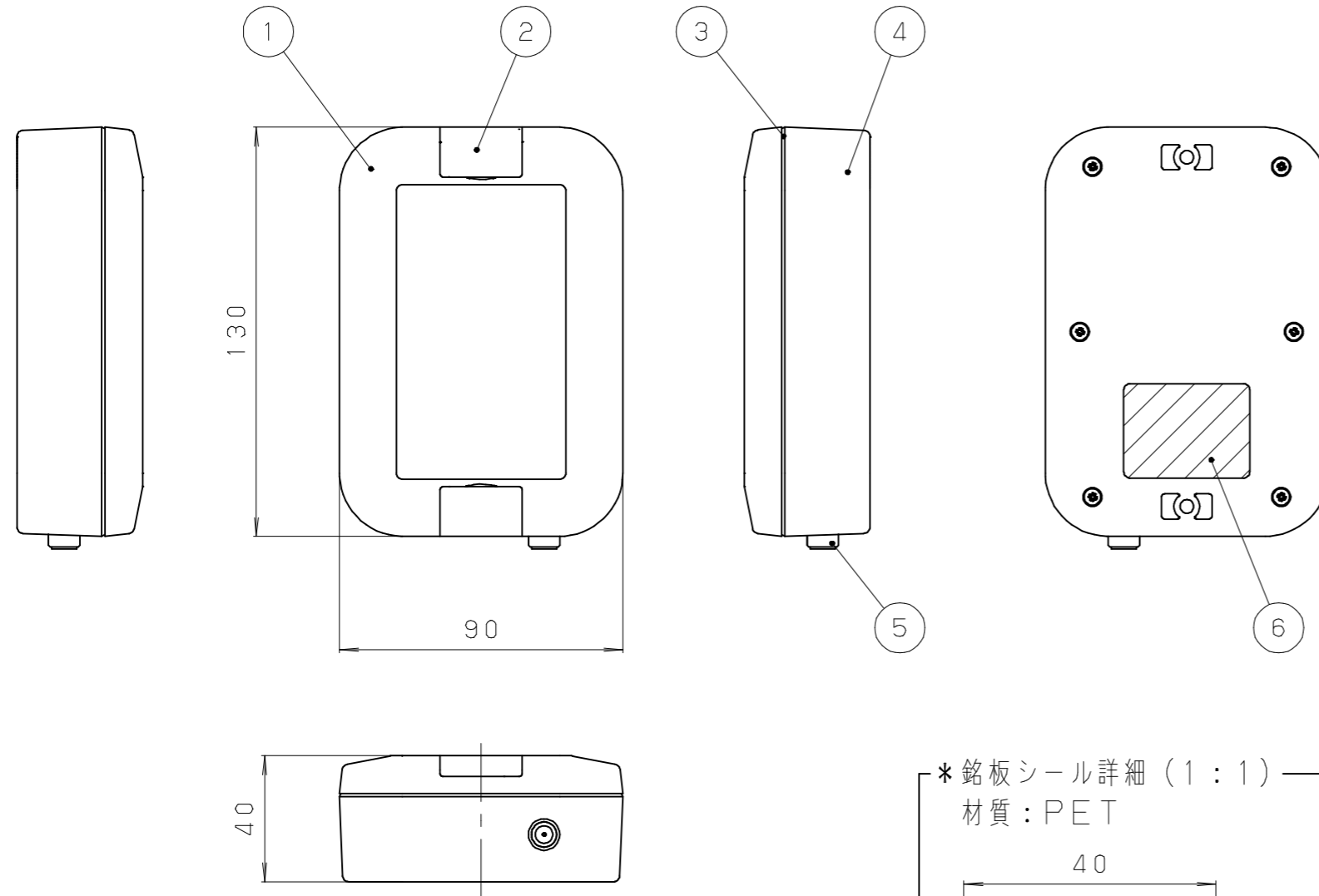


* 外径寸法



* 仕様

- サイズ : W90×H40×D130mm
- 無線規格 : LPWA (Private LoRa)
- 通信距離 : 1km以上 (※注記1)
- 電源 : 専用ACアダプタによる給電
- 動作温湿度範囲 : 温度 : -20 ~ 60℃ (専用ACアダプタ除く)
湿度 : 0 ~ 90%RH (結露・氷結不可)
- 適合規格
- 工事設計認証 : 取得済
(電波法)
- その他 : 欧州RoHS指令
- 付属品 : 専用ACアダプタ 1ヶ

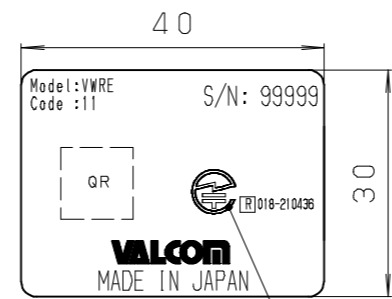
* 型式、発注コード

型式 : VWRE
発注コード : VWRE<I><II>

	発注コード	指定欄	備考欄
<I>	出力仕様	1	LoRa通信:日本国内向...920.6~923.4MHz
<II>	電源仕様	1	付属専用ACアダプタによる給電

* 銘板シール詳細 (1:1)

材質: PET



認証・規格マーク印字箇所

※QRコードからは型式、発注コードの情報が読み取れます

【注記】

1. 通信距離につきましてはアンテナの状態、障害物により通信距離は影響を受けます。
2. 図面の内容は製品の改善、仕様変更や製造上の都合により予告なく変更する事があります。

6	銘板シール	PET
5	DCジャック	-
4	ボディ	ABS
3	ガスカート	シリコン
2	ブラインドカバー	ABS
1	トップカバー	ABS
No.	名称	備考

符号	改訂日	改訂内容	担当	検図	承認	材質 MATERIAL	顧客名 CUSTOMER
REV.	REV. DATE	REVISION	ENG	CHK	APP		
						表面処理 FINISH	-
						第三角法 THIRD ANGLE PROJECTION	品名 TITLE 無線圧力センサ専用中継機
						単位 UNIT mm	型式 MODEL VWRE
						尺 度 SCALE 1:2(1:1)	シートサイズ SHEET SIZE A3
						作成日 DATE 2023.05.08	図面番号 DWG NO. WR-01-5003-00-00
						製 図 DRAWN	改訂符号 REV
						設 計 DESIGNER	
						検 図 CHECKED	
						承 認 APPROVED	
			松下	山本	小北	VALCOM 株式会社バルコム VALCOM CO., LTD	