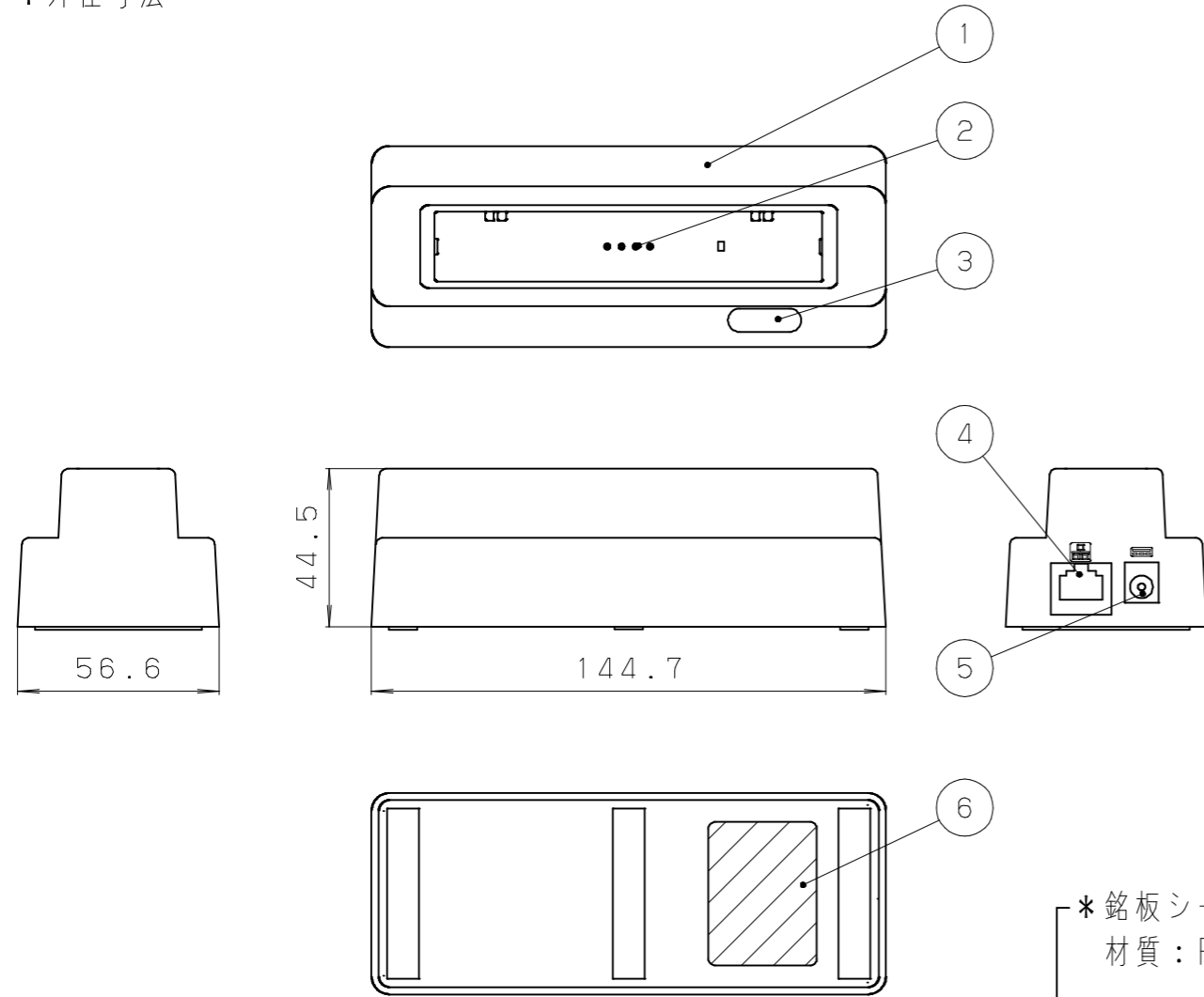


* 外径寸法



* 仕様

- サイズ : W144.7×H44.5×D56.6mm
 通信規格 : LAN
 ・直接PC接続の場合・・・クロスケーブル
 ・ルータ接続の場合・・・ストレートケーブル
 電源 : 専用ACアダプタによる給電
 動作温湿度範囲 : 温度：-20 ~ 60℃ (専用ACアダプタ除く)
 湿度： 0 ~ 90%RH (結露・氷結不可)
 適合規格 : 欧州RoHS指令
 付属品 : 専用ACアダプタ 1ヶ

【注記】

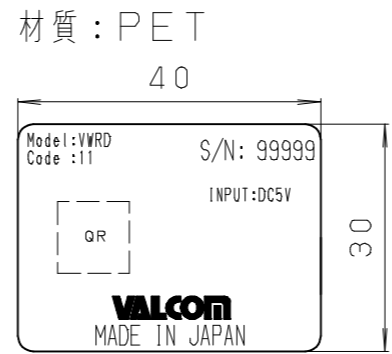
1. 図面の内容は製品の改善、仕様変更や製造上の都合により予告なく変更する事があります。

* 型式、発注コード

型式 : VWRD
 発注コード : VWRD<I><II>

	発注コード	指定欄	備考欄
<I>	出力仕様	1	LAN (有線接続)
<II>	電源仕様	1	付属専用ACアダプタによる給電

* 銘板シール詳細 (1:1)



※QRコードからは型式、発注コードの情報が読み取れます

6	銘板シール	PET
5	DCジャック	-
4	EtherNetコネクタ	-
3	LED	満充電：緑点灯 充電中：赤点灯
2	受信機接続箇所	-
1	ボディ	PC・ABS
No.	名称	備考

符号	改訂日	改訂内容	担当	検閲	承認	材質 MATERIAL	顧客名 CUSTOMER
REV.	REV. DATE	REVISION	ENG	CHK	APP		
						表面処理 FINISH	-
						第三角法 THIRD ANGLE PROJECTION	品名 TITLE 無線圧力センサ専用受信機ドック
						単位 UNIT mm	型式 MODEL VWRD
						尺 度 SCALE 1:2(1:1)	シートサイズ SHEET SIZE A3
						作成日 DATE 2023.05.08	図面番号 DWG NO. WR-01-5002-00-00
						製 図 DRAWN 松下	改訂符号 REV
						設 計 DESIGNER 山本	
						検 閲 CHECKED 小北	
						承認 APPROVED	
						株式会社バルコム VALCOM CO., LTD	