

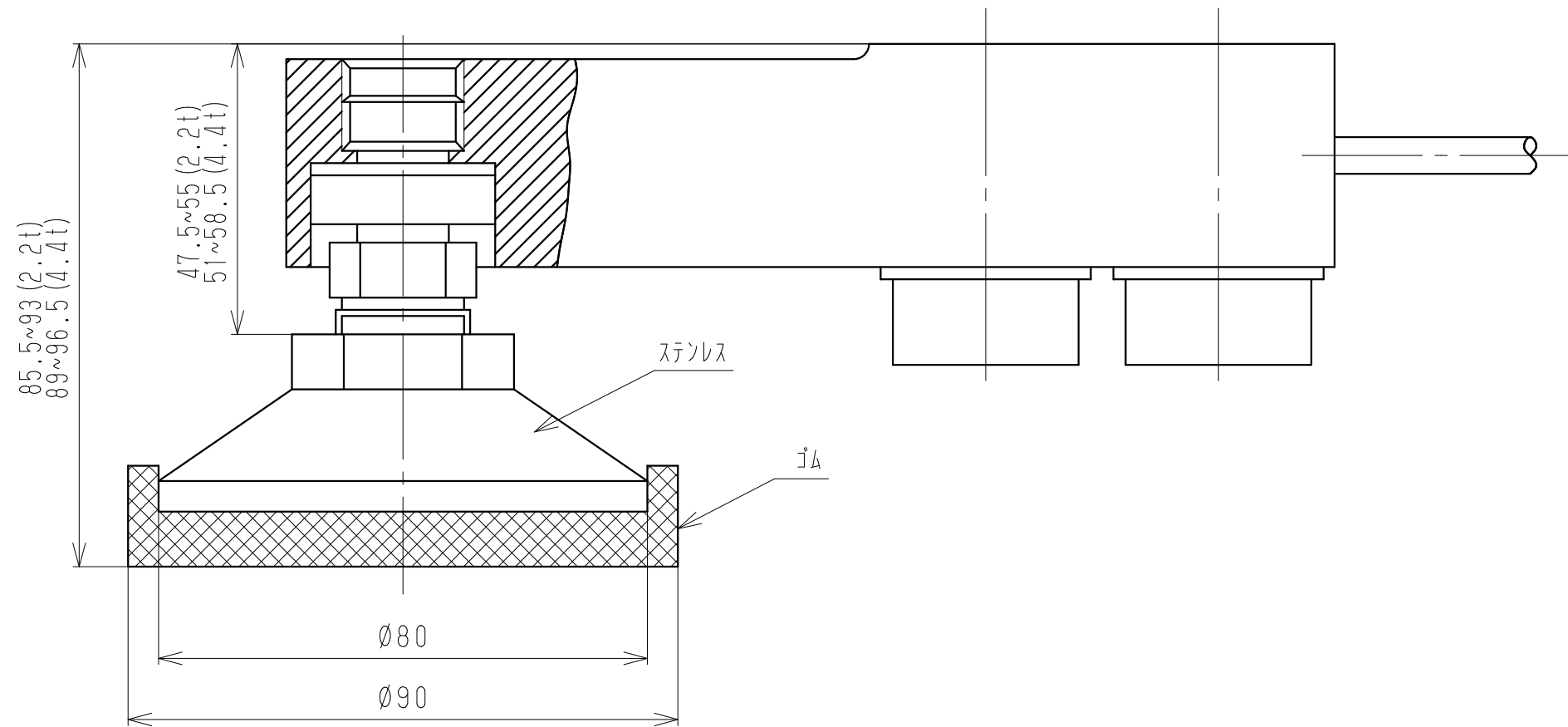
スプリングシャックル (注1)

参 考 図

最大容量: 200kg~2t

注1. スプリングシャックルにより足をロードセルに固定

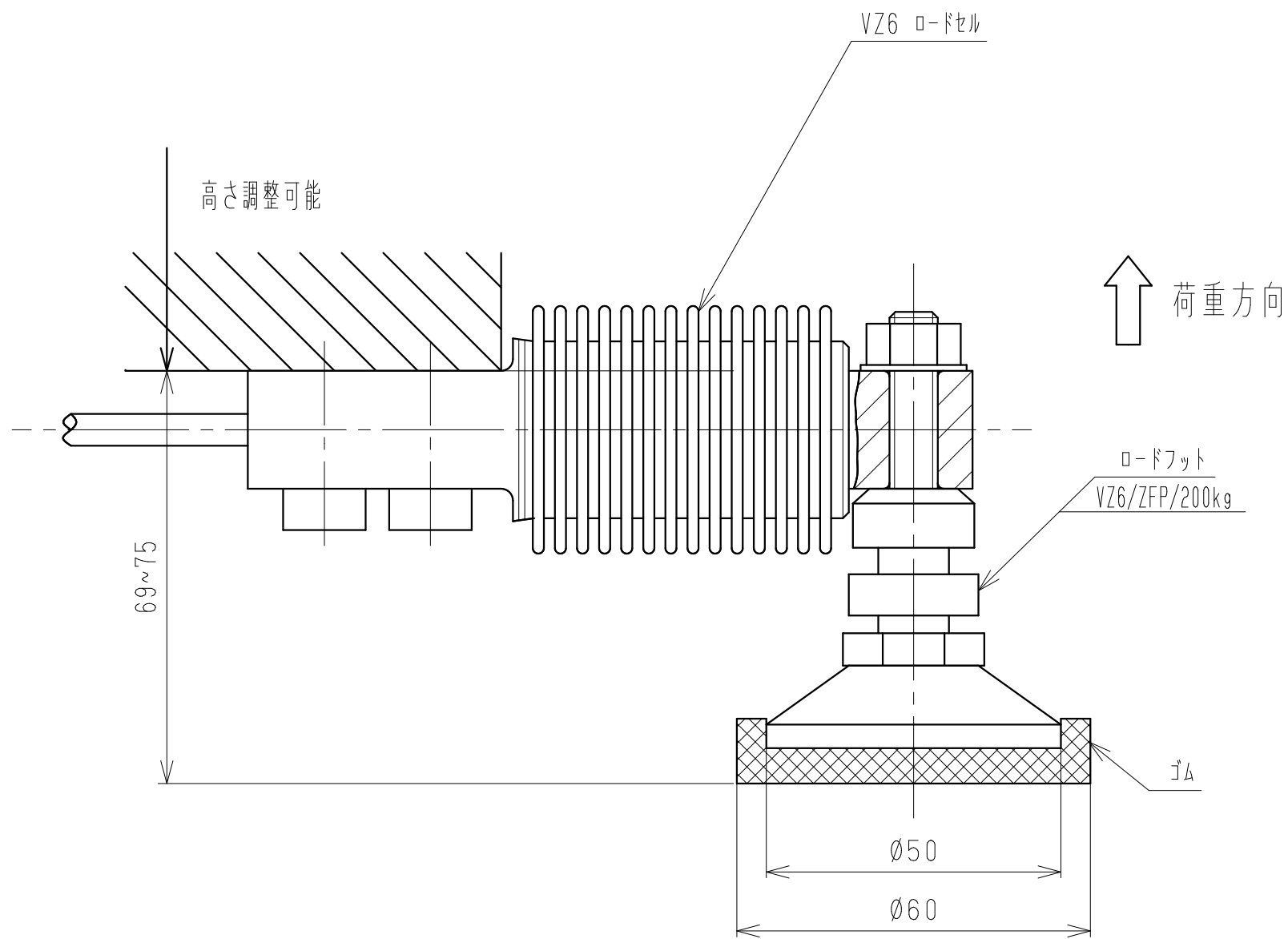
符号 REV.	ECN No.	変更年月日 REV. DATE	変更者 REV. BY	承認 APPROVE	材 質 MATERIAL	株式会社 バルコム VALCOM CO., LTD.						
					表面処理 FINISH				品 名 TITLE VHLC用ロードフット VHLCB/ZFP/1.76t (1.1t用)			
						図面番号 DWG No.		改訂符号 REV				
						単位 UNIT		LC-0470-00-S0				
					日付 DATE	2009.11.17	尺 度 SCALE	1:1	シート SHEET			
					製 図 DRAWN	上石	設 計 DESIGNER		検 査 CHECKED	小久保	承 認 APPROVED	正木



参 考 図

最大容量：2.2t, 4.4t

符号 REV.	ECN No.	変更年月日 REV. DATE	変更者 REV. BY	承認 APPROVE	材 質 MATERIAL	株式会社 バルコム VALCOM CO., LTD.		
					表面処理 FINISH			
						図面番号 DWG No. LC-0423-00-S0		
						尺 度 SCALE 1:1		
						日 付 DATE 2008.10.22		
						製 図 DRAWN 上石		
						検 査 CHECKED 小久保		



参 考 図

最大容量：200kg max.

符号 REV.	ECN No.	変更年月日 REV. DATE	変更者 REV. BY	承認 APPROVE	材 質 MATERIAL	株式会社 バルコム VALCOM CO., LTD.			
					表面処理 FINISH				品 名 TITLE VZ6用ロードフット VZ6/ZFP/200kg
						図面番号 DWG No.	改訂符号 REV		
					単位 UNIT	LC-0425-00-S0			
					日付 DATE	2008.10.22	尺 度 SCALE	1:1	シ ー ト SHEET
					製 図 DRAWN	上石	設 計 DESIGNER		検 閲 CHECKED
					承認 APPROVED	小久保	承認 APPROVED	正木	

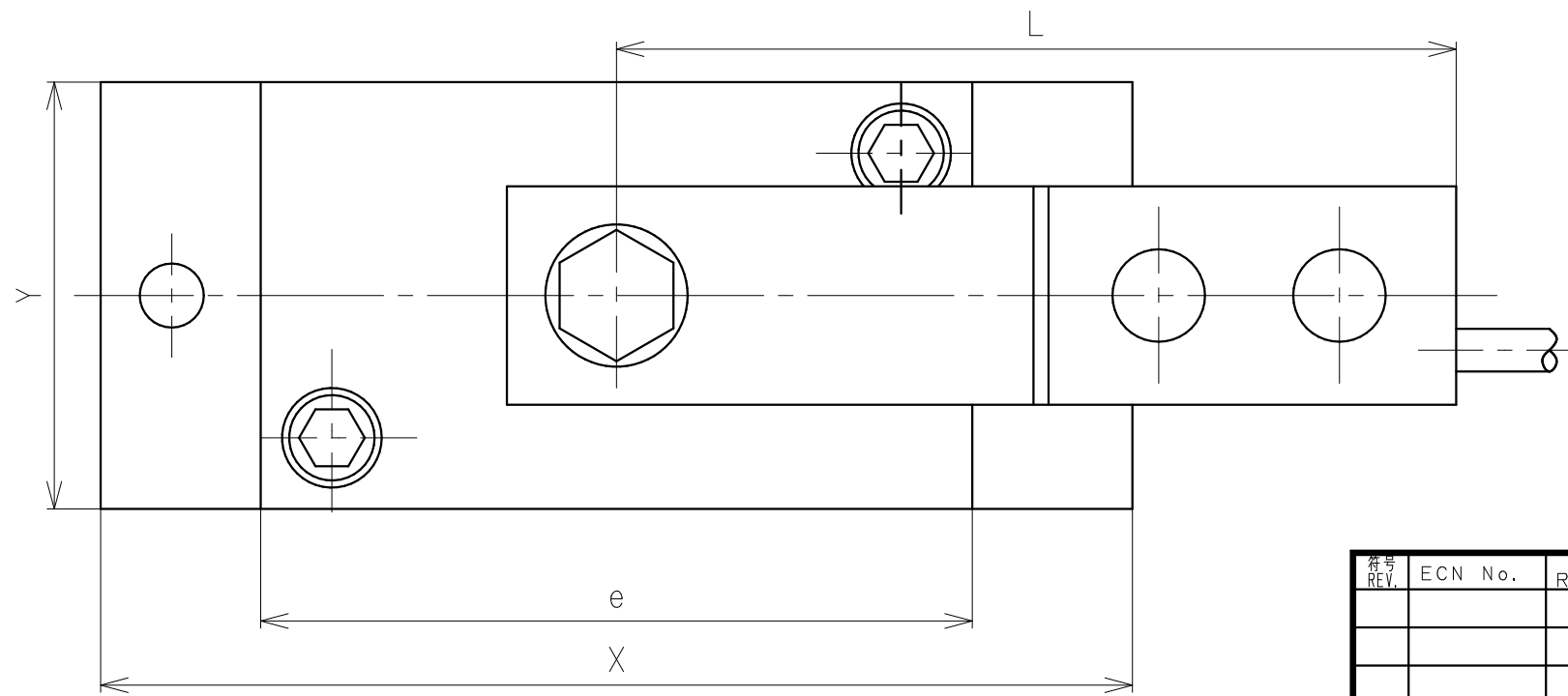
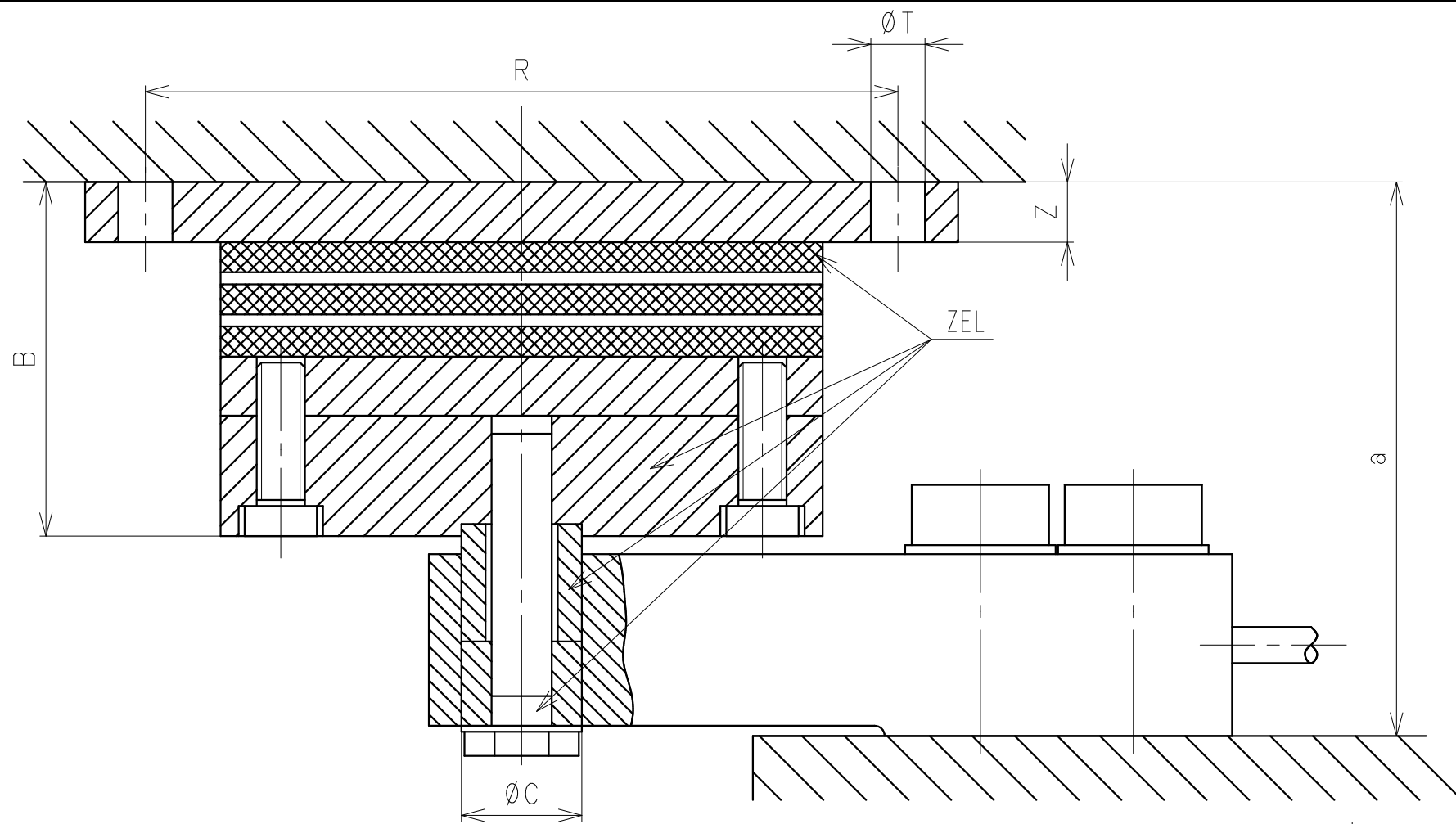


表1.

指定欄	型 式	最大容量	B	$\phi C-\phi_i$	L	R	ϕT
	VHLCB/1.76T/ZEL-2t	220kg~2t	58.8	20	118	100	9
	VHLCB/4.4T/ZEL-2.2t	2.2t	71.2	30	152.4	125	11
	VHLCB/4.4T/ZEL-4.4t	4.4t	71.2	30	152.4	125	11

単位: mm

X	Y	Z	a	e	最大許容変位 (最大許容負荷時)
120	60	10	92	80	4mm
150	100	10	113	100	7mm
150	100	10	116	100	7mm

参 考 図

符号 REV.	ECN No.	変更年月日 REV. DATE	変更者 REV. BY	承認 APPROVE	材 質 MATERIAL	株式会社 バルコム VALCOM CO., LTD.
					亜鉛メッキ部材	品 名 TITLE
					表面処理 FINISH	VHLCB用エラストマーベアリング
						VHLCB/****/ZEL-***t
						図面番号 DWG No.
					単位 UNIT mm	LC-0426-00-S0
					日付 DATE	尺 度 SCALE 1:1
					2008.10.22	シート SHEET
					上石	改訂符号 REV
					小久保	
					正木	