

***仕様**

- 型式 : 表1. 参照
- 定格容量 <R.C.> : 表1. 参照
- 最大検定目量 : 3000
- 最小検定目量 : 0.0100%R.C.
- 定格出力 <R.O.> : 2 mV/V ± 0.0500%
- 出力の温度影響 : ±0.0117%R.C./10℃
- 零点の温度影響 : ±0.0140%R.C./10℃
- 零バランス : ±10%R.O.
- ヒステリシス : ±0.0170%R.C.
- 非直線性 : ±0.0333%R.C.
- クリープ30分 : ±0.0167%R.C.
- 入力抵抗値 : 350 Ω以上
- ①出力抵抗値 : 356 ± 0.12 Ω
- 推奨印加電圧範囲 : 0.5 ~ 12 V
- 最大印加電圧 : 18V
- 絶縁抵抗 : 2 GΩ以上
- ①基準温度 : 23℃
- 温度補償範囲 : -10 ~ 40℃
- 許容温度範囲 : -30 ~ 70℃
- 保存温度範囲 : -50 ~ 85℃
- 許容荷重 : 150%R.C.
- 限界荷重 : 300%R.C.
- 保護等級 : IP67相当
- 材質
- 起歪体 : 亜鉛めっき鋼
- ケーブル取出口 : ステンレス、バイトン (R)
- ケーブル被覆 : PVC
- ケーブル : Ø5.4-6芯シールドケーブル 6m

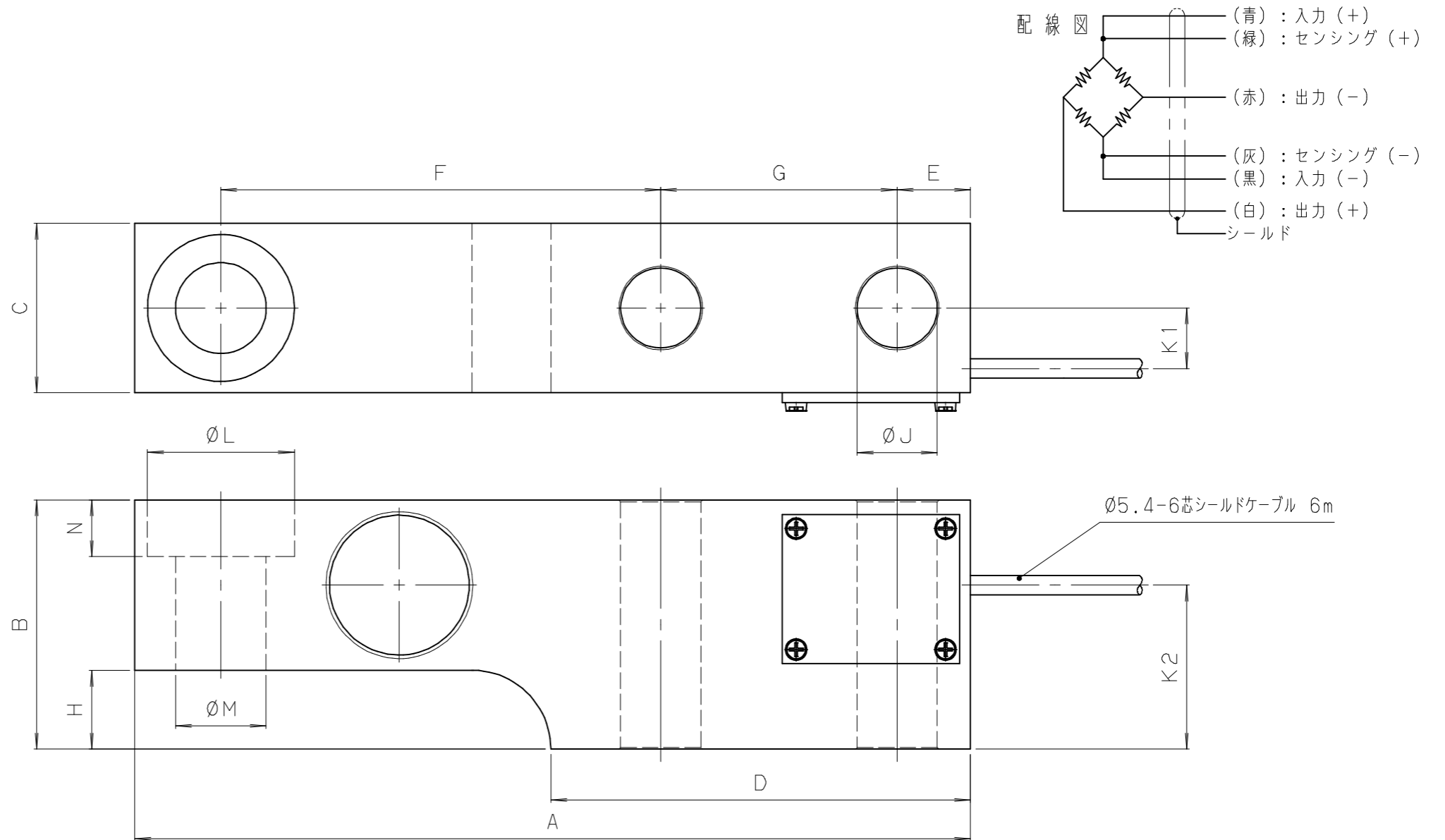


表1.

指定欄	型式	定格容量<R.C.>	ØL ^{+0.2}	ØM ^{H11}	ØJ	B	H	N	A	D	F	G	E	C	K1	K2	締め付けトルク	許容動荷重*	許容静荷重	最大荷重時のたわみ量	質量 (ケーブルを含む概算値)
	VZ7AC3-5t	5t	41.3	25.5	22.5	70	22.2	15.9	235	118	123.7	66.5	20.6	47.6	16	46	660 N・m	定格容量の70%	定格容量の15%	約0.45 mm	5 kg
	VZ7AC3-10t	10t	51	27	27	82.6	19.1	20.7	279.4	140	139.7	82.6	25.4	60.3	21	51	1150 N・m	定格容量の70%	定格容量の18%	約0.70 mm	8 kg

*1 DIN 50100による許容振動振幅

参 考 図

符号 REV.	改訂日 REV. DATE	改訂内容 REVISION	担当 ENG	検図 CHK	承認 APP	材質 MATERIAL	顧客名 CUSTOMER
①	21.01.27	出力抵抗値訂正、基準温度追記 ECN No. G1N-0655	原谷	藤原	小北	表面処理 FINISH	—
						第三角法 THIRD ANGLE PROJECTION	品名 TITLE
						単位 UNIT mm	ロードセル
						尺 度 SCALE 1:1.5	型式 MODEL
						シートサイズ SHEET SIZE A3	VZ7AC3-() t
						作成日 DATE 2020.12.03	図面番号 DWG NO.
						製図 DRAWN	LC-3341-00-01
						設計 DESIGNER	改訂符号 REV
						検図 CHECKED	①
						承認 APPROVED	
			原谷			藤原	
						小北	