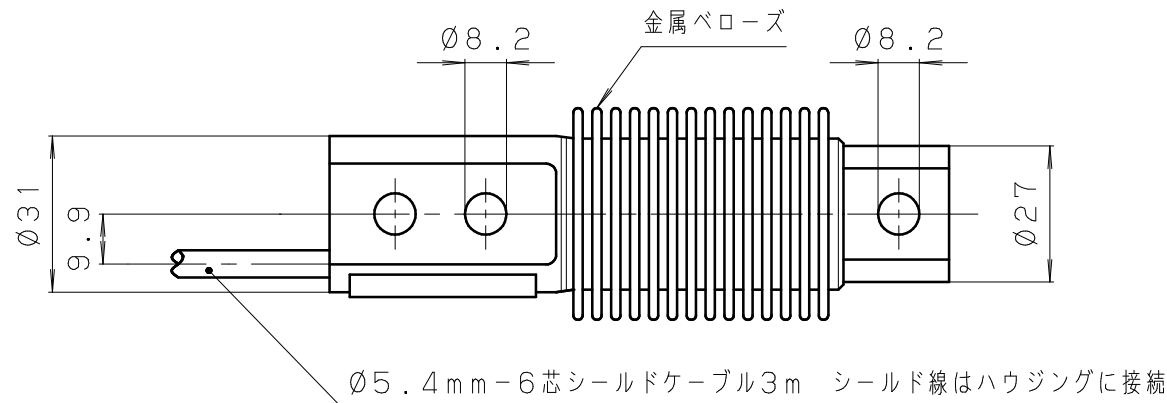
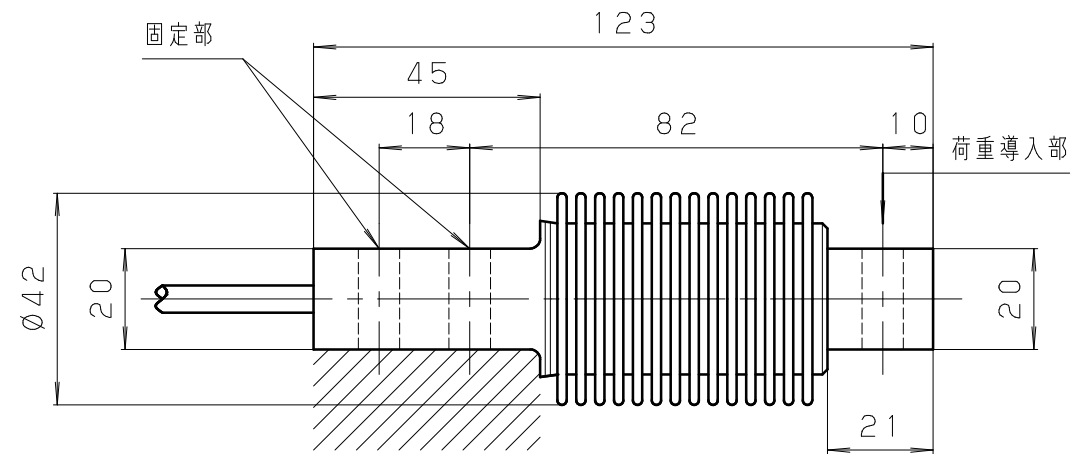
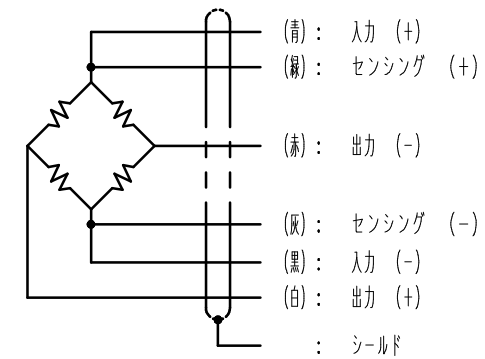


表1.

指定欄	型 式	定格容量 <R. C.>	許容動荷重[*1]	最大荷重時のたわみ量(±15%)	質量(ケーブルを含む概算値)
	VZ6FC6- 50kg	490.3N (50 kgf)	定格出力の100 %	0.55 mm	2.3 kg
	VZ6FC6- 100kg	980.7N (100 kgf)	定格出力の100 %	0.55 mm	2.3 kg
	VZ6FC6- 200kg	1.961kN (200 kgf)	定格出力の100 %	0.55 mm	2.3 kg

*1 振動数、振幅の条件は、DIN50100による。

配線図



- 仕 様
- 型 式 : 表1.参照
- 定格容量 <R. C.> : 表1.参照
- 定格出力 : 2 mV/V±0.05%
- 出力の温度影響 : ±0.0040 %R. C. /10℃
- 零点の温度影響 : ±0.0093 %R. C. /10℃
- 最小検定目量 : 0.0066 %R. C.
- 零バランス : -0.020 ~ 0.020 mV/V
- ヒステリシス : ±0.0080 %R. C.
- 非直線性 : ±0.0110 %R. C.
- クリープ30分 : ±0.0083 %R. C.
- 入力抵抗 (黒-青) : 350 ~ 480 Ω
- 出力抵抗 (赤-白) : 356±0.12 Ω
- 推奨印加電圧 : 5 V
- 印加電圧の公称範囲 : 0.5 ~ 12 V
- 絶縁抵抗 : 5000 MΩ
- 温度補償範囲 : -10 ~ +40 ℃
- 許容温度範囲 : -30 ~ +70 ℃
- 保存温度範囲 : -50 ~ +85 ℃
- 許容荷重 : 150 %R. C.
- 限界荷重 : 300 %R. C.
- 保護等級 : IP68相当
- 材 質
- きわい体 : ステンレス
- 金属ベローズ : ステンレス
- ケーブル接続部 : ステンレス/ネオプレン
- ケーブル外皮 : PVC
- ケーブル : Ø5.4-6芯シールドケーブル 3m

参 考 図

符号	改訂日	改訂内容	担当	検図	承認	材 質 MATERIAL	顧客名 CUSTOMER
REV.	REV. DATE	REVISION	ENG	CHK	APP	表面処理 FINISH	品 名 TITLE
0	2017.04.26	ECN No. G1N-0280 (旧図番: LC-0334-00-00)					ロードセル
						第三角法 THIRD ANGLE PROJECTION	型 式 MODEL
						単 位 UNIT mm	VZ6FC6- () kg
						尺 寸 SCALE 1:1.5	図面番号 DWG NO.
						シートサイズ SHEET SIZE A3	LC-3208-00-00
						作成日 DATE 2017.04.26	改訂符号 REV
						製 図 DRAWN	
						設 計 DESIGNER	
						検 図 CHECKED	
						承 認 APPROVED	
			原谷		谷	小久保	