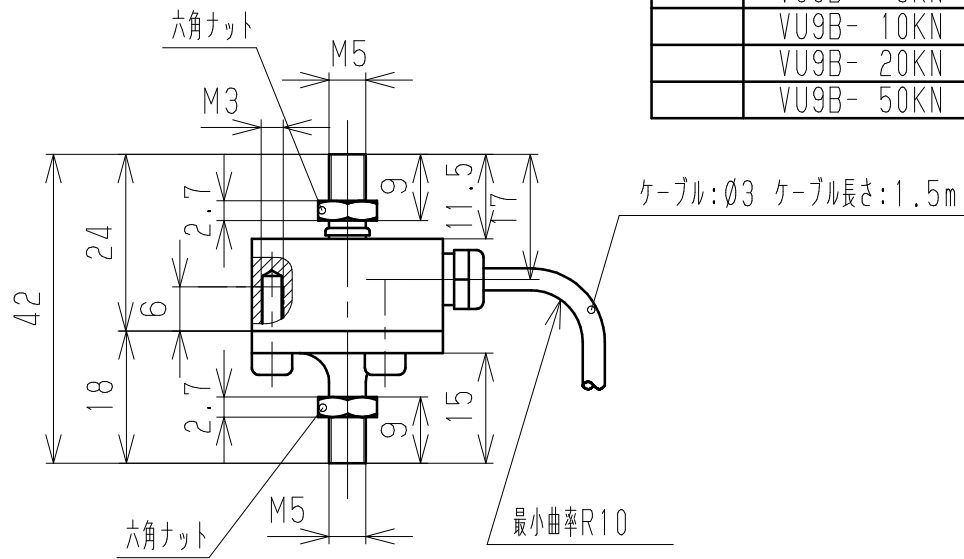


VU9B- (50N~200N)



VU9B- (0.5kN~50kN)

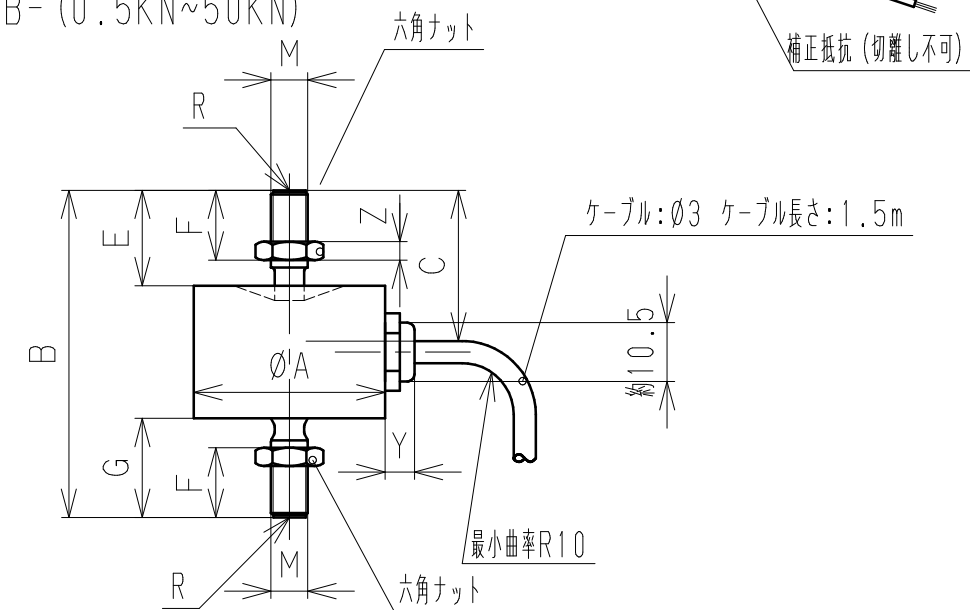
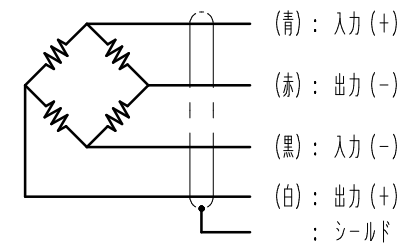


表1.

指定欄	型 式	定格容量	許容力	破壊力	静的限界横力	定格容量時の変位量±15%	固有振動数±15%	A-0.1	B	C	E	F	G	M	R	Y	Z	質量(概算)											
	VU9B- 50N	50N	300 % (120 %)	500 % (200 %)	100 % (40 %)	0.1mm	6.3kHz (7.3kHz)	—	—	—	—	—	—	—	—	—	—	75 g											
	VU9B- 100N	100N					9.2kHz (10kHz)																						
	VU9B- 200N	200N					14.5kHz (15.7kHz)																						
	VU9B-0.5kN	0.5kN	120 %	200 %	40 %	0.1mm (0.04mm)	15.5kHz	26	44.5	20.5	13	9.5	13.5	M5	20	約5.5	2.7	65g (100g)											
	VU9B- 1kN	1kN					23.7kHz																						
	VU9B- 2kN	2kN					18.7kHz																						
	VU9B- 5kN	5kN					20kHz																						
	VU9B- 10kN	10kN					0.1mm (0.06mm)												26	60	28.5	21	16	21	M10	40	約5.5	5	100 g
	VU9B- 20kN	20kN					0.1mm (0.09mm)																						
	VU9B- 50kN	50kN	0.1mm (0.11mm)	27.8kHz																									
						0.1mm (0.13mm)	20kHz	46	84	40	28	21.5	28	M16x1.5	80	約5.5	8	400 g											

表1. ( ) 仕様はケーブル先端に補正抵抗がない場合の仕様です。

配線図



参 考 図

仕 様

定格容量R.C. > : 表1. 参照  
 定格出力 : 引張, 1 mV/V±1%  
 : 圧縮, 1 mV/V±2%

出力の温度影響  
 温度補償範囲内 : ±0.5 %R.C./10℃  
 許容温度範囲内 : ±0.8 %R.C./10℃

零点の温度影響  
 温度補償範囲内 : ±0.5 %R.C./10℃  
 許容温度範囲内 : ±0.8 %R.C./10℃

固定取付方向のスパン : ±0.5 %R.C.  
 ヒステリシス : ±0.5 %R.C.  
 非直線性 : ±0.5 %R.C.  
 ゼロバランス : -0.200 ~ +0.200 mV/V  
 クリープ30分 : ±0.2 %R.C.

△5 入力抵抗 : 300 ~ 850 Ω  
 △5 出力抵抗 : 150 ~ 400 Ω

推奨印加電圧 : 5 V  
 印加電圧範囲 : 0.5 ~ 12 V  
 絶縁抵抗 : 1000 MΩ  
 標準温度 : 23 ℃  
 温度補償範囲 : -10 ~ +70 ℃  
 許容温度範囲 : -30 ~ +85 ℃  
 保存温度範囲 : -30 ~ +85 ℃

DIN 50100による  
 許容振動振幅: 70 % (50kN:40 %)  
 保護等級 : IP67相当  
 ケーブル : 4芯シールドケーブル 1.5m  
 その他、指定欄 : CEマーク付  
 : 引張時 (-) 出力/圧縮時 (+) 出力

△5 注) 本製品にはケーブル先端に補正抵抗が入っているものがございます。  
 ケーブル先端に補正抵抗が入っている製品のケーブルを切断し長さを  
 変更する時には補正抵抗を同じ色の線に接続して再利用して下さい。

符号 REV.	ECN No.	変更年月日 REV. DATE	変更者 REV. BY	承認 APPROVE	材 質 MATERIAL	株式会社 バルコム VALCOM CO., LTD.			
△5	仕様変更	2010.2.5	上石	正木	表面処理 FINISH	品 名 TITLE			
△6	寸法変更	2011.8.30	中島	正木		ロードセル VU9B- ( ) N			
製 図 DRAWN					設 計 DESIGNER	検 査 CHECKED	承認 APPROVED	図面番号 DWG No.	改訂符号 REV
上石					小久保	正木	単 位 UNIT mm	LC-0307-00-06	△6
日 付 DATE					2007.6.6.		尺 度 SCALE	1:1	シ ー ト SHEET