

配線図

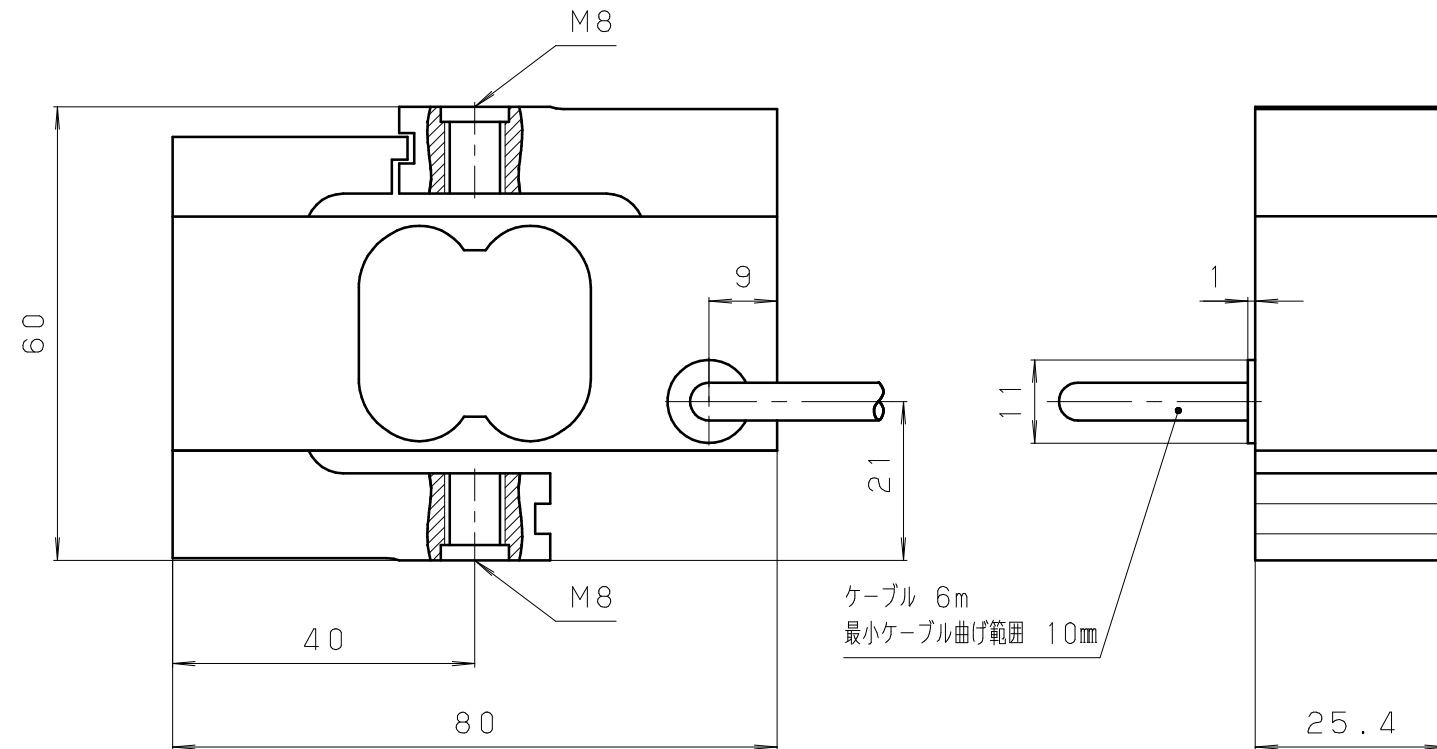
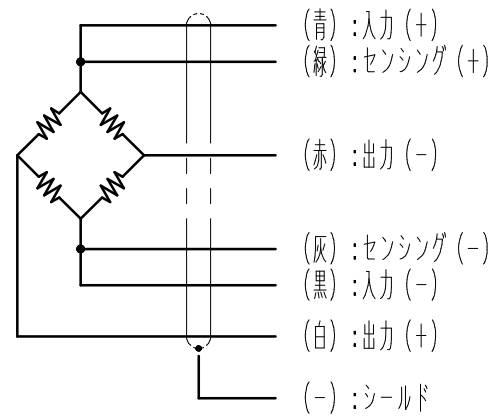


表1.

指定欄	型 式	定格容量 <R. C.>	限界トルク力	限界曲げモーメント	定格変位量	固有振動数
	VS2M- 10N	10 N	4 N・m	6 N・m	0.27 mm	94.4 Hz
	VS2M- 20N	20 N	8 N・m	25 N・m	0.21 mm	146 Hz
	VS2M- 50N	50 N	25 N・m	34 N・m	0.18 mm	243 Hz
	VS2M- 100N	100 N	28 N・m	50 N・m	0.15 mm	358 Hz
	VS2M- 200N	200 N	28 N・m	71 N・m	0.13 mm	475 Hz
	VS2M- 500N	500 N	28 N・m	95 N・m	0.12 mm	582 Hz
	VS2M-1000N	1000 N	28 N・m	125 N・m	0.13 mm	618 Hz

* 仕様

- 定格容量 <R. C.> : 表1. 参照
- ヒステリシス : ±0.02 %R. C.
- 非直線性 : ±0.02 %R. C.
- 定格力の影響 : ±0.02 %R. C.
- 曲げモーメントに対する影響 (定格力10%の横力) : ±0.02 %R. C.
- クリープ30分 : ±0.02 %R. C.
- 定格出力 <R. O.> : 2 mV/V ±0.25 %
- 零バランス : ±5 %R. O.
- 引張/圧縮力における相対感度差 : ±0.1 %R. O.
- 出力の温度影響 : ±0.02 %R. C. /10℃
- 零点の温度影響 : ±0.02 %R. C. /10℃
- 入力抵抗値 : 345 Ω以上
- 出力抵抗値 : 350 Ω ±50 Ω
- 推奨印加電圧 : 5 V 以下
- 許容印加電圧 : 0.5 ~ 12 V
- 絶縁抵抗 : 2 GΩ
- 定格温度範囲 : +10 ~ +45 ℃
- 動作温度範囲 : -10 ~ +70 ℃
- 保存温度範囲 : -10 ~ +85 ℃
- 許容荷重 : 150 %R. C.
- 限界荷重 : 1000 %R. C.
- 破壊荷重 : 1000 %R. C.
- 静的限界横力 : 100 %R. C.
- 許容相対動負荷 : 140 %
- 質量 (ケーブル含む) : 0.5 kg (概算)
- 保護等級 : IP67相当
- ケーブル : 6芯ケーブル 6m

参 考 図

符号	改訂日	改訂内容	担当	検図	承認	材 質 MATERIAL	顧客名 CUSTOMER
REV.	REV. DATE	REVISION	ENG	CHK	APP	センサ部 :アルミニウム ポッティング材 :シリコン、PUR絶縁	-
1	2017.04.26	ECN No. G1N-0280	原谷	谷	小久保	表面処理 FINISH	品名 TITLE ロードセル
						第三角法 THIRD ANGLE PROJECTION	型 式 MODEL VS2M- () N
						単 位 UNIT mm	図面番号 DWG NO. LC-3041-00-01
						尺 度 SCALE 1:1	改訂符号 REV 1
						シ ー ト SHEET	
						作成日 DATE 2013.10.10	
						製 図 DRAWN	
						設 計 DESIGNER	
						検 図 CHECKED	
						承 認 APPROVED	
						中島	
						小久保	
						小北	
VALCOM 株式会社バルコム							VALCOM CO., LTD