

配線図

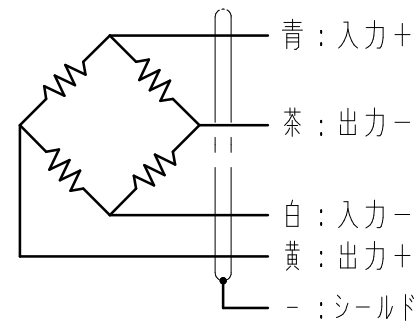
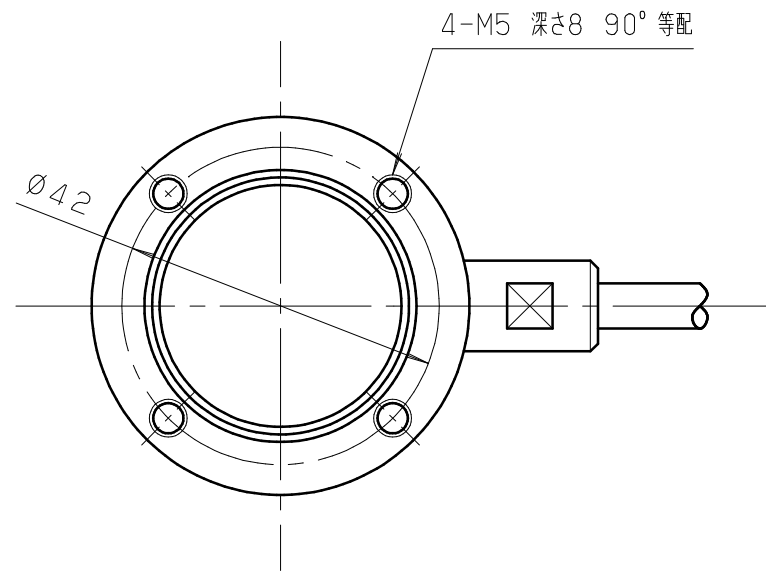
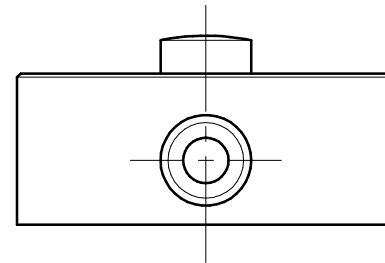
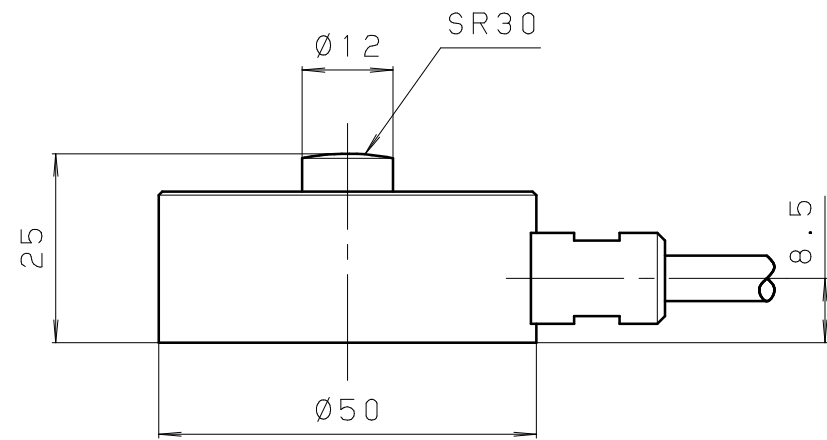


表1.

選択	型式	定格容量<R. C.>
	VLC- 500NE344	500 N
	VLC- 1KNE344	1 kN
	VLC- 2KNE344	2 kN
	VLC- 5KNE344	5 kN
	VLC- 10KNE344	10 kN
	VLC- 20KNE344	20 kN

*仕様

- 型式 : 表1. 参照
- 定格容量<R. C.> : 表1. 参照
- 定格出力 : 1.995 ~ 2.005 mV/V
- 非直線性 : ±0.15%R. C.
- ヒステリシス : ±0.1%R. C.
- 繰り返し性 : ±0.05%R. C.
- 零バランス : -0.060 to 0.060 mV/V
- 零点の温度影響 : ±0.05%R. C. / 10 °C
- 出力の温度影響 : ±0.1%R. C. / 10 °C
- 許容過負荷 : 150%R. C.
- 温度補償範囲 : -10 ~ +70°C
- 許容温度範囲 : -15 ~ +80°C
- 入力抵抗値 : 350 Ω±2%
- 出力抵抗値 : 350 Ω±2%
- 推奨入力電圧 : 1 ~ 10 V
- 許容入力電圧 : 15 V
- 絶縁抵抗 : 1000 MΩ以上 (DC50V)
- 保護等級 : IP64相当
- 質量 : 約550g (ケーブル含まず)
- ケーブル : Ø6-4芯シールドロボットケーブル (KDF-SB) 5m



参 考 図

指示外0.2条面取

削り加工寸法の普通許容差は下記による (JIS 0405-1991)

寸法の区分	中 級	粗 級
0.5 < 3 ≤	±0.1	±0.2
3 < 6 ≤	±0.1	±0.3
6 < 30 ≤	±0.2	±0.5
30 < 120 ≤	±0.3	±0.8
120 < 400 ≤	±0.5	±1.2
400 < 1000 ≤	±0.8	±2
1000 < 2000 ≤	±1.2	±3

符号 REV.	改訂日 REV. DATE	改訂内容 REVISION	担当 ENG	検図 CHK	承認 APP	材 質 MATERIAL SUS630	顧客名 CUSTOMER -
1	17.02.21	ECN No. G1N-0266 推奨入力電圧: 8 V以下 → 1 ~ 10 V 許容入力電圧: 12 V → 15 V	原谷	小久保	小北	表面処理 FINISH	品 名 TITLE ロードセル
						第三角法 THIRD ANGLE PROJECTION	単位 UNIT mm
						尺 度 SCALE 1:1	シートサイズ SHEET SIZE A3
						作成日 DATE 2015.7.29	型 式 MODEL VLC-()E344
						製 図 DRAWN 中島	図面番号 DWG NO. LC-3116-00-01
						設 計 DESIGNER	改訂符号 REV. 1
						検 図 CHECKED 小久保	VALCOM 株式会社バルコム VALCOM CO., LTD
						承認 APPROVED 小北	