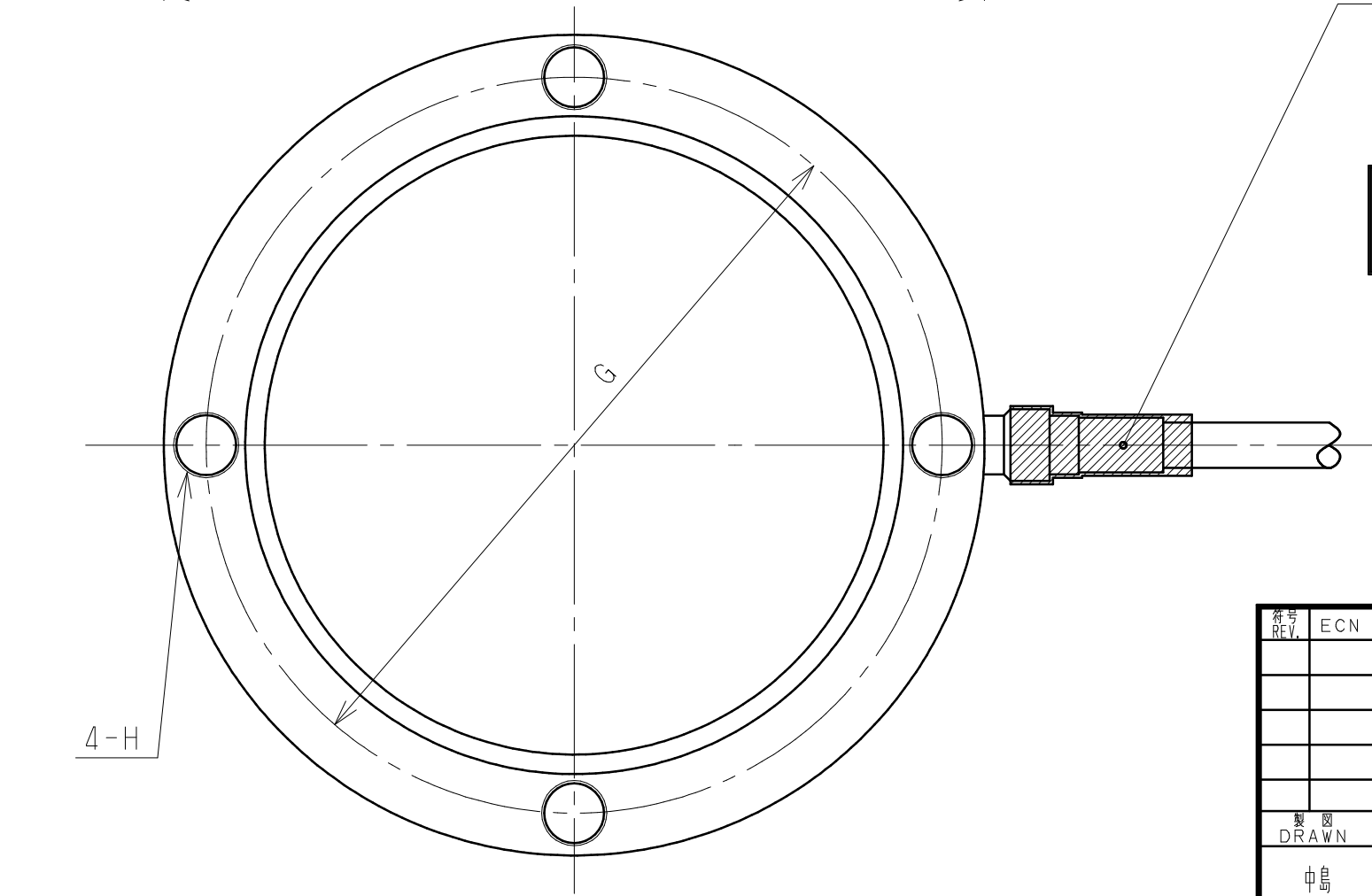


Ø7-4芯シールドケーブル 5m  
外皮クロロプレン

- 仕様
- 型式 : 表1.参照
  - 定格容量 <R. C.> : 表1.参照
  - 許容過負荷 : 150 %R. C.
  - 定格出力 : 2±0.1 mV/V
  - 非直線性 : ±0.2 %R. C.
  - ヒステリシス : ±0.2 %R. C.
  - 繰り返し性 : ±0.1 %R. C.
  - 推奨入力電圧 : 5 V 以下
  - 許容入力電圧 : 10 V
  - 零バランス : ±0.2 mV/V
  - 入力抵抗値 : 350±5 Ω
  - 出力抵抗値 : 350±5 Ω
  - 絶縁抵抗 : 1 GΩ以上 (DC50V)
  - 温度補償範囲 : -10 ~ 70 ℃
  - 許容温度範囲 : -20 ~ 80 ℃
  - 零点の温度影響 : ±0.1 %R. C. /10℃
  - 出力の温度影響 : ±0.1 %R. C. /10℃
  - ケーブル : Ø7-4芯シールドケーブル 5m
  - その他、指定欄 : IP65 相当  
溶接密封構造



ケーブル保護チューブ

## 参 考 図

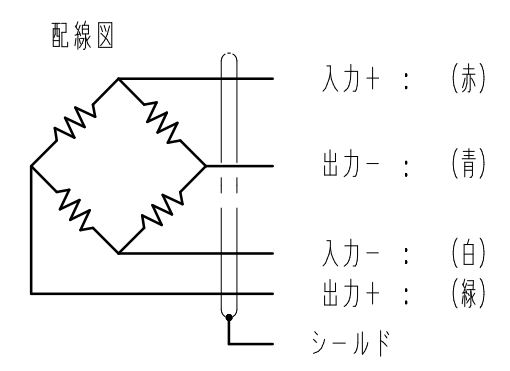


表1.

指定欄	型式	定格容量	A	B	ØC	ØD	(ØE)	F	G	4-H	質量
	VLC-500KN-087	500 kN	95	7	126	42	(101)	40	113	M10深12	約6kg
	VLC-1MN-087	1 MN	120	10	146	58	(115)	50	130	M12深18	約11kg

符号 REV.	ECN No.	変更年月日 REV. DATE	変更者 REV. BY	承認 APPROVE	材質 MATERIAL SNCM材	株式会社 バルコム VALCOM CO., LTD.
					表面処理 FINISH エポキシ系 (ブルー)	品名 TITLE ロードセル VLC-( )-087
製図 DRAWN	設計 DESIGNER	検図 CHECKED	承認 APPROVED	単位 UNIT	mm	図面番号 DWG No. LC-0370-00-S0
中島		小久保	正木	日付 DATE	2008.4.21	尺度 SCALE 1:1
						シート SHEET
						改訂符号 REV