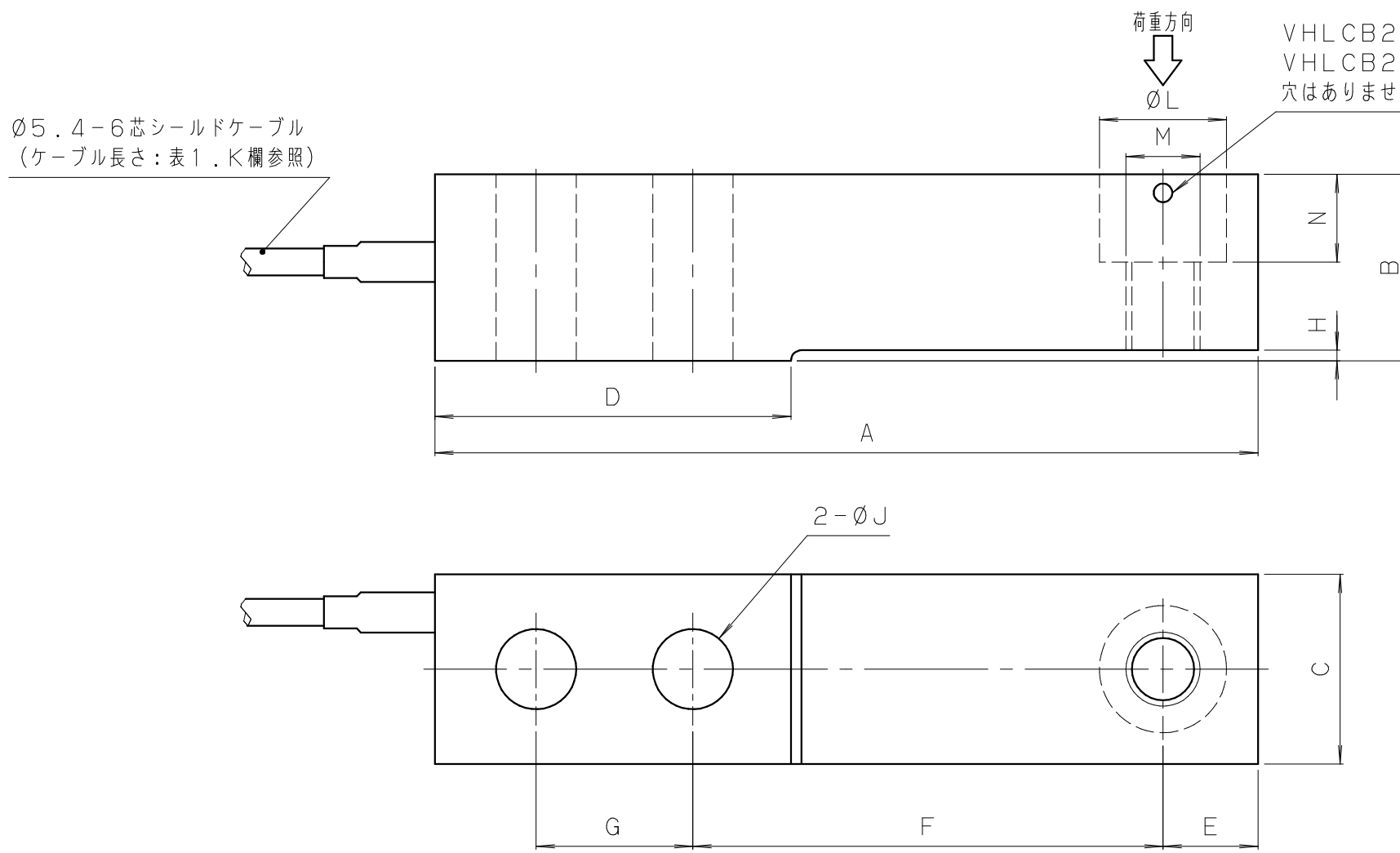


表1. 単位：mm

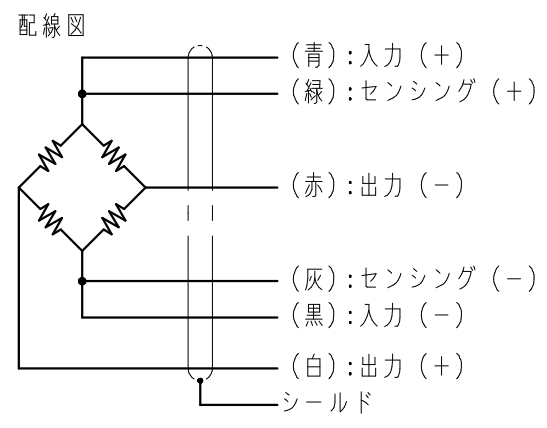
指定欄	型式	定格容量 (R. C.)	A	B	C	D	E	F	G	H	ØJ	K	ØL	M	N
	VHLCB2C3-110kg	1.079 kN (110 kg)	133.4	30.2	30.7	57.7	15.4	76.2	25.4	1.7	13	3m	20.6	M12	14.2
	VHLCB2C3-220kg	2.158 kN (220 kg)													
	VHLCB2C3-550kg	5.394 kN (550 kg)													
	VHLCB2C3-1.1t	10.79 kN (1.1 t)													
	VHLCB2C3-1.76t	17.26 kN (1.76t)	171.5	36.5	36.8	51.7	19.1	95.3	38.1	2.5	20.5	6m	30.2	M20	
	VHLCB2C3-2.2t	21.58 kN (2.2t)				76.2									
	VHLCB2C3-4.4t	43.15 kN (4.4t)				76.2									

参 考 図



仕様

定格容量 (R. C.)	: 表1. 参照
定格出力	: 1.94 mV/V ± 0.1%
出力の温度影響	: ±0.0140%R. C. / 10℃
零点の温度影響	: ±0.0140%R. C. / 10℃ (220 kg, 1.76 t, 2.2 t, 4.4 t) ±0.0127%R. C. / 10℃ (110 kg, 550 kg, 1.1 t)
零バランス	: -0.0190 ~ 0.0190 mV/V
ヒステリシス	: ±0.0166%R. C.
非直線性	: ±0.0170%R. C.
クリーンアップ30分	: ±0.0166%R. C.
最小荷重の出力の戻り	: ±0.0166%R. C.
入力抵抗	: 350 ~ 480 Ω
出力抵抗	: 350 ± 2 Ω
参照ブリッジ印加電圧	: 5 V
ブリッジ印加電圧範囲	: 0.5 ~ 15 V
絶縁抵抗	: 5 GΩ以上
温度補償範囲	: -10 ~ 40℃
動作温度範囲	: -30 ~ 70℃
保管温度範囲	: -50 ~ 85℃
限界荷重	: 150%R. C. 171%R. C. (1.76 t) 300%R. C.
破壊荷重	: 300%R. C.
定格容量荷重時の変位量	: 0.5 mm [概算] 1.4 mm [概算] (1.76 t)
保護等級	: IP68/IP69K
質量	: EN 60529 (IEC 60529)に基づく 0.9 kg [概算] (110 kg, 220 kg, 550 kg, 1.1 t, 1.76 t) 1.6 kg [概算] (2.2 t) 2.2 kg [概算] (4.4 t)
材質	: 起歪体 : ステンレス ケーブル取出口 : ステンレス (シール材: Viton) ケーブル被覆 : TPE



符号 REV.	改訂日 REV. DATE	改訂内容 REVISION	担当 ENG	検図 CHK	承認 APP	材質 MATERIAL	顧客名 CUSTOMER
						表面処理 FINISH	-
						第三角法 UNIT mm THIRD ANGLE PROJECTION	品名 TITLE ロードセル
						尺度 SHEET SIZE A3 SCALE 1:1	型式 MODEL VHLCB2C3-□
						作成日 DATE 2023.10.06	図面番号 DWG NO. LC-3398-00-00
						製図 原谷	改訂符号 REV.
						設計 山本	
						検図 淡井	
						承認	
							VALCOM 株式会社バルコム VALCOM CO., LTD