

表1. 本体外形寸法一覧表

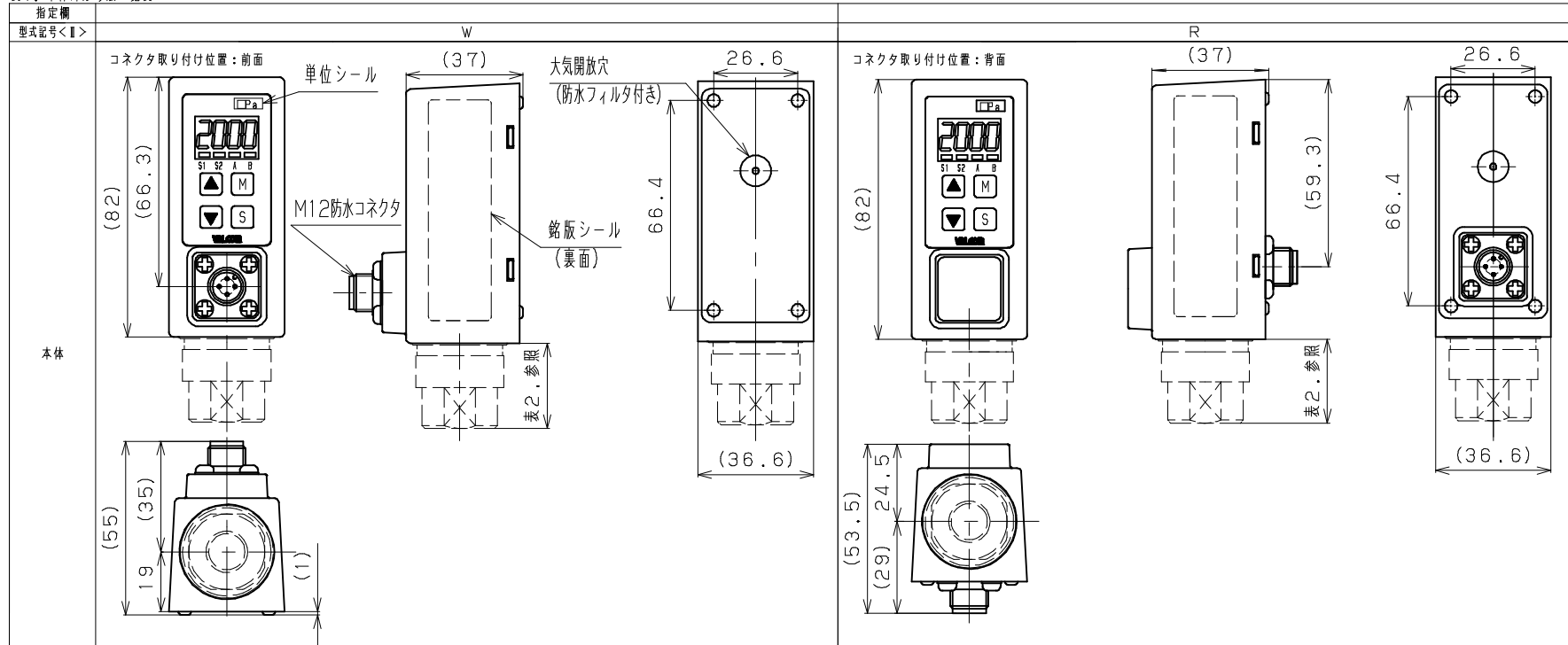


表2. センサ外形寸法一覧表

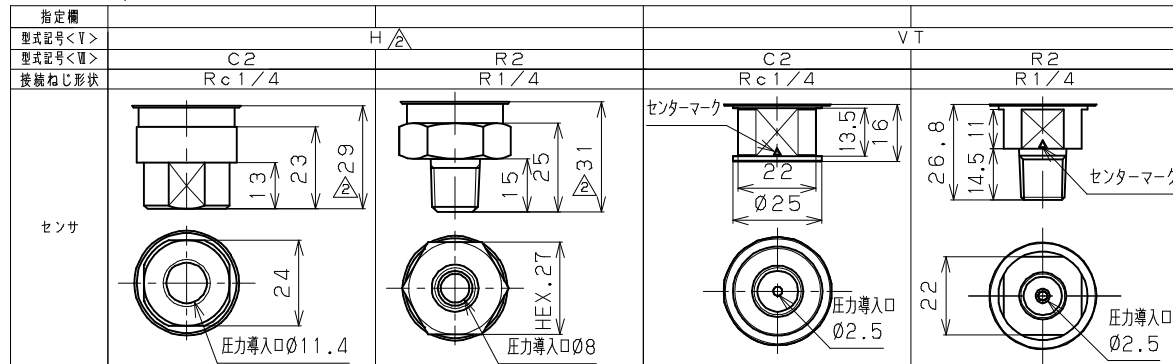
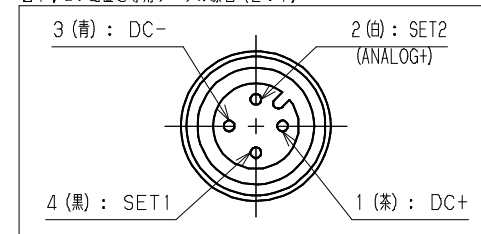
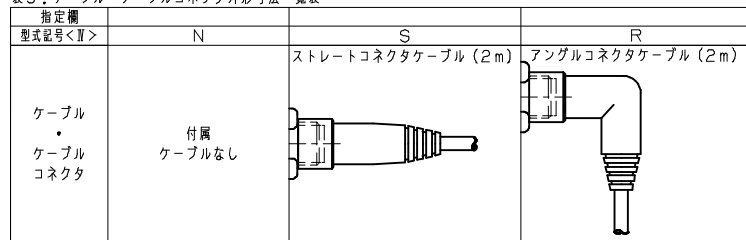


図1. ピン配置と専用ケーブル線色 (2:1)



参考図

表3. ケーブル・ケーブルコネクタ外形寸法一覧表



符号 REV.	改訂日 REV. DATE	改訂内容 REVISION	担当 ENG	検図 CHK	承認 APP	材質 MATERIAL	顧客名 CUSTOMER
△	2020.03.23	ECN No. GIN-0576	原谷	谷		-	-
△	2020.08.18	ECN No. GIN-0618 センサ寸法修正	喜多	谷		表面処理 FINISH	品名 TITLE
						-	デジタル圧力計 (外形寸法図)
						第三角法 THIRD ANGLE PROJECTION	型式 MODEL
						単位 UNIT	VSW2H-〈I〉-4-〈II〉×〈III〉-〈V〉×〈VI〉
						尺 度 SCALE	シートサイズ SHEET SIZE
						1:1.5	A3
						作成日 DATE	図面番号 DWG NO.
						2018.11.20	SW-21-6002-10-S2
						製図 DRAWN	設計 DESIGNER
						検図 CHECKED	承認 APPROVED
						喜多	谷

表1. 出力型式記号選択表

指定欄	型式記号 < I >	出力	消費電流
	02	2点オープンコレクタ設定出力	約30mA
	31	1点オープンコレクタ設定出力+4~20mAアナログ出力	約50mA

表2. 校正レンジ・定格容量型式記号選択表

指定欄	型式記号		定格容量 (R. C.)	許容過負荷	校正レンジ	校正レンジに 対する表示値	単位	※型式記号< I >31のみ適用		型式記号 < V >
	< II > 測定レンジ(F. S.)	< VI >						4mAを出力する 表示値(出荷時)	20mAを出力する 表示値(出荷時)	
	500kPa	500KPG	500kPa	250%R. C.	0~500kPa	0~500	kPa	0	500	H
	1000kPa	001MPG	1MPa	400%R. C.	0~1MPa	0~1000	MPa	0.000	1.000	
	1.000MPa									
	2000kPa	002MPG	2MPa	250%R. C.	0~2MPa	0~2000	MPa	0.000	2.000	
	2.000MPa									
	3500kPa	3R5MPG	3.5MPa	150%R. C.	0~3.5MPa	0~3500	MPa	0.000	3.500	V T
	3.500MPa									
	5.00MPa	005MPG	5MPa	0~5MPa	0.00~5.00	0.00~5.00	MPa	0.00	5.00	
	5.000MPa									
	10.0MPa	010MPG	10MPa	0~10MPa	0.0~10.0	0.0~10.0	MPa	0.0	10.0	
	10.00MPa									
	20.0MPa	020MPG	20MPa	0~20MPa	0.0~20.0	0.0~20.0	MPa	0.0	20.0	
	20.00MPa									
	35.0MPa	035MPG	35MPa	0~35MPa	0.0~35.0	0.0~35.0	MPa	0.0	35.0	
	35.00MPa									
	50.0MPa	050MPG	50MPa	0~50MPa	0.0~50.0	0.0~50.0	MPa	0.0	50.0	
	50.00MPa									

表3. ケーブルコネクタ取付方向型式記号選択表

指定欄	型式記号 < III >	ケーブルコネクタ取付方向
	W	前面
	R	背面

表4. 付属ケーブル型式記号選択表

指定欄	型式記号 < IV >	付属ケーブル
	N	付属ケーブルなし
	S	ストレートコネクタケーブル(2m)
	R	アングルコネクタケーブル(2m)

表5. センサ種別・接続ねじ形状型式記号選択表

指定欄	型式記号 < V >	型式記号 < VI >	センサ種別	測定媒体温度	受感部材質	接続ねじ部材質	接続ねじ部形状	本体首振り機構	本体質量	測定媒体
	H	C2	半導体隔膜式	0~70℃	HasteloyC-22相当	SUS316L	Rc1/4	首振り不可	約240g	水、油、ガス等 HasteloyC-22相当および SUS316L を腐食させない媒体
		R2					R1/4		約200g	
	V T	C2	薄膜式	-10℃~70℃	SUS630	SUS430	Rc1/4	±120° 首振り可能	約230g	水、油、ガス等 SUS630 および SUS430 を腐食させない媒体
		R2					R1/4			

△仕様

- 測定レンジ (F. S.) : ※表2. 参照
- センサ定格容量 (R. C.) : ※表2. 参照
- 許容過負荷 : ※表2. 参照
- 電源電圧 : DC18~30V
- 消費電流 : 約30mA 又は 約50mA ※表1. 参照
- 出力 (型式による ※表1. 参照)
 - 設定出力 :
 - 最大定格 DC30V 20mA
 - 残留電圧 0.85V
 } (NPN出力時)
 - NPN又はPNP出力選択可 (工場出荷時設定はNPN出力)
 - 応答時間 約10msec.
 - (0~90%応答時間、ダンピング・移動平均を最速に設定した場合)
- アナログ出力 :
 - 負荷抵抗: 400Ω以下
 - 応答時間 約10msec.
 - (0~90%応答時間、ダンピング・移動平均を最速に設定した場合)
- 表示 : 7セグメント4桁LCD (文字高さ9mm)
- 表示色 : 赤 又は 緑 (任意設定)
- 最大表示範囲 : -1999~5000
- 精度 (校正レンジ内) : ±0.25%F. S. ±1digit 以下
(非直線性、ヒステリシス、繰り返し性、0~50℃の温度特性 (25℃基準) 含む)
- 使用温度範囲 : 0~50℃ (測定媒体温度: 表.5参照) (結露、氷結なきこと)
- 耐振動性 : 98m/s² (10G) [IEC68-2-6準拠]
- 耐電圧 : DC50V (入出力信号線一括と筐体間)
- 絶縁抵抗 : 100MΩ [DC50V絶縁抵抗計にて] (入出力信号線一括と筐体間)
- 受感部・接続ねじ部材質 : ※表5. 参照
- 接続ねじ形状 : ※表5. 参照
- 推奨締め付けトルク : 20N・m
- 最大締め付けトルク : 30N・m
- 設定変更回数 (上限) : 書き込み保証回数 1万回
- 保護構造 : IP65相当
- 保護等級は専用ケーブル接続状態、屋外での使用は保証範囲外
- 本体側使用コネクタ : オムロン製パネル取り付け用コネクタプラグ (型番) XS2M-D423
- 質量 :
 - 本体 : ※表5. 参照
 - 専用ケーブル 2m : 約60g 付属有無は型式による ※表4. 参照
- 対応指令 :
 - EU (欧州連合) : CEマーキング (EMC指令、RoHS指令)

参 考 図

符号	改訂日	改訂内容	担当	検閲	承認	材質 MATERIAL	顧客名 CUSTOMER
△	2020.03.23	ECN No. G1N-0576	原谷	谷		-	-
△	2020.08.25	ECN No. G1N-0621 測定媒体追加、仕様文言修正	喜多	谷		表面処理 FINISH -	品名 TITLE デジタル圧力計 (仕様書)
						第三角法 THIRD ANGLE PROJECTION	型式 MODEL VSW2H-< I >-4-< II >< III >-< V >< VI >< VII >
						単位 UNIT mm	図面番号 DWG NO. SW-21-6002-00-S2
						尺 度 SHEET SIZE A3	改訂符号 REV △
						作成日 DATE 2018.11.20	
						製図 設計 検閲 承認 DRAWN DESIGNER CHECKED APPROVED	
						喜多 谷	株式会社バルコム VALCOM CO., LTD