

表1. 本体外形寸法一覧表

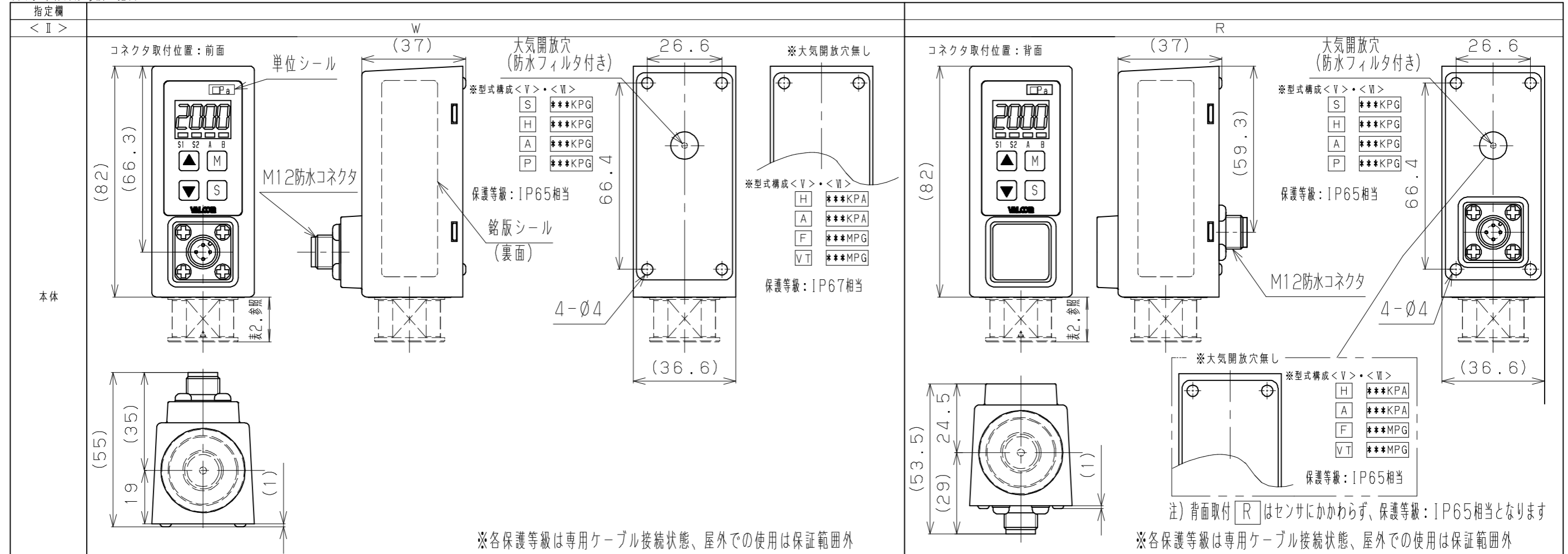


表2. センサ外形寸法一覧表

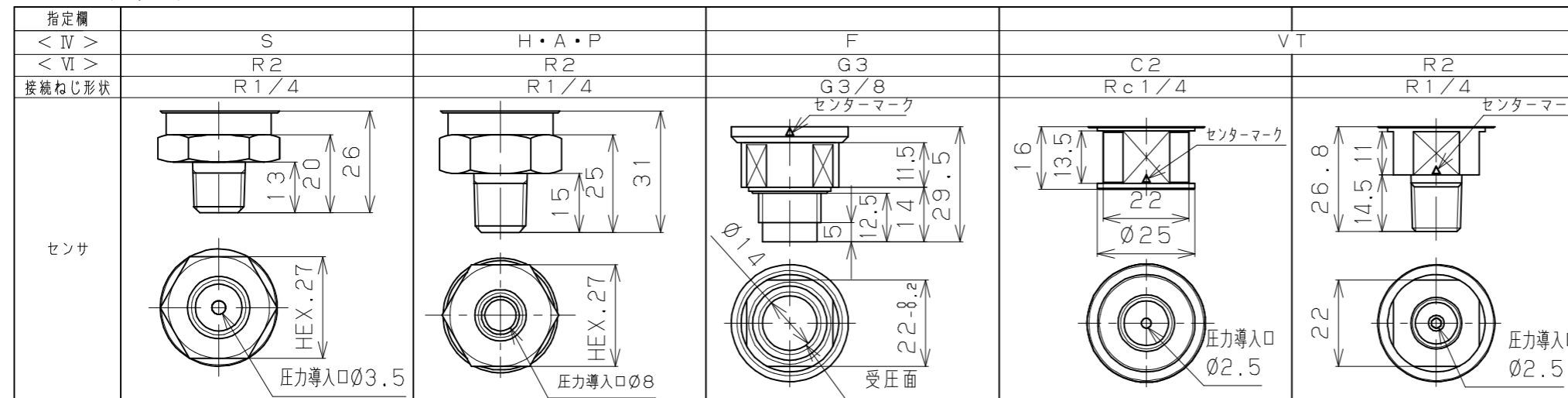
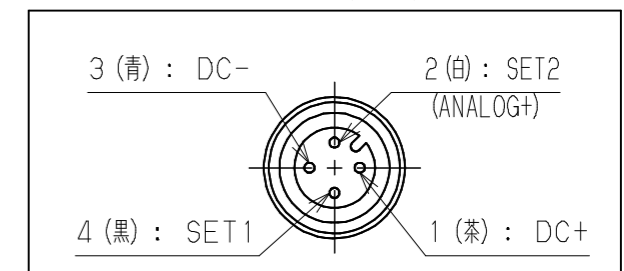
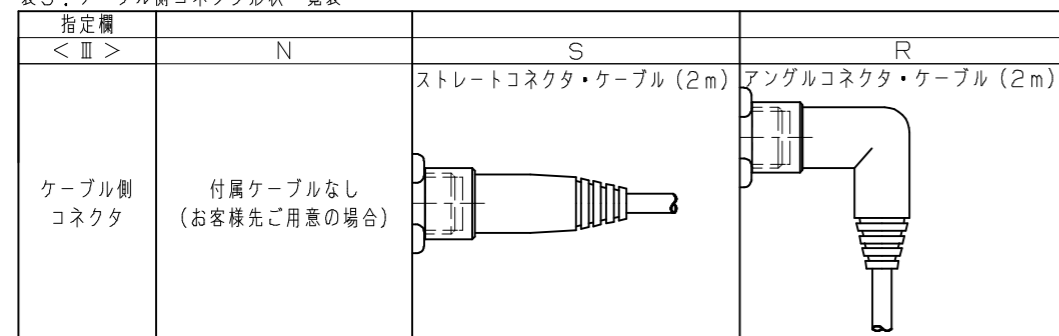


図1. ピン配置と専用ケーブル線色 (2:1)



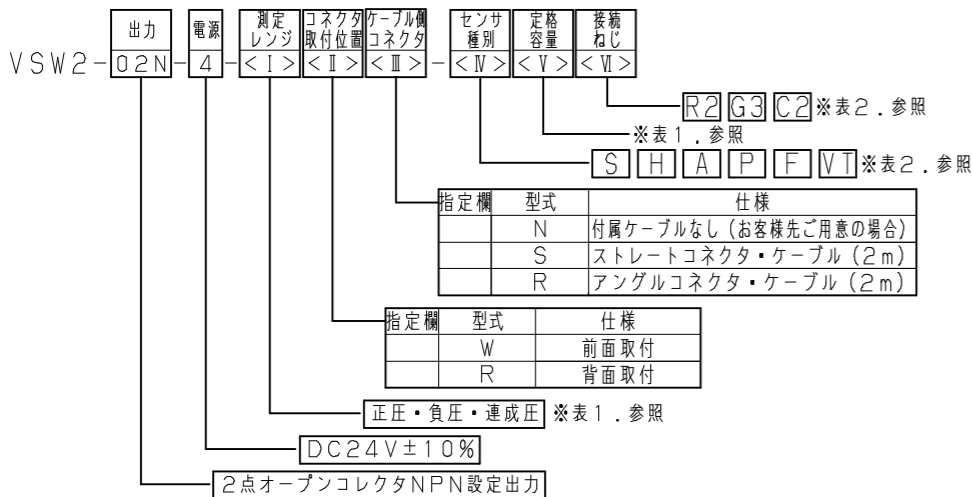
**参考図**

表3. ケーブル側コネクタ形状一覧表



符号 REV.	改訂日 REV. DATE	改訂内容 REVISION	担当 ENG	検閲 CHK	承認 APP	材質 MATERIAL	顧客名 CUSTOMER
0	2022.07.12	図番変更により新規作成 SW-21-6001-00-S2+SW-21-6001-00-00				表面処理 FINISH	-
						第三角法 THIRD ANGLE PROJECTION	品名 TITLE
						単位 UNIT mm	デジタル圧力計 (外形寸法図)
						尺度 SCALE 1:1.5	型式 MODEL
						シートサイズ SHEET SIZE A3	VSW2-02N-4-< I >< II >< III >-< W >< V >< VI >
						作成日 DATE 2022.07.12	図面番号 DWG NO.
						製図 DRAWN	改訂符号 REV
						設計 DESIGNER	SW-21-6001-00-00
						検閲 CHECKED	
						承認 APPROVED	
						原谷	<b>VALCOM</b> 株式会社バルコム
						松下	VALCOM CO., LTD
						小北	

■ 型式構成



\*仕様

- 測定レンジ (F. S.) : ※表1. 参照
- センサ定格容量 (R. C.) : ※表1. 参照
- 許容過負荷 : ※表1. 参照
- 電源電圧 : DC18~30V
- 消費電流 : 約30mA
- 出力 : 2点オープンコレクタNPN設定出力
- 最大定格 DC30V 50mA
- 残留電圧 0.85V
- 応答時間 約10msec.
- (0~90%応答時間、ダンピング・移動平均を最速に設定した場合)

- 表示 : 7セグメント4桁LCD (文字高さ9mm)
- 表示色 : 赤 又は 緑 (任意設定)
- 最大表示範囲 : -1999~2000
- 精度 (校正レンジ内) : ±0.5%F. S. ±1digit以下 (非直線性、ヒステリシス、繰り返し性含む)
- 温度特性 : ±2.5%F. S. (25℃基準、0~50℃)
- 使用温度範囲 : 0~50℃ (測定媒体温度: 表2参照) (結露、氷結なきこと)
- 耐振動性 : 98m/s<sup>2</sup> (10G) [IEC68-2-6準拠]
- 耐電圧 : DC50V (入出力信号線一括と筐体間)
- 絶縁抵抗 : 100MΩ [DC50V絶縁抵抗計にて] (入出力信号線一括と筐体間)
- 受感部・接続ねじ部材質 : ※表2. 参照
- 接続ねじ形状 : ※表2. 参照
- 推奨締め付けトルク : 20N・m
- 最大締め付けトルク : 30N・m
- 設定変更回数 (上限) : 書き込み保証回数 1万回
- 保護構造 : ※外形寸法図"SW-21-6001-00-\*\*-\*\*"参照
- 本体側使用コネクタ : オムロン製パネル取り付け用コネクタプラグ (型番) XS2M-D423
- 本体質量 (センサ含む) : ※表2. 参照
- ※ケーブル側コネクタ・ケーブル含まず
- 適合規格 (EU (欧州連合)) : CEマーキング (EMC指令、RoHS指令)

表1. 校正レンジ・定格容量型式選択表 (半導体センサ・半導体隔膜式)

指定欄	<I> 測定レンジ (F. S.)	<V>	定格容量 (R. C.)	許容過負荷	校正レンジ	校正レンジに対する表示値	単位	<IV>
S	5.0kPa (-5.0kPa) P (±5.0kPa) N (±5.0kPa)	005KPG	5kPa	200%R. C.	0~5kPa	0.00~5.00	kPa	S
	0~-5kPa				0.00~-5.00			
	0~5kPa				-5.00~5.00			
	0~-5kPa				-5.00~5.00			
	0~35kPa				0.00~35.0			
	0~-35kPa				0.0~-35.0			
	0~35kPa				-35.0~35.0			
	0~-35kPa				-35.0~35.0			
	0~50kPa				0.0~50.0			
	0~-50kPa				0.0~-50.0			
	0~50kPa				-50.0~50.0			
	0~-50kPa				-50.0~50.0			
H	35.0kPa (-35.0kPa) P (±35.0kPa) N (±35.0kPa)	050KPG	50kPa	300%R. C.	0~35kPa	0.00~35.0	kPa	H
	0~-35kPa				0.0~-35.0			
	0~35kPa				-35.0~35.0			
	0~-35kPa				-35.0~35.0			
	0~50kPa				0.0~50.0			
	0~-50kPa				0.0~-50.0			
	0~50kPa				-50.0~50.0			
	0~-50kPa				-50.0~50.0			
	0~50kPa (abs)				0~50			
	0~50kPa (abs)				0.0~50.0			
	0~100kPa				0~100			
	0~100kPa				0.0~100.0			
A	100kPa (abs) 100.0kPa (abs) 200kPa 200.0kPa	100KPG	100kPa	300%R. C.	0~100kPa	0~100	kPa	A
	100kPa (abs)				0~100			
	100.0kPa (abs)				0~100			
	200kPa				0~200			
	200.0kPa				0~200			
	200kPa (abs)				0~200			
	200.0kPa (abs)				0~200.0			
	350kPa				0~350			
	500kPa				0~500			
	500kPa (abs)				0~500			
	700kPa				0~700			
	700kPa (abs)				0~700			
P	700kPa (abs) (-100kPa) (-100.0kPa) P (±100kPa) N (±100kPa)	100KPG	100kPa	200%R. C.	0~-100kPa	0~-100	kPa	P
	0~-100kPa				0.0~-100.0			
	0~100kPa				-100~100			
	0~-100kPa				-100~100			
	0~100kPa				-100.0~-100.0			
	0~-100kPa				-100.0~-100.0			
	0~200kPa				-100~200			
	0~200kPa				-100.0~200.0			
	0~350kPa				-100~350			
	0~500kPa				-100~500			
	0~700kPa				-100~700			
	0~700kPa (abs)				-100~700			

表2. センサ種別・接続ねじ形状型式選択表

指定欄	<IV>	<VI>	センサ種別	測定媒体温度	受感部材質	接続ねじ部材質	接続ねじ部形状	本体首振り機構	本体質量 (センサ含む)	測定媒体		
S	H・A	R2	半導体センサ	0~70℃	半導体	SUS304+SUS316L	R1/4	首振り不可	約200g	SUS304, SUS316L, シリコンガラス, NBR, シリコンゲルを侵さない不活性ガス		
										ハステロイC-22相当	SUS316L	水、油、ガス等ハステロイC-22相当およびSUS316Lを腐食させない媒体
										SUS316L	SUS316L	水、油、ガス等SUS316Lを腐食させない媒体
P	F	G3	フラッシュダイアフラム式	-10℃~70℃	15-5PH	15-5PH	G3/8	首振り可能 ±120°	約200g	水、油、ガス等15-5PH (析出硬化系ステンレス鋼) を腐食させない媒体		
										SUS630	SUS430	Rc1/4

参考図

符号	改訂日	改訂内容	担当	検閲	承認	材質 MATERIAL	顧客名 CUSTOMER
REV.	REV. DATE	REVISION	ENG	CHK	APP		
0	2022.07.12	図番変更により新規作成 SW-21-6001-01-S3→SW-21-6001-01-00					
表面処理 FINISH							品名 TITLE
第三角法 THIRD ANGLE PROJECTION							単位 UNIT mm
尺 度 SCALE -							シートサイズ SHEET SIZE A3
作成日 DATE 2022.07.12							型式 MODEL
製 図 設 計 検 閲 承 認 DRAWN DESIGNER CHECKED APPROVED							原谷 松下 小北
図面番号 DWG NO.							改訂符号 REV
SW-21-6001-01-00							0
VALCOM 株式会社バルコム VALCOM CO., LTD							