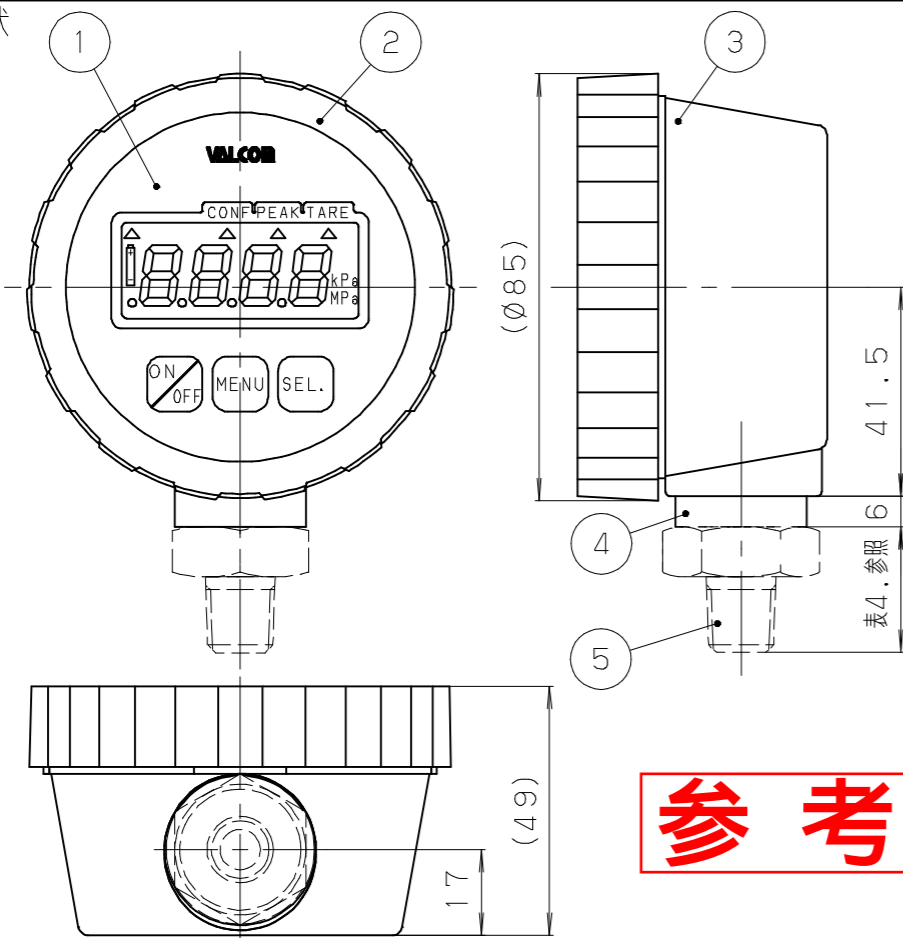
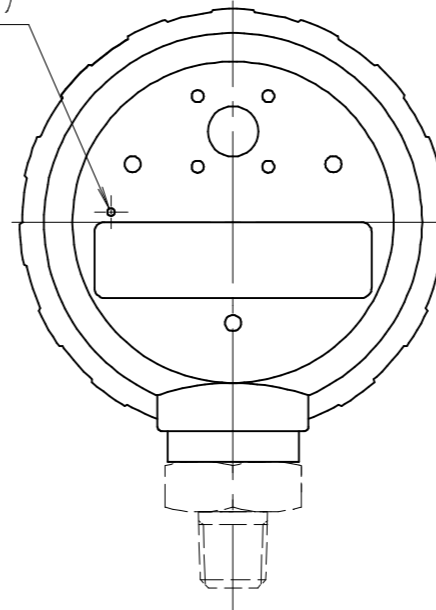


外観形状



大気開放穴 (注記1)

(注記1)  
大気圧の変動に影響をされないように大気開放穴を設けています。塞がないようにして下さい。以下の製品に大気開放穴を設けています。  
・半導体隔膜式 ゲージ圧, 連成圧型  
・薄膜型 校正圧力1MPa品のみ



**参考図**

表1. 型式選定表

基本型式	出力仕様	(1)レンジ	<I>センサ・定格容量・圧力種類	<II>継手形状	電源仕様	備考
指定欄	VPG8	AS				表示のみ (出力無し)
	校正値・単位					表示・校正レンジ, 単位 (表2. 参照)
			H			半導体隔膜式
			050KPG			50 kPa
			050KPA			50 kPa abs
			R050KP			±50 kPa
			A			半導体隔膜式
			100KPG			100 kPa
			200KPG			200 kPa
			500KPG			500 kPa
			100KPA			100 kPa abs
			200KPA			200 kPa abs
			500KPA			500 kPa abs
			P			半導体隔膜式
			R100KP			±100 kPa
			R200KP			-100 ~ 200 kPa
			R700KP			-100 ~ 500 kPa
			VTA			薄膜式
			02MPG			2 MPa
			10MPG			10 MPa
			50MPG			50 MPa
			Q			歪ゲージ式
			100MPG			100 MPa
				G3		取付けネジ G3/8 (センサH, A, P選択時)
				R3		取付けネジ R3/8 (センサH, A, P選択時)
				R2		取付けネジ R1/4 (センサP (R100KP) またはVTA選択時)
				G4		取付けネジ G1/2 (歪ゲージ式選択時)
				B		単4アルカリ乾電池 (LR03) 2本

表3. 共通仕様

電源	単4アルカリ乾電池 (LR03) 2本	機能	Tare (Auto Zero) Peak Hold 最大/最小モニタ機能 移動平均機能
電池寿命	3000時間以上 (新品電池使用時: 連続通電、測定周期 1sec その他、当社測定条件による)	ピークホールド特性	170 msec
表示部	4桁液晶表示 (文字高: 12.7mm)	オートパワーオフ設定	初期設定 5分
表示範囲	-1999 ~ 2000	ローバッテリー警報	表示にバッテリーマーク点灯
表示変換速度	初期設定 1sec (125, 250, 500 msec, 1, 2.5, 10 secより設定可)	保護等級	IP65相当
		質量	約200 g (電池含む)

表4. センサエレメント

指定欄	R3: 取付けネジR3/8 (半導体隔膜式)	G3: 取付けネジG3/8 (半導体隔膜式)	G4: 取付けネジG1/2 (歪ゲージ式)
受感部材質	: ハステロイ C-22相当 (H, A) SUS316L (P)	: ハステロイ C-22相当 (H, A) SUS316L (P)	: 15-5PH
接続ネジ部材質	: SUS316L	: SUS316L	: SUS304
受感部材質	: SUS316L	: SUS316L	: SUS630
接続ネジ部材質	: SUS316L	: SUS316L	: SUS630

\*仕様 (センサ別)

センサ種類 (型式)	半導体隔膜式		薄膜式 (VTA)	歪ゲージ式 (Q)
	H, A	P		
定格容量 <R.C.>	表2. 参照			
精度	±0.25 %F.S. ±1digit *1 薄膜式 表示レンジ: 2000又は2.000選択時 ±0.35 %F.S. ±1digit		*4 ±1 %F.S. ±1digit	
オフセット温度特性	±1 %R.C./10℃ (温度補償範囲 25℃基準)		±0.4 %R.C./10℃	±1 %R.C./10℃
スパン温度特性	±1 %R.C./10℃ (温度補償範囲 25℃基準)		±0.4 %R.C./10℃	±1 %R.C./10℃
温度補償範囲 (表示部)①	0 ~ 70℃		-10 ~ 55℃	-10 ~ 70℃
許容温度範囲 (表示部)②	0 ~ 70℃		-20 ~ 70℃	-20 ~ 70℃
温度補償範囲 (表示部)③	0 ~ 100℃		-10 ~ 80℃	-40 ~ 100℃
保存温度範囲④	0 ~ 70℃		-10 ~ 70℃	-25 ~ 70℃
許容過負荷	300%R.C.⑤ 200%R.C.		150%R.C.	

表2. 表示・校正レンジ

指定欄	定格容量	H: 半導体隔膜式	
		指定欄	表示のレンジ指定
050KP (G, A)*3		指定欄	表示のレンジ指定
R050KP *3		0.0 ~ 50.0	
A: 半導体隔膜式			
100KP (G, A)		0 ~ 100	0.0 ~ 100.0
200KP (G, A)		0 ~ 200	0.0 ~ 200.0
500KP (G, A)		0 ~ 500	
P: 半導体隔膜式			
R100KP		-100 ~ 100	-100.0 ~ 100.0
R200KP		-100 ~ 200	-100.0 ~ 200.0
R700KP		-100 ~ 500	
VTA: 薄膜式			
02MPG		0.00 ~ 1.00	0.000 ~ 1.000
10MPG		0 ~ 2000*1	0.000 ~ 2.000*1
50MPG		-100 ~ 1000*2	-100 ~ 1000*2
Q: 歪ゲージ式			
100MPG *4		0 ~ 100	0.0 ~ 100.0

(\*) 薄膜式02MP及び半導体隔膜式R700KPを除き、校正レンジは定格容量とする。

符号	改訂日	改訂内容	担当	検図	承認	材質 MATERIAL	顧客名 CUSTOMER
REV. REV. DATE <td>REVISION <td>ENG CHK APP <td></td> <td></td> <td></td> <td></td> <td></td> </td></td>	REVISION <td>ENG CHK APP <td></td> <td></td> <td></td> <td></td> <td></td> </td>	ENG CHK APP <td></td> <td></td> <td></td> <td></td> <td></td>					
1 2016.03.04	ECN No. G1N-0186	中島 小久保 小北					
2 2017.03.07	ECN No. G1N-0275 歪ゲージセンサ (定格容量100MPa) に関する事項を追記 ・温度補償範囲、使用温度範囲の項目を温度補償範囲、許容温度範囲 (ともに表示部・センサ部)、保存温度範囲に変更	原谷 山田 小久保					
3 2018.03.29	ECN No. G1N-0337 表1・表2・表4・仕様 (センサ別) へP型式追加						
4 2019.08.22	ECN No. G1N-0556 ハステロイC-22相当表記に変更 ・H歪ゲージセンサの許容過負荷責任側について記載	原谷 谷 小久保					
5 2022.02.15	ECN No. G1N-0702	原谷 松下 藤原					

No.	名称	備考
1	フロントパネル	PET
2	リング	ABS
3	ケース	ABS
4	アダプタ	SUS304
5	センサエレメント	表4. 参照

表面処理 FINISH	
第三角法 THIRD ANGLE PROJECTION	単位 UNIT mm
尺 度 1:1.5	シートサイズ SHEET SIZE A3
SCALE (1:1)	
作成日 DATE	2015.2.5
製図 DRAWN	設計 DESIGNER
検図 CHECKED	承認 APPROVED

品名 TITLE	電池式デジタル圧力計
型式 MODEL	VPG8-AS-( I )-<I><II>-B
図面番号 DWG NO.	G8-5001-00-05
改訂符号 REV	5

VALCOM 株式会社バルコム VALCOM CO., LTD