

VC6Bseries

●バリエーション豊かな堅牢タイプ ●優れた耐環境性 ●小型・軽量

受注生産品

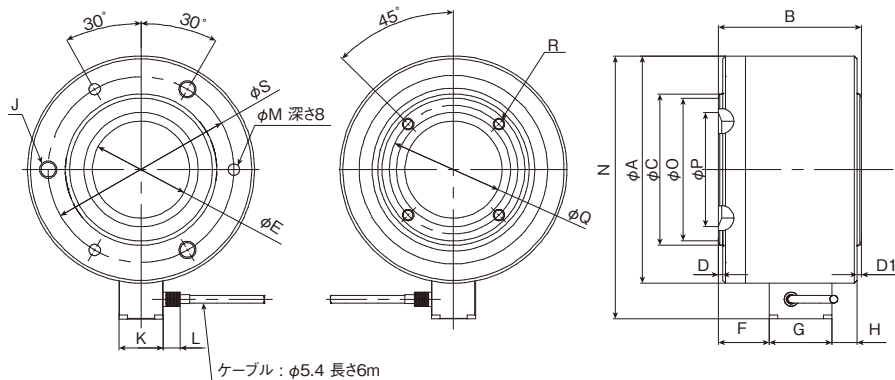
● 200kN~2MN



弊社表示付アンブと組み合わせてご指定ください

仕様

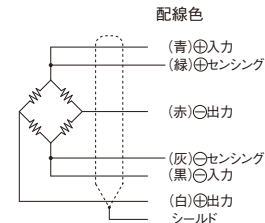
定格出力	2~2.48mV/V (感度調整なし)
非直線性	±1%R.C. (球面受金具使用時)※1
ヒステリシス	±0.5%R.C. (球面受金具使用時)※2
零バランス	±0.0248mV/V
零点の温度影響	±0.05%R.C./10℃
出力の温度影響	±0.1%R.C./10℃
許容過負荷	150%R.C.
静的限界横力	球面受け金具使用時3%※3
相対振動応力	70%
温度補償範囲	-10~70℃ (結露、氷結不可)
許容温度範囲	-30~85℃ (結露、氷結不可)
保存温度範囲	-50~85℃ (結露、氷結不可)
入力抵抗	380~420Ω
出力抵抗	280~360Ω
推奨印加電圧	5V以下
印加電圧範囲	0.5~12V
絶縁抵抗	5GΩ以上
保護等級	IP68相当 (注1)
ケーブル	φ5.4mm シールド付 6m直結



選択	型式	定格容量	定格変位量	固有振動数	質量 (ケーブル除く)	A	B	C +0.1	D
	VC6B-200KN	200kN	約0.13mm	11.6kHz	1.6kg	80	60	40.4	1
	VC6B-500KN	500kN	約0.15mm	14.4kHz	1.8kg	80	60	52	1
	VC6B- 1MN	1MN	約0.20mm	6.1kHz	10.1kg	159	100	88	2
	VC6B- 2MN	2MN	約0.20mm	6.9kHz	10.7kg	159	100	106	2

型式	D1	^{+0.1} E	F	G	H	J	K	L	H11 M	N	O	P	^{+0.1} Q	R	^{+0.1} S
VC6B-200KN	1	32	16.25	42	0.75	M8	26	12	6	100	—	35	48	M6	64
VC6B-500KN	1	32	16.25	42	0.75	深8	26	12	6	100	—	—	42	深8	64
VC6B- 1MN	3	68	35.5	44	17.5	M12	31	12	8	184	—	75	98	M8	130
VC6B- 2MN	3	68	35.5	44	17.5	深15	31	12	8	184	100	80	90	深15	130

配線接続図



※1:ロードボタン、ベンダルベアリング使用時±0.4%R.C./耐圧硬質プレート使用時±1%R.C.

※2:耐圧硬質プレート使用時±0.5%R.C./ロードボタン、ベンダルベアリング使用時±0.3%R.C. (200kNのみ:±0.5%R.C.)

※3:耐圧硬質プレート使用時指定不可/ロードボタン、ベンダルベアリング使用時20%

クリーブ30分 (温度補償範囲内):±0.06%R.C. (注1)ケーブル外皮の経年変化によりケーブル取出し口のシールド性が低下する場合があります。

※ケーブルを除く質量です。